

# MONTÁŽNÍ NÁVOD

odsavače par

Modely:

LANDO GLASS CENTRAL

LANDO GLASS

NKLANDO GLASS 2STRIPS

MARINO

**NORTBERG®**

# OBSAH

POKYNY PRO BEZPEČNÝ PROVOZ ODSAVAČE PAR	..... 4
I. TECHNICKÉ SPECIFIKACE	6
II. TECHNICKÉ VÝKRESY	10
– LANDO GLASS CENTRAL	10
– LANDO GLASS	10
– LANDO GLASS 2STRIPS	10
– MARINO	10
III. MONTÁŽNÍ KOMPONENTY A PŘÍSLUŠENSTVÍ	11
IV. POZNÁMKY PŘED INSTALACÍ	13
– Technické problémy	13
– Prostorové hledisko	13
– Zvolte provozní režim odsavače par: odtah nebo ventilátor	13
– Odsavač par jako odsavač (otevřený okruh) a volba větracího potrubí	14
– Větrací mřížka s otevřeným okruhem (digestoř jako odsávání)	17
– Digestoř jako digestoř (uzavřená smyčka)	18
– Instalace ve vestavěné kuchyni	19
V. POZNÁMKY K VALNÉMU SHROMÁŽDĚNÍ	20
– Obsah balení	20
– Instalační nástroje a příprava na instalaci	20
– Instalace digestoře	21
VI. PODROBNÝ NÁVOD K MONTÁŽI DIGESTOŘE	22
– Elektrické připojení	28
– Ověření stavu digestoře po instalaci	29
VII. POUŽITÍ	30
VIII. PORADENSTVÍ	34
IX. ČIŠTĚNÍ A ÚDRŽBA	35
X. PROHLÁŠENÍ VÝROBCE	42
XI. POUŽITÍ	43
XII. NEJČASTĚJŠÍ DOTAZY UŽIVATELŮ DIGESTOŘE	..... 45
XIII. BEZPEČNOSTNÍ LISTY PRO DIGESTOŘE	51
XIV. POMOC A SERVIS	55
XV. ZÁRUČNÍ KARTA	56
XVI. INFORMACE O PRŮBĚHU OPRAVY	56

Děkujeme, že jste si vybrali odsavač par Nortberg. Jsme si jisti, že splní všechna vaše očekávání, a to jak po vizuální, tak po funkční stránce. Na kráse pro nás záleží stejně jako na funkčnosti, a proto za každým modelem v našich kolekcích stojí úsilí designérů, vývojářů a zkušených pracovníků výroby.

Hledání nových forem nás nutí překonávat zaběhnuté formy a konvence. Díky nejlepším designérům jsme vždy o krok napřed. Baldachýn, který jste si zakoupili, byl pečlivě navržen a vyroben z vysoce kvalitních materiálů a komponentů a poté řádně zabaleno.

Před uvedením spotřebiče do provozu si pozorně přečtěte tento návod k obsluze a příloženou příručku. Dodržování pravidel v nich obsažených vám umožní provozovat odsavač par tiše a efektivně.


Tým Nortberg

## **POKYNY PRO BEZPEČNÝ PROVOZ ODSAVAČE PAR**

1. **Před instalací si pečlivě přečtete tyto pokyny.**
2. Odsavač par musí být instalován v souladu s popisy a pokyny uvedenými v oddíle VI. PODROBNÉ POKYNY K INSTALACI ODSAVAČE PAR.
3. Odsavač par smí být připojen pouze k zásuvce vybavené funkčním uzemněním. Ujistěte se, že síťové napájení odpovídá specifikacím sítě uvedeným na typovém štítku odsavače.
4. Je nepřijatelné, aby byly elektrické zásuvky pevné instalace umístěny pod digestořem.
5. Ujistěte se, že napájecí kabel není pod kapotou.
6. Pokud dojde k poškození neodpojitelného přívodního kabelu, musí jej vyměnit výrobce, servisní technik nebo kvalifikovaná osoba, aby se předešlo nebezpečí.
7. Pokud je digestoř poškozená, může ji opravit výrobce nebo servisní technik či kvalifikovaná osoba.
8. Pokud se odsavač par používá ve spojení s plynovými spotřebiči nebo spotřebiči na jiná paliva, měla by být místnost dostatečně větrána (to neplatí pro odsavače, které jsou určeny pouze k odvádění vzduchu zpět do místnosti - odsavače pachů).
9. Před čištěním nebo výměnou filtru odpojte odsavač od elektrické zásuvky nebo v případě trvale připojeného odsavače odpojte napájení.


10. Pokud se čištění neprovádí podle doporučení, hrozí nebezpečí požáru.
11. Pod odsavačem par nepoužívejte otevřený oheň.
12. Na potraviny připravované na tucích je třeba neustále dohlížet, protože zahřátý tuk se může snadno vznítit.
13. UPOZORNĚNÍ: Některé části odsavače par mohou být při používání varného spotřebiče horké.
14. Toto zařízení mohou používat děti ve věku nejméně 8 let a osoby se sníženými fyzickými a duševními schopnostmi a s nedostatečnými zkušenostmi a znalostmi zařízení, pokud je zajištěn dohled nebo instruktáž o bezpečném používání zařízení, aby byla pochopena související rizika. Děti by si se zařízením neměly hrát. Děti bez dozoru by neměly provádět čištění nebo údržbu zařízení.
15. Minimální vzdálenost mezi opěrnými plochami hrnců na horní straně sporáku a nejnižší částí odsavače par musí být nejméně 65 cm. Pokud je v návodu k instalaci plynové varné desky uvedena větší vzdálenost, je třeba použít uvedenou hodnotu.
16. Podrobnosti o způsobu a četnosti čištění jsou popsány v kapitole "IX. ČIŠTĚNÍ A ÚDRŽBA" této příručky.

## I. DATA TECHNICKÉ ÚDAJE


MODEL		
	NK-9R LANDO GLASS CENTRAL	
NAPÁJECÍ NAPĚTÍ	230 V / 50 Hz	
POČET TURBÍN	1	
POČET STUPŇŮ OTÁČEK TURBÍNY	4	
ŠÍŘKA/PRŮMĚR DIGESTOŘE	564 mm	864 mm
MNOŽSTVÍ FILTRŮ HLINÍK	1	2
OSVĚTLENÍ	LED 1 x 4 W   pásek 4000 K	LED 1 x 6 W   pásek 4000 K
PRŮMĚR VÝSTUPU Z TURBÍNY	Ø150 mm (možnost redukce na Ø125 mm - nedoporučuje se)	
HLADINA HLUKU/ÚČINNOST TURBÍNY	Turbína 850	
1 převodový stupeň	43 dB(A)/221 m <sup>3</sup> /h	
2. rychlostní stupeň	51 dB(A)/315 m <sup>3</sup> /h	
3. rychlostní stupeň	59 dB(A)/438 m <sup>3</sup> /h	
4. rychlostní stupeň	69 dB(A)/742 m <sup>3</sup> /h	
JMENOVIÝ VÝKON Tur.	250 W	
JMENOVIÝ VÝKON DIG.	254 W	256 W
PROVOZNÍ REŽIM	odsavač nebo recirkulace	
CONTROL	dotyková obrazovka s displejem	
DÁLKOVÉ OVLÁDÁNÍ	rádio (součástí dodávky)	
UHLÍKOVÉ FILTRY	2 ks namontované na turbíně (* volitelný doplněk)	

**Tabulka 1** Technické specifikace digestoře.

MODEL		
	LANDO GLASS	
NAPÁJECÍ NAPĚTÍ	230 V / 50 Hz	
POČET TURBÍN	1	
POČET STUPŇŮ OTÁČEK TURBÍNY	4	
ŠÍŘKA/PRŮMĚR DIGESTOŘE	564 mm	864 mm
MNOŽSTVÍ FILTRŮ HLINÍK	1	2
OSVĚTLENÍ	LED 1 x 4 W   pásek 4000 K	LED 1 x 6 W   pásek 4000 K
PRŮMĚR VÝSTUPU Z TURBÍNY	Ø150 mm	
HLADINA HLUKU/ÚČINNOST TURBÍNY	Turbína 850	
1 převodový stupeň	43 dB(A)/221 m <sup>3</sup> /h	
2. rychlostní stupeň	51 dB(A)/315 m <sup>3</sup> /h	
3. rychlostní stupeň	59 dB(A)/438 m <sup>3</sup> /h	
4. rychlostní stupeň	69 dB(A)/742 m <sup>3</sup> /h	
JMENOVITÝ VÝKON TURBÍNY	250 W	
JMENOVITÝ VÝKON DIGESTOŘE	254 W	256 W
PROVOZNÍ REŽIM	odsavač nebo recirkulace	
CONTROL	dotyková obrazovka s displejem	
DÁLKOVÉ OVLÁDÁNÍ	rádio (součástí dodávky)	
UHLÍKOVÉ FILTRY	2 ks namontované na turbíně (* volitelný doplněk)	

MODEL		
	LANDO GLASS 2STRIPS	
NAPÁJECÍ NAPĚTÍ	230 V / 50 Hz	
POČET TURBÍN	1	
POČET STUPŇŮ OTÁČEK TURBÍNY	4	
ŠÍŘKA/PRŮMĚR DIGESTOŘE	564 mm	864 mm
MNOŽSTVÍ FILTRŮ HLINÍK	1	2
OSVĚTLENÍ	LED 2 x 4 W   pásek 4000 K	LED 2 x 6 W   pásek 4000 K
PRŮMĚR VÝSTUPU Z TURBÍNY	Ø150 mm	
HLADINA HLUKU/ÚČINNOST TURBÍNY	Turbína 850	
1 převodový stupeň	43 dB(A)/221 m <sup>3</sup> /h	
2. rychlostní stupeň	51 dB(A)/315 m <sup>3</sup> /h	
3. rychlostní stupeň	59 dB(A)/438 m <sup>3</sup> /h	
4. rychlostní stupeň	69 dB(A)/742 m <sup>3</sup> /h	
JMENOVIÝ VÝKON TURBÍNY	250 W	
JMENOVIÝ VÝKON DIGESTOŘE	258W	262 W
PROVOZNÍ REŽIM	odsavač nebo recirkulace	
CONTROL	dotyková obrazovka s displejem	
DÁLKOVÉ OVLÁDÁNÍ	rádio (součástí dodávky)	
UHLÍKOVÉ FILTRY	2 ks namontované na turbíně (* volitelný doplněk)	



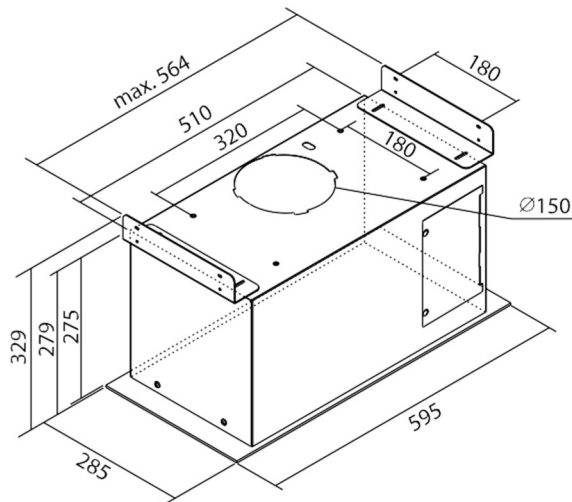
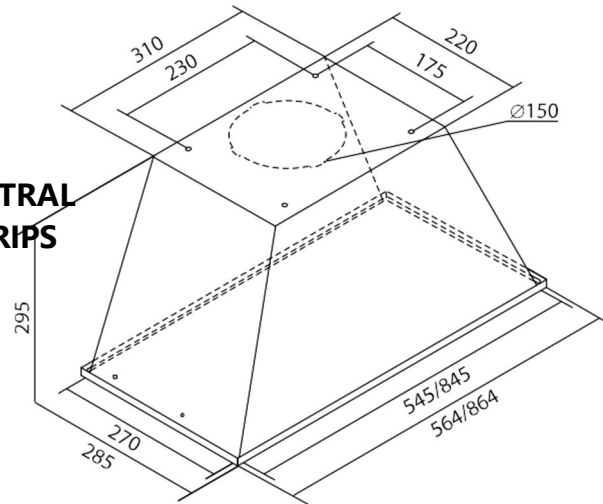
MODEL	
	NK-9R MARINO
NAPÁJECÍ NAPĚTÍ	230 V / 50 Hz
POČET TURBÍN	1
POČET STUPŇŮ OTÁČEK TURBÍNY	4
ŠÍŘKA/PRŮMĚR DIGESTOŘE	595 mm
MNOŽSTVÍ FILTRŮ HLINÍK	1
OSVĚTLENÍ	LED 4 x 2 W  koláč 4000 K
PRŮMĚR VÝSTUPU Z TURBÍNY	Ø150 mm
HLADINA HLUKU/ÚČINNOST TURBÍNY	Turbína 850
1 převodový stupeň	43 dB(A)/221 m3/h
2. rychlostní stupeň	51 dB(A)/315 m3/h
3. rychlostní stupeň	59 dB(A)/438 m3/h
4. rychlostní stupeň	69 dB(A)/742 m3/h
JMENOVITÝ VÝKON TURBÍNY	250 W
JMENOVITÝ VÝKON DIGESTOŘE	258 W
PROVOZNÍ REŽIM	odsavač nebo recirkulace
CONTROL	dotyková obrazovka s displejem
DÁLKOVÉ OVLÁDÁNÍ	rádio (součástí dodávky)
UHLÍKOVÉ FILTRY	2 ks namontované na turbíně (* volitelný doplněk)

## II. VÝKRESY TECHNICAL

### DIGESTOŘ LANDO GLASS CENTRAL LANDO GLASS 2STRIPS

**Šířka 564 mm** Čistá  
hmotnost - 8,40 kg  
Hrubá hmotnost -  
11,30 kg

**Šířka 864 mm** Čistá  
hmotnost - 9,85 kg  
Hrubá hmotnost -  
13,85 kg



### DIGESTOŘ MARINO

**Šířka 595 mm**  
Čistá hmotnost -  
7,65 kg Hrubá  
hmotnost - 11,10  
kg

### III. MONTÁŽNÍ PRVKY A PŘÍSLUŠENSTVÍ

Pro digestoře:

- LANDO GLASS CENTRAL,
- LANDO SKLO,
- LANDO GLASS 2STRIPS

---

1 digestoř



1 ks.

2 šroub M5



4 ks.

3 příslušenství



rádiové dálkové  
ovládání 1 ks.

## Pro digestoře:

### • Marino

1 digestoř  
(karoserie)

1 ks.



2 montážní držák



2 ks.

3 montážní šrouby

Šroub do plechu 4,2 x 13  
mm (rám) <sup>A</sup>



8

Šroub <sup>B</sup>



4 ks.

4

příslušenství



rádiové dálkové  
ovládání 1 ks.

12

## IV. POZNÁMKY PŘED MONTÁŽÍ

### Problémy technické

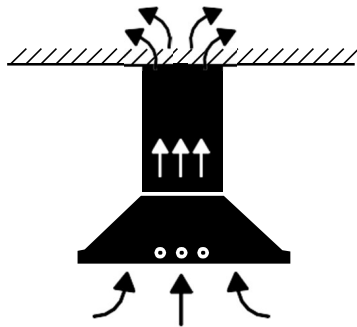
Před instalací spotřebiče je nutné zvážit všechny možné technické problémy a potíže, které mohou vzniknout při instalaci odsavače a jeho provozu. Spotřebič musí instalovat kvalifikovaný a vyškolený personál. Umístění odsavače, instalační práce a způsob připojení odsavače k ventilačnímu a elektrickému systému musí být v souladu s právními předpisy a platnými normami.

### Aspekt prostorový aspekt

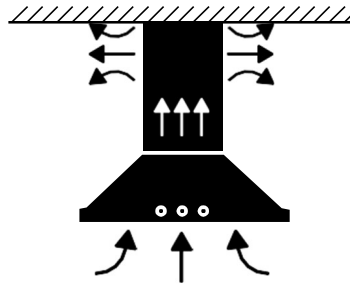
Před instalací odsavače par a prováděním jakýchkoli instalačních prací se ujistěte, že jednotka odpovídá velikosti místnosti. Pečlivě zkontrolujte, zda rozměry odsavače umožní jeho instalaci na požadované místo. Zvláštní pozornost věnujte barvě a povrchové úpravě odsavače par, abyste zajistili, že bude ladit s ostatními spotřebiči v kuchyni, nábytkem a doplňky. Kromě toho je třeba dbát na to, aby tvar a forma odsavače par nenarušovaly vzhled a ergonomii místnosti, např. nebránily ve výhledu, nezakrývaly okna, nezakrývaly důležité prvky místnosti apod.

### Zvolte provozní režim odsavače par: odsávání nebo recirkulace.

- Před instalací určete provozní režim odsavače par. Pokud je spotřebič v režimu odvodu, nezapomeňte zkontrolovat a ověřit ventilační potrubí.
- Spotřebič může pracovat jako **odsavač** (otevřený okruh) (**obr. 1**) nebo **pohlčovač** (uzavřený okruh) (**obr. 2**).
  - Výfuk - výpary jsou odváděny ven. Do atmosféry se dostávají ventilačním potrubím připojeným k digestoři.
  - Recirkulace - výpary se nejprve zbaví zbytkového tuku a zápachu a poté jsou vyfukovány zpět do kuchyně.



Obr. 1. Výfuk (otevřený okruh)



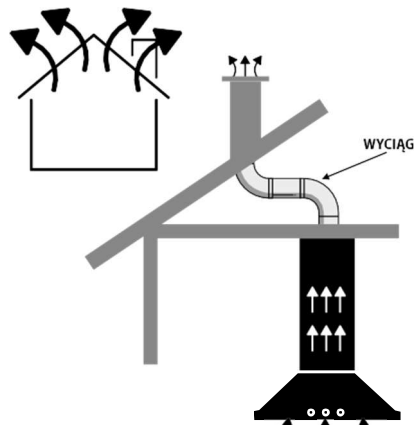
Obr. 2. Recirkulace (uzavřený okruh)

- **Kdy se rozhodnout pro otevřený oběh?**
  - Pokud existují technické možnosti (potrubí a vyhrazený větrací otvor s odpovídajícím průměrem/velikostí).
  - Při častém vaření v kuchyni.
  - Když má být v místnosti klid.
- **Kdy se rozhodnout pro uzavřenou smyčku?**
  - Když nejsou technické možnosti pro otevřenou cirkulaci (žádné kanály a žádný vyhrazený průduch do komína).
  - Při občasném vaření.
  - Když je důležitá vizuální stránka interiéru.

### Digestoř jako odsávání (otevřený okruh) a výběr větracích kanálů

Při výběru výtažku, tj. otevřeného obvodu (**obr. 3**), mějte na paměti, že:

- Odsávaný vzduch nesmí být veden do komína pro odvod spalin nebo kouře, ani do větracího potrubí místností, kde stojí spalovací zařízení.
- Připojení výfuku musí být provedeno před instalací odsavače par!
- Určete typ větracího potrubí: kruhové nebo ploché potrubí (typy a rozměry: viz níže).
- Jako výfukové potrubí by se mělo používat potrubí z nehořlavého materiálu, jako je plast, pozinkovaná nebo nerezová ocel. Hladina hluku může být u kovových potrubí vyšší, než u plastových trubek.
- Zařízení dosahuje optimálního výkonu díky použití krátké, rovné a vnitřně hladké odtokové trubky s co největším vnitřním průměrem: nejlépe  $\text{Ø}150$  mm.
- Doporučují se kulaté trubky - nejlépe o vnitřním průměru  $\text{Ø}150$  mm, nejméně však  $\text{Ø}125$  mm.
- Pokud je nutné použít větrací potrubí s menším průměrem než  $\text{Ø}150$  mm, instalujte redukci co nejdále od turbíny (průměr potrubí by měl být nejlépe zmenšen u ústí komína). Tím se sníží hluchnost a minimalizuje ztráta účinnosti jednotky.



**Obr. 3. Digestor jako odsavač**

- Ploché potrubí lze použít jako alternativu k trubkám. Musí být použit vhodný ekvivalent. Jejich vnitřní průřez musí odpovídat vnitřnímu průřezu kruhových trubek, tj:
  - trubka Ø150 mm, tj. plochý kanál 220 x 90 mm,
  - trubka Ø125 mm, tj. plochý kanál 204 x 60 mm.
- Pokud je nutné použít zalomení, omezte je na minimum a zvolte co nejmírnější zalomení, vyhněte se úhlu 90 stupňů.
- Dlouhé, porézní výtlačné potrubí s četnými ohyby (spiro trubky, ohebné hadice) nebo potrubí s vnitřním průměrem menším než Ø 150 mm brání optimálnímu výkonu výfuku a provoz turbíny se stává hlučnějším.
- Optimální vedení větracích kanálů významně ovlivňuje provoz jednotky. Příliš dlouhé větrací kanály přispívají ke snížení účinnosti. Stejně tak zúžení nebo ohyby potrubí vedle snížení účinnosti zvyšují i hladinu hluku. V případě nesprávné instalace, která má za následek sníženou účinnost odsavače nebo nadměrnou hladinu hluku, bude výrobce považovat reklamaci za neoprávněnou.
- Zmenšení průřezu větracího potrubí z doporučeného průměru Ø150 mm na Ø125 mm znamená snížení výkonu až o 30 %. Aby byly zachovány tovární parametry jednotky, měla by být instalace naplánována tak, aby nedošlo ke zmenšení průřezu výstupu z turbíny digestoře.
- Každé ohnutí trubky o 90 stupňů má za následek snížení výkonu.
- Každý další metr trubky nebo plochého kanálu má za následek pokles výkonu.
- Ve vodorovné části by potrubí mělo mít mírný sklon směrem nahoru (převýšení potrubí asi 10°), aby se usnadnilo proudění vzduchu ven.
- Zajistěte kontinuitu (těsnost) a průchodnost potrubí a větracího komínu. Používejte těsnicí pásky. Výrobce spotřebiče neodpovídá za poruchy odsavače par způsobené nesprávnou funkcí potrubí.
- Instalace větracích kanálů musí být ukončena hadicovými svorkami, speciálními páskami nebo těsnicími materiály. Nesprávné usazení potrubí na přírubě turbíny nebo na připojce ve stěně může způsobit jeho utržení během provozu odsavače.
- Doporučuje se dodatečná zvuková izolace větracích kanálů pomocí zvukově izolačních materiálů (membrán, rohoží nebo jiných materiálů pohlcujících zvuk).
- Výrobce odsavače par nedodává větrací potrubí a zvukově izolační komponenty. Jejich výběr je třeba konzultovat s odborníky a následně je obstarat v profesionálním obchodě.
- Před spuštěním odsavače v režimu odtahu se ujistěte, že byly vyjmuty uhlíkové filtry a nejsou ve spotřebiči.

- Odsavač par, který funguje jako odsavač, se vyplatí dovybavit klapkou zpětného vzduchu:
  - Zpětná klapka zabraňuje zpětnému proudění vzduchu a kondenzace zvenčí přes odsavač do místnosti.
  - V domácnostech může chránit (v závislosti na modelu) interiéry před vzduchem, který je vlhký, špinavý, znečištěný pylem, alergeny, prachem, výpary, smogem a je také chladný (ochlazuje místnosti, zejména na podzim a v zimě).
  - V blokových a vícepodlažních budovách omezují zpětné klapky (v závislosti na modelu) proudění pachů, vlhkosti a kontaminovaného vzduchu do ostatních bytů ve stejné větrací stoupačce.
  - V závislosti na zvoleném modelu jsou namontovány zpětné klapky:
    - "Přítlačný" na přírubě turbíny. "Listy klapky" je třeba jemně deformovat (ohnout), aby se daly umístit do přírubových ok na ústí turbíny (méně často do ok uvnitř potrubí v již hotovém systému);
    - v samotném větracím potrubí (uvnitř trubky) nebo jako prvek vložený mezi dvě trubky.
  - **POZOR:** Pro zachování účinného větrání a správné funkce zpětných klapek je nutné je správně nainstalovat, aby nedošlo k jejich zablokování nebo ucpání. V případě nepřesné instalace mohou klapky vypadnout z držáků a zachytit se mezi lopatkami rotoru turbíny. To způsobí trvalé poškození turbíny při zapnutí odsavače a nevztahuje se na ně záruka. Při aktivaci turbíny může také hybnost vzduchu "vystřelit" klapky do ventilačního kanálu, který zablokuje, způsobí v něm hluk a znečistí ho zachycením částic nečistot.
  - Pokud jsou klapky (listy) zpětného vzduchu instalovány na přírubě turbíny současně s instalací redukce  $\text{Ø}150 > \text{Ø}125$ , může nadměrné stlačení redukcí na přírubě turbíny způsobit, že se klapky zpětného vzduchu nebudou moci otevřít a může dojít k poruše jednotky.
  - U digestoře, která funguje jako odsavač, se klapka zpětného tahu automaticky zvedá a klesá pod vlivem změn atmosférického tlaku (cug ve ventilačním komínu), což způsobuje klepání. V odst. 12.3 Hluk tohoto návodu jsou uvedeny informace o tom, jak zabránit klepání a snížit hlučnost odsavače par.
  - Některé klapky zpětného vzduchu lze montovat volně (ve svislém i vodorovném potrubí) a lze je v potrubí umístit nahoru i dolů. Existují však modely, které vyžadují montáž pouze do vodorovného vzduchovodu. Některé modely mají také indikaci nahoru-dolů, takže se správně otevírají a zavírají při průtoku vzduchu větracím potrubím. Jejich instalaci doporučujeme provádět pečlivě.



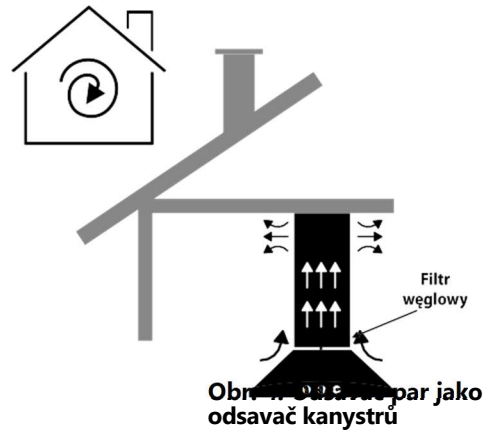
### **Větrací mřížka s otevřeným okruhem (digestoř jako odsavač )**

- Pokud jsou v místnosti kromě odsavače par i jiné neelektrické spotřebiče (např. krby, průtokové ohříváče vody nebo sporáky na kapalná paliva), mohou vypouštěné spaliny způsobit otravu osob v místnosti.
- **Vzduch ze digestoře nesmí být odváděn do kouřovodu používaného k odvodu spalin ze spotřebičů spalujících plyn nebo jiná paliva (to neplatí pro digestoře určené pouze k odvodu vzduchu zpět do místnosti - odsavače pachů).**
- **Je třeba dodržovat požadavky na vypouštění do ovzduší.**
- V žádném případě nesmí být větrací potrubí odsavače napojeno na kouřové nebo plynové komíny jiných provozovaných spotřebičů (např. kotle, sporáku). Rovněž by se neměly používat kanály používané pro odvětrávání a ventilaci místností s krby.
- Zapnutím odsavače par se spustí proces nasávání vzduchu z kuchyně a sousedních místností. Při nedostatečném větrání může vzniknout podtlak. V takové situaci se do obytných prostor uvolňují jedovaté plyny z komína nebo ventilačního potrubí, proto je tak důležité zajistit dostatečný přívod vzduchu. Pokud je vzduch potřebný ke spalování přiváděn otvory, které nejsou trvale uzavřeny (ventilátory, okna, dveře, rekuperátory, průduchy ve stěnách), nebo jinými dostupnými technickými prostředky, bude zajištěno dostatečné větrání. Samotný nástěnný ventilátor nezajistí správné větrání. Tento bod neplatí, pokud je odsavač par používán jako pohlcovač pachů.
- Pokud bude odváděný vzduch veden do komína, který se již nepoužívá pro odvod spalin nebo kouře, je třeba získat stanovisko a souhlas autorizovaného kominíka. Pokud bude odváděný vzduch veden přes vnější stěnu, musí být namontována teleskopická schránka.
- Před nákupem větracího potrubí je nutné zkontrolovat průchodnost komína a velikost větrací mřížky. Předpokládá se, že pro zajištění správného větrání místností, kde se používají jiné spotřebiče na pevná nebo kapalná paliva, by měl být přívod čerstvého vzduchu třikrát vyšší než odvod. V úvahu je třeba vzít také celkovou větrací kapacitu obydli (těsnost oken, objem místnosti). Pochybnosti v oblasti technické přípravy větrání je třeba řešit s odborníky v oboru.
- Klíčovou roli hrají také platné národní stavební předpisy, které je třeba přísně dodržovat.

## Digestoř jako recirkulace (uzavřený okruh )

Při výběru recirkulace (**obr. 4**) mějte na paměti, že:

- Tento provozní režim se používá, pokud není možné vynést odsavač ven. K odsavači nejsou instalovány žádné větrací kanály.
- Aby digestoř pohlcovala pachy, je zapotřebí filtr s aktivním uhlím.
- Nepoužívejte pohlcovač, který není vybaven filtrem s dřevěným uhlím.
- Použití uhlíkového filtru snižuje výkon digestoře přibližně o 30 % a zároveň zvyšuje jeho objem.
- Odsavač dodávaný výrobcem není vybaven uhlíkovým filtrem, což znamená, že je určen pro odtahový provoz. Odsavač je volitelně určen pro použití jako digestoř s uhlíkovým filtrem. Uhlíkový filtr lze zakoupit u specializovaného prodejce, v servisním středisku nebo online u výrobce.
- Digestoře kabelových ostrůvků byly z výroby vybaveny filtry na dřevěné uhlí. Ostatní typy odsavačů nejsou vybaveny uhlíkovými filtry nebo do-K zařízení se dodávají jako volitelné příslušenství.
- Nasávaný vzduch se čistí od mastnoty a pachů pomocí uhlíkových filtrů umístěných ve stříšce. Vzduch se pak vrací do místnosti přes výfukové mřížky umístěné v horní části digestoře.
- **JE ZAKÁZÁNO ZAKRÝVAT VÝSTUPNÍ MŘÍŽKY!**
- U stropních nebo vestavěných (pod skříňkou) odsavačů pracujících v režimu digestoře je třeba dbát na odvádění vzduchu ze stropu nebo nábytku tak, aby se filtrovaný vzduch mohl volně vracet do místnosti otvorem v nábytku nebo skřínce.



## **Vestavná instalace kuchyně**

Pro instalaci ve vestavěné kuchyni musí být splněny následující podmínky:

- Nábytek musí být v rovině.
- Kryt musí mít dostatečnou pevnost.
- Tloušťka nábytkové desky musí být min. 16 mm.
- Kuchyňské skříňky a dřevěné stěny (nebo stěny podobné konstrukce, včetně sádkartonu) způsobují zvýšenou hlučnost při provozu odsavače. Na rozdíl od zděných stěn fungují na principu rezonančních boxů.
- Výrobce dodal vhodné montážní komponenty pro instalaci odsavače uvnitř skříně.
- Maximální hmotnost odsavače par je uvedena v části technických výkresů tohoto návodu.

## V. OBECNÉ PŘIPOMÍNKY ASSEMBLY

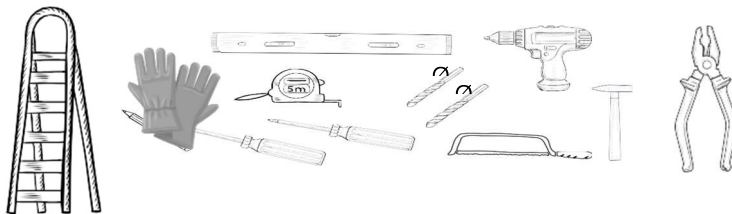
Níže naleznete několik univerzálních pokynů pro instalaci odsavačů par. Dodržování popsaných pravidel umožní správnou instalaci a bezpečné používání spotřebiče.

### Obsah balení

- Je nutné ještě jednou zkontrolovat, zda je sada kompletní. V části III. INSTALAČNÍ PRVKY A PŘÍSLUŠENSTVÍ této příručky jsou uvedeny komponenty, které by měly být součástí balení. Pokud něco chybí nebo je poškozeno, informujte o tom servis výrobce.
- Jednotlivé součásti připravte k montáži tak, aby byly snadno přístupné.
- Zkontrolujte, zda uvnitř odsavače nejsou další materiály dodané se spotřebičem (např. sáčky se šrouby, záruční list, doklad o koupi atd.). Pokud tam jsou, vyjměte je a uschovejte.
- **POZOR! Odstraňte z turbíny všechny přepravní ochrany!**

### Instalační nástroje a příprava na instalaci

- Před instalací se ujistěte, že jsou všechny nástroje potřebné k instalaci snadno dostupné.



Obr. 5. Doporučené nástroje při instalaci

- Vzhledem k velikosti spotřebiče jsou k vybalení, demontáži a instalaci odsavače par zapotřebí 2 dospělé osoby. U větších spotřebičů se doporučuje použít více než 2 dospělé osoby.



Obr. 6. Poznámka: k montáži jsou zapotřebí min. 2 osoby.

- Minimální vzdálenost mezi opěrnými plochami hrnců na horní straně sporáku a nejnižší částí odsavače par musí být nejméně 65 cm. Pokud je v návodu k instalaci plynové varné desky uvedena větší vzdálenost, je třeba použít uvedenou hodnotu.

### Montáž digestoře

- Příklad by neměl být připojen k elektrické síti před dokončením instalace.
- Bezpečnostní aspekty:
  - **Odsavače par s povrchovou úpravou lesklým černým lakem** - neodstraňujte žádný ochranný materiál (fólie, papír apod., pokud jsou přítomny). Ty by měly být odstraněny až při instalaci.
  - **Odsavače INOX z nerezové oceli** (laserová fólie) - neodstraňujte ochranné materiály (fólie, papír atd., pokud jsou přítomny). Ty musí být po instalaci odstraněny.
  - **Odsavače s jinými povrchovými úpravami** - neodstraňujte ochranné materiály (fólie, papír atd., pokud jsou přítomny). Ty musí být po dokončení instalace odstraněny.
- **POZNÁMKA:** veškeré značky a šipky na ochranné fólii slouží pouze k určení směru broušení oceli, které je nezbytné ve výrobním procesu. Nejedná se o montážní značky a nemělo by se na ně spoléhat.
- **UPOZORNĚNÍ:** mřížka je součástí, která je náchylná k poškrábání, zejména při zkoušení a instalaci digestoře. Posouváním mřížky dovnitř a ven z těla digestoře může dojít k jejímu poškození.
- Před jakýmkoli vrtáním otvorů do stěny nebo stropu je třeba pečlivě zkontrolovat místa vrtání, aby nedošlo k poškození stávajících instalací (elektrika, plyn, voda atd.). Podklad stěny i stropu musí být stabilní.
- Vrtání elektrických vodičů, které jsou ve stěně, a jejich připojování přes hmoždinky/montážní šrouby ke krytu odsavače může vést ke zkratu elektrického systému, poškození nebo zničení odsavače, ostatních spotřebičů v místnosti a v krajním případě může vést k požáru. Současně hrozí nebezpečí úrazu elektrickým proudem osobě, která se dotkne krytu odsavače, což může mít za následek poškození zdraví, invaliditu nebo v krajním případě i smrt.
- Odsavač par nad kuchyňskou linkou je těžký spotřebič, proto by manipulaci a instalaci měly provádět nejméně dvě dospělé osoby.
- U stříšek s nepřímo přístupným hliníkovým tukovým filtrem (nechráněným přídavnou klapkou nebo krytem) musí být filtr před instalací digestoře odstraněn, aby se minimalizovalo riziko poškození. Hliníkový tukový filtr musí být po instalaci znovu instalován do digestoře.
- U ostrůvkových a komínových odsavačů par lze čelní stěnu odsavače zkrátit odříznutím v dolní části, maximálně však o 10 cm.


**Vlastní zkrácení této součásti nezpůsobí ztrátu záruky.**

## VI. PODROBNÝ NÁVOD K INSTALACI ODSAVAČŮ PAR: LANDO GLASS CENTRAL, LANDO GLASS, LANDO GLASS 2STRIPS

**POZOR!** Digestoř se může vzhledově lišit od digestoře vyobrazené v tomto návodu, ale doporučení pro instalaci, provoz a údržbu digestoře zůstávají stejná.



**Při instalaci odsavače par chraňte nábytek, varnou desku a další spotřebiče v blízkosti místa instalace.**

Popis symbolů ,  , atd. viz kapitola III. MONTÁŽNÍ PRVKY A PŘÍSLUŠENSTVÍ




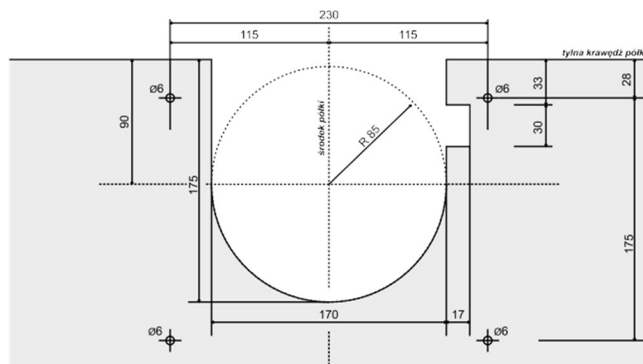
### KROK 1

Vyznačte a vyřízněte ve skříni otvor pro trubku pro odvod vody ven. Doporučený průměr je 170 mm.

### KROK 2

Podle níže uvedeného nákresu vyznačte a vyřízněte v polici otvor pro výfukové potrubí a pro napájecí kabel. Vyrtejte čtyři

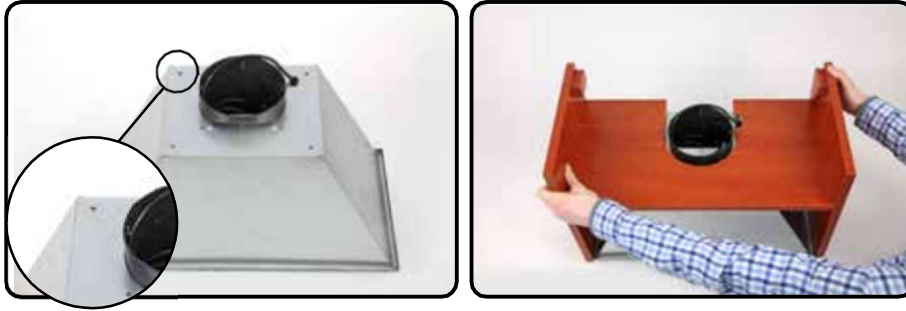
Ø6 otvorů pro šrouby M5  upevňovací otvory digestoř s policí. Pak zkontrolujte, zda vyvrtané otvory Ø6 se shodují s e



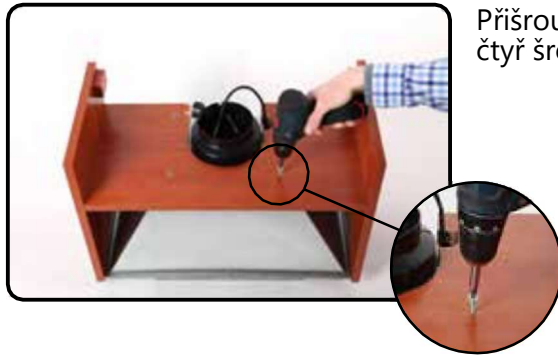
závity v digestoře.

### KROK 3

Připravenou polici upevněte ve skřínce ve vhodné výšce tak, aby byl odsavač par ve vodorovné poloze a jeho spodní povrch byl v jedné rovině se spodním povrchem skříňky.



### KROK 4



Přišroubujte kryt k polici pomocí čtyř šroubů M5 [2].

### KROK 5



Připojte digestoře k otvoru pro odvod vzduchu ven pomocí hladké nehořlavé trubky.

Pokud má být digestoř použita jako recirkulace, musí být v horní desce vyříznut otvor, aby vzduch z turbíny mohl volně cirkulovat v místnosti.

## PODROBNÝ NÁVOD K MONTÁŽI DIGESTOŘE: NK-9R MARINO

**POZOR!** Digestoř se může vzhledově lišit od digestoře vyobrazené v tomto návodu, ale doporučení pro instalaci, provoz a údržbu digestoře zůstávají stejná.



**Při instalaci odsavače par chraňte nábytek, varnou desku a další spotřebiče v těsné blízkosti místa instalace.**

Popis symbolů ,[7](#)[A](#), atd. viz kapitola III. MONTÁŽNÍ PRVKY A PŘÍSLUŠENSTVÍ



### A ZPŮSOB INSTALACE - NA

#### KROK 1

Vyznačte a vyřízněte ve skříni otvor pro trubku pro odvod vody ven. Doporučený průměr je 170 mm.



#### KROK 2

Pomocí čtyř šroubů M5[3B](#) , přišroubujte montážní držáky [2.](#) na těleso digestoře [1.](#)



#### KROK 3

Odsavač par umístěte tak, aby jeho spodní povrch byl v jedné rovině se spodním povrchem skříňek. Označte místa přišroubování odsavače ke skříňkám.





#### KROK 4

Pokud jsou úhelníky <sup>2</sup> připevňující digestoř ke skřínce příliš daleko od nábytkové desky. V případě skříně povolte čtyři šrouby M5<sup>3B</sup> a rozložte úhelníky tak, aby se opíraly o skříň. Znovu utáhněte čtyři šrouby M5<sup>3B</sup>.



#### KROK 5

Přišroubujte digestoř ke skříni čtyřmi šrouby.

s 4,2x13<sup>3A</sup> na místo podélných otvorů (fazole) v úhelnících <sup>2</sup>. Poté zkontrolujte polohu oka-

Odsavač par musí být nainstalován a vyrovnán tak, aby spodní povrch odsavače byl v jedné rovině se spodním povrchem skříněk. Po provedení všech úprav přišroubujte odsavač par ke skřínce dalšími čtyřmi šrouby do plechu<sup>3A</sup>.



#### KROK 6

Připojte digestoře k otvoru pro odvod vzduchu ven pomocí hladké nehořlavé trubky.

Pokud má odsavač p r a c o v a t jako odsavač par, musí být v horní desce vyříznut otvor, aby vzduch z turbíny mohl volně cirkulovat v místnosti.



## II ZPŮSOB INSTALACE - PRO POLICI VE SKŘÍNI

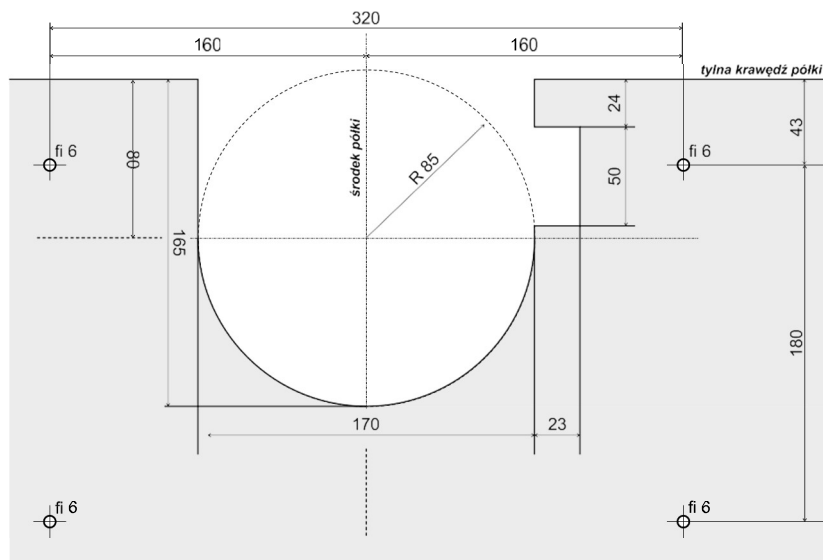
### KROK 1

Určete a vyřízněte ve skříni otvor pro trubku pro odvod vody ven. Doporučený průměr je  $\text{Ø}170$  mm.



### KROK 2

Podle níže uvedeného nákresu vyznačte a vyřízněte v polici otvor pro výfukové potrubí a pro napájecí kabel. Vyvrtejte čtyři otvory  $\text{Ø}6$  pro šrouby M5<sup>3B</sup> upevňující kryt k polici. Poté zkontrolujte, zda se vyvrtané otvory  $\text{Ø}6$  shodují se závitů v kapotě.





### KROK 3

Připravenou polici upevněte ve skříňce ve vhodné výšce tak, aby byl odsavač par ve vodorovné poloze a jeho spodní povrch byl v jedné rovině se spodním povrchem skříňky.



### KROK 4

Přišroubujte kryt k polici pomocí čtyř šroubů M5<sup>3B</sup>.



### KROK 5

Připojte digestoře k otvoru pro odvod vzduchu ven pomocí hladké nehořlavé trubky.

Pokud má odsavač pracovat jako odsavač par, musí být v horní desce vyříznut otvor, aby vzduch z turbíny mohl volně cirkulovat v místnosti.

## Připojení electrical

- Přístroj nesmí být připojen k elektrické síti před dokončením instalace.
- Připojovací kabel nesmí být při instalaci zalomený nebo zkroucený. Požadované parametry připojení najdete na typovém štítku na vnitřní straně spotřebiče, který je viditelný po sejmutí hliníkového tukového filtru.
- Před připojením spotřebiče k elektrické síti se ujistěte, že napětí a frekvence elektrické sítě odpovídají hodnotám uvedeným na typovém štítku odsavače. Výrobní štítek odsavače par se nachází uvnitř spotřebiče - je viditelný po vyjmutí hliníkového tukového filtru.
- Spotřebič odpovídá třídě I ochrany před úrazem elektrickým proudem. Odsavač par má uzemněný napájecí kabel.
- Odsavač je dodáván s elektrickým kabelem a zástrčkou. Lze ji připojit do jakékoli legálně instalované a chráněné uzemněné zásuvky (230 V / 50 Hz).
- Napájecí kabel je dlouhý přibližně 1,5 m a je zakončen zástrčkou. NENÍ MOŽNÉ ji odpojit a kabel připojit natrvalo. Pouze v případě ostrovních odsavačů par na kabelech je kabel zakončen svorkami pro přímé připojení k elektrickému bloku.
- Přestřížením zástrčky pro trvalé připojení odsavače k elektrické síti ztrácíte záruku.
- Pokud je odsavač vybaven zástrčkou, musí být po dokončení instalace zapojen do zásuvky, která odpovídá platným normám a je umístěna na snadno přístupném místě.
- Pokud není použita elektrická zásuvka po instalaci odsavače volně přístupná, musí být možné použít proudový okruh odpojit za účelem údržby.
- Není dovoleno stříhat zástrčku a zapojovat vodiče přímo do kostky.
- Pokud je digestoř po instalaci dodána bez zástrčky, je nutné použít standardní dvoupólový spínač s kontaktním otvorem nejméně 3 mm. To umožní úplné odpojení od sítě při nadproudových podmínkách kategorie III v souladu s instalačními předpisy. Tuto ochranu smí provádět pouze odborný elektrikář.

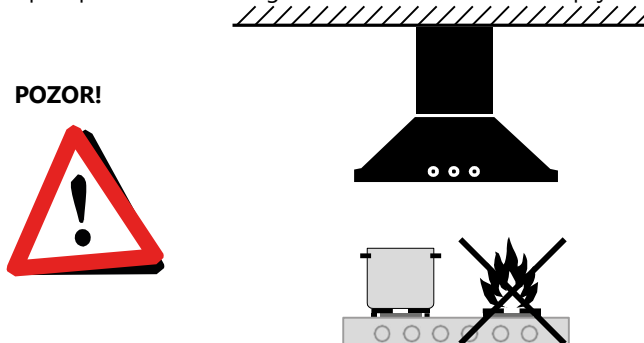
## Ověření stavu digestoře po instalaci

- Odstraňte všechny ochranné fólie, poté odstraňte zbytky lepidla a (v případě potřeby) mastné a olejové skvrny.
- Odstraňte ochrannou fólii z hliníkových tukových filtrů (obvykle modré nebo bílé barvy).
- Po odstranění ochranné fólie ze digestoře výrobce doporučuje otřít ji speciálním ochranným a konzervačním prostředkem určeným pro daný povrch. Doporučení pro čištění a údržbu naleznete v části IX. ČIŠTĚNÍ A ÚDRŽBA této příručky.
- Měla by být provedena funkční zkouška. Je možné, že ze spotřebiče bude po dobu několika desítek hodin vycházet nepříjemný zápach, zejména v uzavřeném okruhu. Jedná se o přirozený proces, který by neměl vyvolávat obavy. Zvláštní zápach zmizí, jakmile turbína naběhne.
- Doporučujeme překontrolovat správné fungování všech funkcí odsavače jak v režimu ovládacího panelu na odsavači, tak v režimu bezdrátového dálkového ovládní.
- Ujistěte se, že je digestoř upevněna rovně, stabilně a neodchyluje se od svislice.
- Zkontrolujte, zda digestoř nerezonuje (nevibruje), což může znamenat, že šrouby a upevňovací prvky nejsou správně utaženy.
- Zkontrolujte, zda není zpětná klapka ucpaná a zda není ucpané potrubí a větrací otvory.

## VII. POUŽITÍ

### 7.1 Správná funkce odsavače par

- Návod k použití je součástí spotřebiče a měl by být pečlivě uložen, abyste do něj mohli kdykoli nahlédnout. Pokud je odsavač par prodáván, měl by být návod předán kupujícímu.
- Odsavač par se smí používat pouze v domácnosti nad elektrickými nebo plynovými sporáky. Spotřebič není určen pro průmyslové použití. Elektronický návod ke stažení naleznete na webových stránkách výrobce.
- Při použití odsavače par musí být vždy nainstalovány hliníkové tukové filtry, jinak může dojít k hromadění tuku v odsavači a ve ventilačním systému a následně i k požáru.
- Při používání plynového sporáku je třeba dbát na to, abyste hořák nepoužívali, pokud na něm není umístěn hrnec. Při otevřeném plynovém plameni hrozí nebezpečí poškození částí digestoře v důsledku silně stoupajícího tepla.



**Obr. 7. Nebezpečí požáru při otevřeném plynovém plameni**

- Plameny by neměly přesahovat obrys dna hrnce nebo pánve, čímž se ušetří plyn a zabrání se nadměrné koncentraci tepla pod digestoří.
- Potraviny smažené na tucích by měly být pod neustálým dohledem, protože přehřátý tuk se může snadno vznítit. Potraviny (např. zelenina) se nesmí připalovat. Flambování (příprava potravin potřísněných alkoholem a jejich zapálení) pod digestoří je zakázáno z důvodu nebezpečí požáru. Tuk nahromaděný v tukovém filtru se může vlivem stoupajícího plamene snadno vznítit.
- Kuchyňské práce s oleji a tuky, zejména fritování, příprava pokrmů ve woku, smažení hranolků apod., se kvůli nebezpečí požáru smí provádět pouze pod stálým dohledem. V případě již použitého oleje se zvyšuje riziko samovznícení.
- V případě provozu odsavačů par a používání spoluzávislého vytápění (např. komínových sporáků, krbů, kachlových sporáků atd.) je třeba dbát na to, aby bylo zajištěno dostatečné množství vzduchu pro vytápění.

přívod čerstvého vzduchu do místnosti. V každém z výše uvedených případů je třeba požádat o informace správu budovy a autorizovaného kominíka.

- **Při používání plynového sporáku nenechávejte plamen otevřený. Při odstraňování hrnců a pánví nad plynem nastavte plamen na minimální velikost.**
- NIKDY se o kapotu neopírejte a nepoužívejte ji jako opěrnou plochu.
- Pokud je vzduch v prostoru vaření silně znečištěný, použijte nejvyšší rychlost odsavače. Doporučujeme zapnout odsavač 5 minut před vařením pokrmů a nechat jej zapnutý asi 15 minut po skončení vaření.
- Je zakázáno strkat hlavu pod kapotu, zejména pokud je zapnutá turbína.
- Kouření a vydechování cigaretového kouře s hlavou pod kapotou je zakázáno. Pro osoby s dlouhými vlasy, které mohou být vtaženy do turbíny, existuje VELMI NEBEZPEČNÉ RIZIKO. Umístění hlavy pod kapotu může způsobit zranění.
- Je zakázáno umísťovat zvířata na digestoře, což může vést k jejich zranění, ale také k poškození digestoře, např. poškrábáním.

## 7.2 Typ kontroly: ELEKTRONICKÉ DOTYKOVÉ OVLÁDÁNÍ

### 7.2.1 Elektronické dotykové ovládání s displejem



Senzor pro dálkové ovládání

Nastavení TIMER (automatické vypnutí digestoře)

Zapnutí/vypnutí osvětlení

LCD displej

Snižte otáčky turbíny (4-0) nebo zkrátte čas v časovači (9-1 min).

Zvyšte otáčky turbíny (0-4) nebo zvyšte čas v časovači (1-9 min).

### 7.2.2 Ovládacího panelu

- **Ozubená kola ve vrchlíkové turbíně**

Digestoř má možnost měnit otáčky turbíny, čímž se zvyšuje výkon turbíny.

/ snížení kapacity odsávání par. Nejnižší a střední rychlost se používá pro nízké koncentrace výparů, zatímco nejvyšší rychlost by se měla používat pro vysoké koncentrace výparů při vaření, např. při smažení nebo grilování.

- **TIMER (časový spínač)**

Odsavač par se může po uplynutí nastavené doby sám vypnout:

- spínač na kapotě, nastavte požadovaný rychlostní stupeň.
- stiskněte tlačítko TIMER
- na displeji začne blikat číslo udávající počet minut do vypnutí odsavače.
- pomocí tlačítek + a - nastavte požadovanou dobu vypnutí odsavače.
- potvrzení nastavení času
  - znovu stiskněte tlačítko TIMER nebo ◦ po dobu 5 sekund nic nestiskněte.
- blikající tečka na displeji signalizuje, že je zapnutý ČASOVAČ.
- Chcete-li časovač vypnout, stiskněte tlačítko TIMER.

### 7.2.2 Rádiové dálkové ovládání

Chcete-li dálkový ovladač používat, odstraňte před prvním použitím ochranu baterie (list mezi baterií a kontakty dálkového ovladače).



Tlačítko "-" slouží ke snížení otáček turbíny. Tlačítko "+"

slouží ke zvýšení otáček turbíny. Tlačítko "⌚ "

slouží k ovládání funkce "Časovač".

Tlačítko "⚙️ " slouží k ovládání osvětlení.

- Podrobný návod k obsluze rádiového dálkového ovládání je součástí balení dálkového ovládání.
- Dálkové ovládání používá 2 x 3V baterie CR2016.
- Bezdrátové dálkové ovládání může být standardní součástí digestoře, volitelným doplňkem za příplatek nebo nemusí být součástí modelu digestoře vůbec.

#### Výměna baterií v rádiovém dálkovém ovládání:

- Otočte dálkový ovladač směrem dolů.
- Zadní část dálkového ovladače má upevňovací šroub - odšroubujte jej a opatrně sejměte kryt dálkového ovladače (je pevně uchycen, prudký pohyb při oddělování může vést k rozbití prvku).
- Uvnitř dálkového ovládání je deska s plošnými spoji a bateriovým modulem. Desku je třeba opatrně vyjmout z pouzdra dálkového ovládání, aby nedošlo k jejímu poškození.
- Deska je vybavena bateriovým modulem s výsuvným kruhovým rámečkem pro dvě baterie. Rámeček je třeba vysunout pomocí nehtu nebo pomůcky (např. mince).
- Po vysunutí rámečku vyjměte baterie z rámečku a vložte nové 2 x CR2016 3 V baterie.



- Umístěte rámeček baterie zpět do modulu baterie připojeného k desce plošných spojů.
- Opatrně umístěte desku plošných spojů na vnitřní zadní stranu krytu dálkového ovládání. Zajistěte desku s baterií ve směru kruhové drážky v krytu a srovnejte otvory desky s výstupky krytu.
- Obě části krytu dálkového ovládání jsou spojeny dohromady.
- Dálkové ovládání je opět sešroubováno.

#### **Parametry vysílaných rádiových vln**

Vysílač používá jeden kanál na frekvenci 433,92 MHz v pásmu 433,05 - 434,79 MHz se standardní modulací ASK/OOK. VF výstupní výkon - izotropně méně než 10 dBm.

Kapacita kanálu - 150 kHz.

## **VIII. PORADENSTVÍ PROSTŘEDÍ**

Způsoby, jak snížit dopad procesu vaření na životní prostředí:

- zkontrolujte, zda plamen nepřesahuje nádobu a nezpůsobuje zbytečné ztráty energie a nebezpečnou koncentraci tepla.
- pro snížení spotřeby energie vařte v zakrytém nádobí.
- hliníkové filtry by měly být udržovány v čistotě, aby byl zajištěn správný průtok vzduchu.
- udržujte větrací kanály čisté
- pro normální podmínky vaření a nízkou intenzitu výparů použijte nejnižší nebo střední rychlost. Nejvyšší rychlost používejte pouze při vysoké intenzitě výparů.

## IX. ČIŠTĚNÍ A ÚDRŽBA

- Systematické čištění odsavače par vám umožní těžit se z jeho krásného vzhledu a správné funkce po mnoho let. Zvláštní pozornost je však třeba věnovat používání speciálních čisticích prostředků a příslušenství.
- Nepravidelná údržba digestoře může vést ke ztrátě záruky.
- Pokud není čištění prováděno v souladu s pokyny, hrozí nebezpečí požáru.

### 9.1 Obecná doporučení

- Před jakýmkoli čištěním nebo údržbou musí být přístroj odpojen od napájení.
- Vniknutí vlhkosti může způsobit úraz elektrickým proudem. Nepoužívejte namočené hadříky, houbičky ani vodní trysky, aby nedošlo k zaplavení elektrického systému a řídicí elektroniky.
- Nestříkejte čisticí prostředky přímo na čištěný povrch. Čisticí prostředky by měly být nastříkány na hadřík, aby se minimalizovalo riziko "zaplavení" elektronických součástí.
- Pronikající vlhkost může způsobit úraz elektrickým proudem. Nepoužívejte vysokotlaké čističe ani parní čističe.
- Nedrhňte povrch tvrdými materiály (papírové utěrky, kuchyňské drátěnky apod.). Tím minimalizujete riziko vzniku mikroškrábanců na povrchu.
- Hrozí nebezpečí požáru v důsledku vznícení nahromaděného tuku. Riziko požáru je spojeno se zanedbáním údržby a úklidu.
- Vzhledem k široké škále čisticích prostředků, které jsou na trhu k dispozici, by se měl čisticí prostředek před vlastním čištěním vyzkoušet na sotva viditelném povrchu.

### 9.2 Péče o povrch digestoře

- Nevhodné čisticí prostředky mohou vést k poškození různých povrchů.
- Nepoužívejte:
  - Žíravé čisticí prostředky nebo drátěnky. Č i s t i c í p r o s t ř e d k y s v y s o k ý m o b s a h e m a l k o h o l u .
  - Hrubé houby a drátěné kartáče.
  - Vysokotlaké čističe a parní čističe.
- Pečlivě dodržujte doporučení a varování dodávaná s čisticími prostředky.
- Nepoužívejte rozpouštědla ani alkohol, protože mohou poškodit lakované povrchy digestoře.
- Neměly by se používat žíravé látky, zejména pro čištění nerezových povrchů.

- Nepoužívejte tvrdý a drsný hadřík. Výrobce doporučuje používat bežešvé mikrovláknó.

### **9.3 Pokyny pro péči o různé materiály**

#### **9.3.1 Odsavače par z nerezové oceli INOX, metalizované a matně lakované :**

- Použijte speciální čistící prostředek na nerezové a matně lakované povrchy nebo teplou vodu a mycí prostředek.
- Použijte bežešvou utěrku z mikrovlákná.
- Nastříkejte čistící prostředek na hadřík.
- Nepoužívejte papírové utěrky, kuchyňské drátěnky apod.
- Povrchy INOX čistěte pouze ve směru broušení.
- Doporučené přípravky na čištění odsavačů par naleznete v inter- netovém obchodě výrobce nebo v jiných specializovaných prodejnách.

#### **9.3.2 Vysocé lesklé lakované digestoře:**

- Použijte speciální čistící prostředek na lakované povrchy nebo teplou vodu a čistící prostředek.
- Nepoužívejte čistící prostředky na nerezovou ocel.
- Použijte bežešvou utěrku z mikrovlákná.
- Nastříkejte čistící prostředek na hadřík.
- Nepoužívejte papírové utěrky, kuchyňské drátěnky apod.
- Doporučené přípravky na čištění odsavačů par naleznete v inter- netovém obchodě výrobce nebo v jiných specializovaných prodejnách.

#### **9.3.3 Odsavače par se skleněnými prvky a glazovanou keramikou:**

- Použijte speciální čistící prostředek na skleněné povrchy nebo teplou vodu a čistící prostředek.
- Použijte bežešvou utěrku z mikrovlákná.
- Nastříkejte čistící prostředek na hadřík.
- Nepoužívejte papírové utěrky, kuchyňské drátěnky, škrabky na sklo apod.
- Doporučené přípravky na čištění odsavačů par naleznete v inter- netovém obchodě výrobce nebo v jiných specializovaných prodejnách.

#### **9.3.4 Čištění ovládacích prvků:**

- Použijte bežešvou utěrku z mikrovlákná navlhčenou čistou vodou.
- Nepoužívejte papírové utěrky, kuchyňské drátěnky apod.
- Nepoužívejte čistící prostředky na nerezovou ocel.

### **9.4 Čištění a výměna hliníkových tukových filtrů**

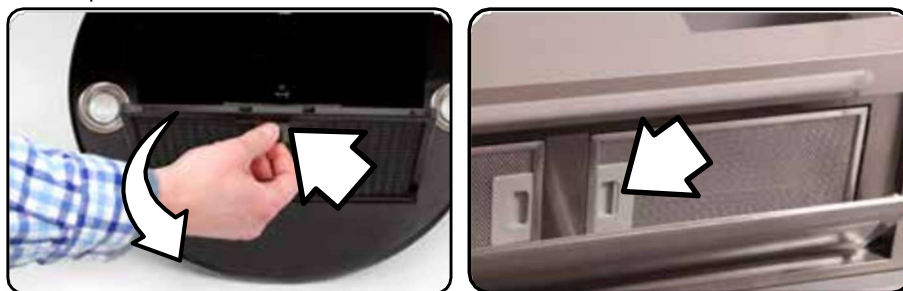
#### **9.4.1 Proč by se mělo o filtry pečovat?**

- Hrozí nebezpečí, že se usazený tuk v hliníkovém tukovém filtru vznítí a může dojít k požáru. To představuje nebezpečí pro zdraví nebo život.

- Mastnota a prachové usazeniny účinně ucpávají oka filtru, což vede ke snížení průtoku vzduchu. Tím se snižuje účinnost digestoře a spotřebič pracuje tišeji.
- Narušené proudění vzduchu vede ke zbytečnému hromadění mastnoty uvnitř digestoře i ve ventilačním systému, což vede ke zvýšenému riziku požáru.
- Tukové usazeniny v hliníkovém tukovém filtru se mohou odlomit a skončit v nádobě nebo na varné desce. To snižuje hygienu přípravy pokrmů, negativně ovlivňuje čistotu pracovní plochy a snižuje chuť a estetickou hodnotu pokrmů.

#### 9.4.2 Vyjmutí filtru

- Při provozu musí být na odsavači vždy nainstalován hliníkový prachový filtr.
- Odpojte zástrčku od elektrické sítě nebo vypněte pojistky v domácím elektrickém systému.
- Před vyjmutím filtru odstraňte z pod odsavače veškeré nádoby s potravinami, aby nedošlo ke kontaminaci prachem a mastnými usazeninami padajícími z filtru.
- Stiskněte a mírně zatáhněte za pružinovou rukojeť a druhou rukou přidržíte filtr zespodu. Filtr by měl být tažen šikmo dolů a držěn vodorovně, aby nedocházelo k odkapávání tuku (**obr. 8**).



**Obr. 8. Demontáž hliníkového tukového filtru**

#### 9.4.3 Čištění - obecná doporučení

- Hliníkový tukový filtr by se měl čistit alespoň jednou za 2-3 týdny (podle četnosti používání a typu připravovaných potravin) nebo každých 20 hodin provozu.
- Odsavač nepoužívejte bez nasazeného filtru.
- Nepoužívejte agresivní čisticí prostředky, tj. prostředky obsahující kyseliny nebo louhy.
- Při údržbě by se měl odsavač par čistit vlhkým hadříkem. Čistit lze také držák filtru na přístroji.
- Hliníkové tukové filtry je třeba mýt ručně nebo v myčce nádobí (nedoporučuje se). Podrobnosti jsou uvedeny níže.

- Při čištění je třeba dbát na to, aby se nepoškodila síťovina.
- Časté mytí a používání agresivních čisticích prostředků může vést ke změně barvy (obvykle pasivaci nebo zčernání). Kromě vizuálního hlediska nemá změna barvy vliv na funkci filtru a není důvodem k reklamaci!

#### **9.4.4 Mytí rukou**

- V případě obtížně odstranitelných nečistot použijte rozpouštědlo na tuky.
- Doporučený odmašťovač pro hliníkové filtry najdete v prodejně výrobce nebo v jiné specializované prodejně.
- Hliníkové tukové filtry je třeba ponořit do teplé vody se saponátem, poté je vyčistit měkkým kartáčem/houbou a nakonec opláchnout vlažnou vodou. V případě potřeby proces čištění opakujte.
- Odložte filtr na bezpečné místo, aby mohla voda odtéct.
- Před opětovnou instalací do digestoře by měl být filtr důkladně vysušen.

#### **9.4.5 Lze mýt v myčce nádobí**

- Hliníkové tukové filtry lze také mýt v myčce nádobí při běžném programu a teplotě nejvýše 40 °C. Doporučuje se však ruční čištění.
- Používejte mycí prostředek určený pro mytí hliníkových součástí.
- Pokud je filtr čištěn v myčce nádobí, při vyšší než doporučené teplotě nebo s použitím jiných než určených čisticích prostředků, může dojít ke změně barvy prvků (obvykle pasivaci nebo zčernání) na filtru. Kromě vizuálního hlediska nemá změna barvy vliv na funkci filtru a není důvodem k reklamaci!
- Silně znečištěné filtry by se neměly mýt společně s nádobím.
- Filtry by měly být v myčce umístěny volně, aby se vyloučilo jejich případné sevření a poškození.
- Před opětovnou instalací do digestoře by měl být filtr důkladně vysušen.

#### **9.4.6 Instalace filtru**

- Před montáží filtru odpojte síťovou zástrčku nebo vypněte pojistky v domácím elektrickém systému.
- Nový nebo vysušený filtr po vyčištění vložte do rámu odsavače par od zadního okraje.
- Poté filtr zvedněte, přidržte jej druhou rukou, krátce stiskněte pružinovou rukojeť a umístěte filtr do konečné polohy.
- Po montáži je dobré se ujistit, že je rukojeť viditelná zvenčí.
- Poté zasuňte zástrčku do zásuvky nebo zapněte pojistku v domácím elektrickém systému.

#### **9.4.7 Výměna filtru za nový**

- Pokud hliníkový tukový filtr přestane plnit svou funkci, má poškozená oka, deformuje se nebo se zhoršila jeho kvalita, měl by být okamžitě vyměněn za nový.
- Filtr lze zakoupit ve specializovaném obchodě nebo objednat v internetovém obchodě společnosti Pro- ducer.
- Před zakoupením filtru se ujistěte, který model filtru je vhodný pro váš odsavač par.
- Model filtru lze také zkontrolovat online na webových stránkách výrobce.
- Po zakoupení je nutné starý filtr vyjmout a namontovat nový. Postup demontáže a montáže filtru je popsán výše v odst. 9.4.2 Demontáž filtru. Dodržujte bezpečnostní pokyny.
- Použité hliníkové filtry podléhají selektivnímu sběru materiálu. Musí být zlikvidovány v souladu s místními předpisy, viz také bod. XI Likvidace.

### **9.5 Čištění a výměna uhlíkových pachových filtrů**

#### **9.5.1 Proč bych se měl starat o uhlíkové pachové filtry?**

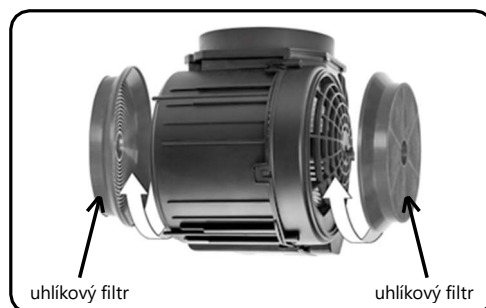
- Uhlíkové pachové filtry mají mimo jiné adsorbér, kterým je aktivní uhlí. Aktivní uhlí umožňuje odstraňovat ze vzduchu například pesticidy, těžké kovy, alifatické a aromatické uhlovodíky, toxiny, detergenty, fenoly a jejich deriváty, nepříjemné pachy a znečišťující látky.
- Pokud ve spotřebiči není uhlíkový filtr, odsavač bude nasávat vzduch, ale nebude ho filtrovat. Znečištěný vzduch bude vyhozen nad hlavu a poté rozptýlen po celé místnosti.
- Aby se zvýšila účinnost filtru ve stříšce, měl by být spotřebič po skončení vaření ponechán zapnutý alespoň 15 minut, aby se mohl vysušit filtr s dřevěným uhlím. U stříšek s elektronickým ovládáním lze k tomuto účelu použít funkci časovače.

#### **9.5.2 Čištění**

- Filtr s aktivním uhlím (vyžaduje se pouze u kanystrů) má schopnost pohlcovat pachy, dokud se nenasytí. Filtry s aktivním uhlím nejsou omyvatelné, pratelné ani regenerovatelné, a proto by se měly pravidelně vyměňovat. Výjimkou jsou uhlíkové rohože popsané níže.
- Uhlíkové filtry ve formě rohoží lze čistit a regenerovat, viz odst. 9.5.4.
- Filtr s dřevěným uhlím by se měl měnit v průměru každých 3 až 6 měsíců (podle četnosti používání). Filtr s aktivním uhlím může být nutné vyměňovat častěji, pokud je přístroj používán obzvláště intenzivně.
- Pokud je nasazen uhlíkový filtr, pracuje digestoř hlučnější a zároveň se snižuje její účinnost až o 30 % oproti jmenovitým hodnotám (viz produktový list).
- Uhlíkové pachové filtry lze v závislosti na modelu digestoře instalovat několika způsoby: přímo na turbínu (kulaté filtry), těsně před turbínu (patrony) nebo na hliníkový filtr (rohože).

### 9.5.3 Výměna uhlíkových filtrů (kruhových) namontovaných na turbíně

- Odpojte zástrčku od elektrické sítě nebo vypněte pojistky v domácím elektrickém systému.
- Chcete-li vyjmout pachový filtr s dřevěným uhlím a vyměnit jej za nový, je třeba nejprve vyjmout hliníkový tukový filtr. Postup je popsán výše v odst. 9.4.2.
- Po jeho odstranění se zaměřte na turbínu uvnitř digestoře. Na obou stranách turbíny jsou umístěny kruhové uhlíkové filtry.
- Filtr je třeba uchopit rukou, jemně jím pootočit a vyjmout jej z turbíny (**obr. 9**).
- Nasadte nový uhlíkový filtr na klip turbíny umístěný uprostřed turbíny a mírným pootočením jej zajistěte na místě.
- Po instalaci uhlíkových filtrů na obou stranách turbíny je třeba znovu nainstalovat hliníkový tukový filtr, jak je popsáno v bodě 9.4.6.
- Po montáži hliníkového tukového filtru zasuňte zástrčku do zásuvky nebo zapněte pojistku v domácí elektrické instalaci.

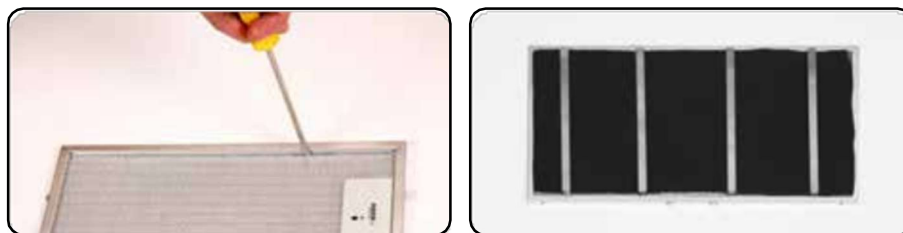


**Obr. 9. Montáž a demontáž uhlíkových filtrů na turbíně**

### 9.5.4 Výměna uhlíkových filtrů umístěných na hliníkovém filtru (opakovaně použitelné rohože)

- Odpojte zástrčku od elektrické sítě nebo vypněte pojistky v domácím elektrickém systému.
- Uhlíkový filtr se na hliníkový filtr nasazuje pomocí speciálních háčků.
- Chcete-li vyjmout uhlíkový filtr, otevřete spodní klapku digestoře. Poté vyjměte hliníkový filtr. Postup je popsán výše v odst. 9.4.2.
- Po vyjmutí hliníkového filtru odjistěte plechové držáky a vyjměte uhlíkový filtr.
- Chcete-li namontovat nový filtr s aktivním uhlím, položte podložku s aktivním uhlím na hliníkový filtr. Poté rovnoměrně rozmístěte upevňovací desky po celé šířce filtru. Pomocí plochého nástroje (např. šroubováku) (**obr. 10**) ohněte hliníkové vrstvy filtru na šířku upevňovacích desek na dvou protilehlých stranách. Ohyb by měl být proveden tak, aby nedošlo k poškození hliníkové mřížky. Celou sestavu namontujte do těla digestoře podle popisu v odstavci 9.4.6. 9.4.6.

- Po montáži hliníkového tukového filtru zasuňte zástrčku do elektrické zásuvky nebo zapněte pojistku v domácí elektrické instalaci.
- Uhlíkové filtry ve formě rohoží lze čistit a regenerovat:
  - Opakovaně použitelný filtr s nauhličenou podložkou se doporučuje regenerovat v myčce nádobí nebo ve vodní lázni. V obou případech by teplota neměla překročit 60-70 °C (max. 1 hodina) a neměly by se používat žádné mycí prostředky. Při použití vyšších teplot, než je doporučeno, může dojít k poškození uhlíkových filtrů, znečištění myčky a dokonce k ucpání a poškození odtokového systému.
  - Před dalším použitím filtru se ujistěte, že je zcela suchý. Zahřívání v troubě (max. 70 °C) není povinné, ale urychluje proces sušení.
  - Při použití vyšších teplot, než je doporučeno, může dojít k poškození samotných filtrů, znečištění trouby a dokonce i k požáru.
  - Četnost čištění závisí na četnosti a intenzitě používání. Při běžném používání by se měl filtr čistit přibližně každé 2 měsíce.
  - Filtr si zachovává své filtrační vlastnosti přibližně 2 roky a po uplynutí této doby by měl být vyměněn za nový.



**Obr. 10. Uhlíkový filtr (opakovaně použitelná podložka) instalovaný před turbínou**

### 9.5.5 Výměna uhlíkových filtrů instalovaných těsně před turbínou (kazety)

- Odpojte zástrčku od elektrické sítě nebo vypněte pojistky v domácím elektrickém systému.
- Chcete-li vyjmout uhlíkový pachový filtr (**obr. 11**) a vyměnit jej za nový, je třeba nejprve vyjmout hliníkový tukový filtr. Postup je popsán výše v odst. 9.4.2.



**Obr. 11. Výměna uhlíkových filtrů instalovaných těsně před turbínou (kazety)**



- Po odstranění hliníkového filtru se zaměřte na potrubí vedoucí k turbíně. U jeho vstupu jsou západky pro uchycení kazety. Ty by měly být uvolněny a umístěny tak, aby uhlíková kazeta při montáži/odmontáži dobře zapadla do západek. Nově instalovaná kazeta by měla být zajištěna na místě pomocí západek a v případě potřeby dotažena, aby se zabránilo pohybu kazety.
- Po instalaci kazety s uhlím je třeba znovu nainstalovat hliníkový tukový filtr, jak je popsáno v bodě 9.4.6.
- Po montáži hliníkového tukového filtru zasuňte zástrčku do zásuvky nebo zapněte pojistku v domácí elektrické instalaci.

## **9.6 Údržba dálkového ovládání**

- Kryt dálkového ovládání by se měl čistit mírně navlhčeným hadříkem.
- Vnitřek dálkového ovládání je citlivý na vlhkost. Nesmí dojít k jeho zaplavení.
- Infračervené dálkové ovládání používá baterie: 1 x CR2025 3 V.
- Rádiové dálkové ovládání používá baterie: 2 x CR2016 3 V.
- V případě poruchy dálkového ovládání kontaktujte servis výrobce.

## **9.7 Recenze osvětlení**

- Světla je třeba čistit stejným způsobem jako karoserii a rámeček (postup a doporučení jsou popsány výše).
- V případě poškození instalace nebo nutnosti výměny některého ze světelných bodů se obraťte na výrobce nebo autorizované servisní středisko, kde získáte pomoc nebo podrobné pokyny, jak postupovat. Bez předchozí konzultace s odborníkem Výrobce nedoporučuje opravovat osvětlení svépomocí.

## **X. PROHLÁŠENÍ OD VÝROBCE:**

Odsavač par splňuje všechny požadavky stanovené v právních předpisech EU, které se na něj vztahují. Bylo pro něj proto vydáno prohlášení o shodě a spotřebič je označen značkou CE.



## XI. POUŽITÍ



### V souladu s RoHS:

Výrobek, který jste zakoupili, je v souladu se směrnicí Evropského parlamentu a Rady 2011/65/EU ze dne 8. června 2011 o omezení používání některých nebezpečných látek v elektrických a elektronických zařízeních. Neobsahuje škodlivé nebo zakázané materiály uvedené v této směrnici.

### Dodržování směrnice WEEE a likvidace použitých výrobků:

Tento výrobek je v souladu se směrnicí Evropského parlamentu a Rady 2012/19/EU ze dne 4. července 2012 o odpadních elektrických a elektronických zařízeních (WEEE, Waste of Electrical and Electronic Equipment). Výrobek je označen klasifikačním symbolem pro odpadní elektrická a elektronická zařízení (WEEE).

### 11.1 Jak mohu zlikvidovat použitý odsavač par?

- Odsavač par byl navržen a vyroben z vysoce kvalitních materiálů a součástí, které jsou recyklovatelné. Symbol přeškrtnuté nádoby na odpad na kolečkách (**obr. 12**) označuje, že výrobek podléhá tříděnému sběru v souladu se směrnicí Evropského parlamentu a Rady 2012/19/EU. Symbol přeškrtnutého kontejneru na kolečkách (**Obr. 13**) znamená, že výrobek obsahuje baterie, které podléhají oddělenému sběru podle zákona o odpadech s ustanoveními směrnice Evropského parlamentu a Rady 2006/66/ES. Toto označení uvádí, že **elektrická a elektronická zařízení a případné baterie** po skončení jejich životnosti jsou OEEZ neboli "odpadní elektrická a elektronická zařízení" a **nesmí být umístěny mezi ostatní domovní odpad**.

Ryc. 12

Ryc. 13

Li-FeS2
- Uživatel je povinen odevzdat OEEZ a případné baterie sběrně elektrických a elektronických zařízení, která zavedla systém sběru těchto odpadů - včetně příslušného obchodu, místního sběrného místa nebo obecní jednotky. Odpadní zařízení a baterie (pokud existují) mohou mít škodlivý vliv na životní prostředí a lidské zdraví vzhledem k možnému obsahu nebezpečných látek, směsí a složek. Selektivní sběr rovněž podporuje využití materiálů a komponentů, z nichž byl spotřebič vyroben. Domácnost hraje důležitou roli při přispívání k opětovnému použití a využití druhotných surovin, včetně recyklace odpadních zařízení. V této fázi se formují postoje, které přispívají k zachování společného dobra, kterým je čisté životní prostředí. V případě nesprávné likvidace tohoto výrobku mohou být uloženy sankce v souladu s vnitrostátními právními předpisy.

## **11.2 Informace o likvidaci v zemích EU**

Směrnice EU o spotřebičích WEEE byla implementována v každé zemi samostatně, takže pokud chcete tento spotřebič zlikvidovat, měli byste se obrátit na obecní úřad nebo na prodejce, který vám poskytne informace o správném způsobu likvidace.

## **11.3 Informace o likvidaci v zemích mimo Evropskou unii**

Symbol přeškrtnuté popelnice na kolečkách platí pouze v Evropské unii. Pokud zařízení likvidujete v jiných zemích, obraťte se na místní úřady nebo na prodejce, který vám poskytne informace o správném způsobu likvidace zařízení.

## XII. Q&A - NEJČASTĚJŠÍ DOTAZY UŽIVATELŮ DIGESTOŘE

- Abyste minimalizovali riziko poškození odsavače, užili si jeho provoz a neohrozili své zdraví nebo život, je nutné dodržovat doporučení výrobce. Mějte na paměti nejdůležitější pravidlo: ještě před instalací odsavače par je nutné zkontrolovat jeho správnou funkci.
- V některých případech lze méně závažné poruchy odstranit svépomocí. Než se obrátíte na servisní oddělení, vezměte na vědomí níže uvedené pokyny.
- Nesprávně provedené opravy představují vážné riziko pro zdraví a život uživatelů. Opravy by měli provádět vyškolení servisní technici nebo pod jejich dohledem. Pokud je spotřebič vadný, odpojte jej ze zásuvky nebo odpojte pojistku v pojistkové skřínce a poté kontaktujte servis výrobce.
- V případě jakékoli poruchy spotřebiče doporučujeme odpojit přívod elektrické energie ke spotřebiči na dobu nejméně 20 sekund vytažením zástrčky ze zásuvky a poté zástrčku znovu zasunout do zásuvky, než zavoláte technický servis. Pokud porucha stále přetrvává, obraťte se na servis výrobce.

### 12.1 ŘÍDICÍ ELEKTRONIKA

#### 12.1.1 Proč se odsavač par automaticky nezapíná a nevypíná?

- Žádné napájení.
  - Zkontrolujte, zda jsou zapnuté pojistky.
  - Zkontrolujte, zda je zástrčka odsavače par připojena k zásuvce.
  - Zkontrolujte zapojení vodičů a těsnost elektrických kostek.
- Přehřátí turbíny. Tepelná pojistka motoru vypnula v důsledku vysoké teploty. Vypněte spotřebič, počkejte asi 20 minut, dokud tepelná pojistka nedosáhne správné teploty, a znovu odsavač zapněte.
- Pozastavení řídicí elektroniky. Odpojte síťovou zástrčku nebo vypněte příslušnou pojistku, aby se řídicí elektronika znovu uvedla do původního stavu. Počkejte asi 20 sekund a poté znovu zapojte síťovou zástrčku nebo zapněte příslušnou pojistku.
- V případě potřeby se obraťte na servis výrobce.

#### 12.1.2 Proč nefunguje ovládací panel na kapotě?

- Zkontrolujte, zda je zástrčka správně připojena k napájení.
- Zkontrolujte zapojení vodičů, těsnost elektrických kostek/rychlospojek.
- Pozastavení řídicí elektroniky. Odpojte síťovou zástrčku nebo vypněte příslušnou pojistku, aby se řídicí elektronika znovu uvedla do původního stavu. Počkejte asi 20 sekund a poté znovu zapojte síťovou zástrčku nebo zapněte příslušnou pojistku.

- Nebezpečí poškození v důsledku vniknutí vlhkosti do elektroniky. Nikdy nečistěte ovládací prvky mokrým hadříkem a už vůbec ne parním čističem.

### **12.1.3 Proč nefunguje dálkové ovládání?**

- Vzdálenost od digestoře je příliš velká, sensor nezachytí signál z dálkového ovládání. Postavte se blíže ke spotřebiči.
- Dálkové ovládání IrDA (infračervené) vyžaduje přesné zaměření ovládacího paprsku na senzor na stříšce.
- Pozastavení řídicí elektroniky. Odpojte síťovou zástrčku nebo vypněte příslušnou pojistku, aby se řídicí elektronika znovu uvedla do původního stavu. Počkejte asi 20 sekund a poté znovu zapojte síťovou zástrčku nebo zapněte příslušnou pojistku.
- Vyměňte baterii v dálkovém ovladači. Při nákupu baterie věnujte pozornost správnému označení a označení výrobce. Při výměně baterie zkontrolujte polohu pólů baterie (+ / -) a správnou instalaci v dálkovém ovladači.

## **12.2 ÚČINNOST**

### **12.2.1 Proč digestoř špatně absorbuje?**

- Zmenšení průřezu větracího potrubí oproti doporučenému: kruhového průřezu Ø150 mm na Ø125 mm.  
  - ° plochého kanálu 220 x 90 mm o 204 x 60 mm
je ztráta výkonu až 30 %. Aby byl zachován tovární výkon spotřebiče, měla by být instalace naplánována tak, aby nedošlo ke zmenšení průřezu výstupu turbíny digestoře.
- Jako větrací potrubí se používaly spiro trubky nebo ohebné kanály, které jsou obvykle žebrované (harmonikové), brání proudění vzduchu a snadno se deformují (hliníková konstrukce je náchylná ke změně tvaru) a mění vlastnosti proudících par.
- Nesprávné připojení ventilačního potrubí má za následek snížení výkonu jednotky.
- Každé ohnutí trubky o 90 stupňů má za následek snížení výkonu.
- Příliš velká vzdálenost mezi digestořem a větrací mřížkou. Každý další metr potrubí nebo plochého kanálu způsobuje pokles výkonu.
- Instalace větracího potrubí menšího než Ø125 je spojena se snížením účinnosti digestoře až o 30 %.
- Instalace uhlíkového filtru do digestoře snižuje jeho účinnost.
- Klapka zpětného vzduchu (je-li volitelně namontována) je zaseknutá ve vzduchovém kanálu. Uvolněte výstup vzduchu.
- Pokud je větrací kanál opatřen vnější výklopnou mřížkou, je třeba ji odstranit.
- Měla by se také zkontrolovat čistota hliníkových tukových filtrů. Ucpané filtry omezují tah vzduchu.

- Vyměňte uhlíkový pachový filtr (pouze v režimu uzavřeného vzduchu). Starý a přesycený uhlíkový filtr zhoršuje proudění vzduchu. Vyměňte filtry za nové nejméně každých 6 měsíců.
- V místnosti se vytvoří podtlak. Zajistěte, aby množství vzduchu nasávaného z kuchyně bylo vyváženo dostatečným přívodem čerstvého vzduchu.
- Ucpání komínového průduchu. Ujistěte se, že větrací kouřovod není zatarasen žádným materiálem.
- Nízký atmosférický tlak v daný den může mít vliv na nižší výkon digestoře. Zkontrolujte a porovnejte funkčnost digestoře v jiný den.
- Zařízení je určeno pro použití v nadmořské výšce do 2 000 metrů nad mořem. Zkontrolujte přesnou polohu.
- POZOR! Chcete-li ověřit, zda odsavač pracuje správně a zda některá část ventilačního potrubí nezpůsobuje snížení výkonu jednotky, odpojte odsavač od ventilačního potrubí. Pokud po odpojení potrubí odsavač pracuje efektivně, je třeba problém připsat na vrub ventilačnímu systému a samotnému potrubí. Doporučujeme kontaktovat dodavatele této instalace.

### **12.2.2 Proč se na spodní straně digestoře sráží pára?**

- Nesprávné použití odsavače par. Nezapomeňte zapnout odsavač par současně s vařením nebo několik minut před jeho zahájením, aby se vytvořil správný pohyb vzduchu. To má pozitivní vliv na výkon odsávání. Po skončení vaření by měl spotřebič ještě nějakou dobu běžet, aby se mohly odsát zbývající pachy a zbytková vlhkost.
- Účinnost zařízení by měla být zvolena podle množství výparů vznikajících při vaření a smažení, tj. pro slabé výpary by měla být zvolena nízká rychlost a pro silné výpary vyšší rychlost. Nedostatečný tah vzduchu způsobuje kondenzaci.
- Ke kondenzaci dochází také v důsledku nesprávného připojení odsavače par k ventilačnímu systému. Nejčastějšími příčinami kondenzace jsou příliš malý průměr potrubí, velké množství zalomení a ucpaný komín.
- Kondenzace může vést k poškození korozí.

### **12.2.3 Proč uniká voda z větracího potrubí přes digestoř?**

- Nesprávná instalace větracích kanálů. Pokud odsavač vede přímo na vnější stěnu, musí být jeho výstup opatřen samootevíracím uzávěrem nebo zpětnou klapkou. Absence tohoto prvku může způsobit kondenzaci v potrubí a únik vody z odsavače.
- Kryt nebo ventil by měl být namontován na vnější stěně. To musí provést specializovaná firma. Výše uvedené díly nejsou součástí dodávky, a proto je nutné je zakoupit u specializovaného prodejce.

## 12.3 HLUK

### 12.3.1 Proč digestoř vydává hluk?

- Jako větrací potrubí se používají spiro trubky nebo ohebné kanály, které jsou obvykle žebrované (harmonikové), brání proudění vzduchu a snadno se deformují (hliníková konstrukce je náchylná ke změně tvaru) a mění vlastnosti proudících par. Žebrování a deformace, stejně jako lehkost a pružnost takových potrubí, mají za následek zvýšenou hlučnost při provozu.
- Nesprávné připojení větracího potrubí má za následek zvýšenou hlučnost.
- K hlučnosti mohou přispívat záhyby a úhly 90 stupňů ve vedeném větracím systému.
- Zkontrolujte, zda je průřez větracího potrubí dostatečný (min. Ø125 mm). Zmenšení průřezu ventilačního kanálu z doporučeného Ø150 mm na Ø125 mm může vést ke zvýšení hlučnosti až o 30 %.
- Klapka zpětného vzduchu (je-li volitelně namontována) je zaseknutá ve vzduchovém kanálu. Uvolněte výstup vzduchu.
- Pokud je větrací kanál opatřen vnější výklopnou mřížkou, měla by být odstraněna.
- Zkontrolujte čistotu hliníkových tukových filtrů. Ucpané filtry zvyšují hlučnost odsavače.
- Vyměňte uhlíkový pachový filtr (pouze v režimu uzavřeného vzduchu). Starý a přesycený uhlíkový filtr zvyšuje hlučnost odsavače. Vyměňte filtry za nové nejméně každých 6 měsíců.
- V místnosti se vytvoří podtlak. Ujistěte se, že množství vzduchu nasávaného z kuchyně je vyváženo dostatečným přívodem čerstvého vzduchu.
- Ucpání komínového průduchu. Zkontrolujte, zda v kouřovodu nejsou žádné překážky.
- Nízký atmosférický tlak v daný den může mít za následek zvýšený objem digestoře. Zkontrolujte a porovnejte funkčnost odsavače v jiný den.
- Zařízení je určeno pro použití v nadmořské výšce do 2 000 metrů nad mořem. Pečlivě zkontrolujte umístění.
- POZOR: Jakékoli potlačení tahu má za následek zvýšené zatížení turbíny, a tím i vyšší hlučnost. V extrémních případech, při dlouhodobém provozu na nejvyšší rychlostní stupeň a při výrazně potlačeném tahu, může dojít k vyhoření vrchlíkové turbíny.
- Než se obrátíte na servisní oddělení výrobce, odpojte ventilační potrubí od odsavače (výstup turbíny) a ověřte úroveň hluku odsavače. Pokud odsavač pracuje správně a během provozu je slyšet pouze hučení, spotřebič pracuje správně a instalace ventilačního kanálu byla chybná. Je také nutné zkontrolovat průchodnost ventilačního kanálu, který se mohl ucpat. Doporučujeme kontaktovat dodavatele ventilačního potrubí.

### **12.3.2 Proč, i když je digestoř vypnutá, stále něco klepe?**

- U odsavače par, který pracuje jako odtahový, se klapka zpětného tahu automaticky zvedá a klesá pod vlivem změn atmosférického tlaku (ozubené kolo ve ventilačním komínu). To závisí na umístění a konstrukci větracího potrubí.
- Styčné body mezi klapkou a krytem by měly být opatřeny těsněním nebo chráněny měkkým tlumicím materiálem, jako je plst', silikon nebo pryž.

### **12.3.3 Proč digestoř vibruje/rezонуje?**

- Nesprávné připojení spotřebiče nebo větracího potrubí.
- Zkontrolujte, zda jsou všechny šrouby pevně dotaženy.
- Dřevěné stěny nebo stěny podobné konstrukce, včetně sádkartonových (také stropy takových konstrukcí), mohou při zapnutí motoru odsavače způsobit vyšší hlučnost spotřebiče - fungují jako rezonanční pole.

## **12.4 ČIŠTĚNÍ**

### **12.4.1 Proč je z digestoře cítit nepříjemný zápach?**

- Je možné, že při prvním spuštění odsavače par a spuštění turbíny může ze spotřebiče vycházet nepříjemný zápach.
- Specifický zápach může být cítit po dobu několika desítek hodin provozu spotřebiče, zejména v případě uzavřeného okruhu. Jedná se o přirozený proces, který s používáním odsavače ustupuje.

### **12.4.2 Proč se digestoř po vyčištění zbarvila?**

- Poškození povrchu v důsledku nesprávné péče a údržby.
- K poškození a změně barvy jednotky nejčastěji dochází v důsledku zanedbané údržby a v důsledku nesprávného čištění povrchů z kartáčované oceli i povrchů s práškovým nástřikem.
- Odsavač par by se měl pravidelně čistit, aniž by se nečistoty nechaly zaschnout. Používejte měkké materiály a neagresivní čisticí prostředky doporučené výrobcem.
- Odsavač par se nesmí čistit parním čističem!
- Doporučení pro čištění a údržbu odsavače najdete v kapitole IX.

### **12.4.3 Proč se na kapotě objevuje rez i přes pravidelné čištění?**

- Poškození povrchu drsnými nebo abrazivními čisticími prostředky. Nepoužívejte drsné nebo abrazivní čisticí prostředky, které poškozují dekorativní a ochranný povlak. K čištění ovládacích prvků nepoužívejte čisticí prostředky na nerezovou ocel.
- Poškození povrchu v důsledku nesprávného čištění. Kartáčované ocelové povrchy čistěte pouze ve směru broušení.
- Poškození povrchu v důsledku nesprávného používání. To je důsledek toho, že odsavač par není během vaření správně zapnutý, a tím dochází ke kondenzaci, která vede k poškození korozí. Spotřebič by měl být při vaření vždy zapnutý.
- Doporučení pro čištění a údržbu odsavače najdete v kapitole IX.



## EU/EC PROHLÁŠENÍ O SHODĚ

1. Typ/model výrobku: Typ : NK-9R Model: Lando Glass Central 56.4/86.4 (850);  
Lando Glass 56.4/86.4 (850);  
Lando Glass 2STRIPS 56.4/86.4 (850);  
Marino 60 (850)
2. Název a adresa výrobce AGDLIDER MARKET NORBERT TOFIL  
ul. Krucza 11, 25-657 Kielce, Polsko.
3. Toto prohlášení o shodě je vydáno na výhradní odpovědnost výrobce.
4. Předmět prohlášení: odsavač par nad kuchyní
5. Předmět tohoto výše uvedeného prohlášení je v souladu s příslušnými požadavky harmonizačních právních předpisů EU:
  - Směrnice o rádiových zařízeních "RED" 2014/53/EU
  - Směrnice o omezení některých prvků "RoHS" 2011/65/UE+2015/863/UE
  - Směrnice o ekodesignu výrobků spojených se spotřebou energie "ErP" 2009/125/ES
  - Nařízení Komise (EU) č. 66/2014
6. Odkazy na příslušné použité harmonizované normy nebo jiné technické specifikace, ve vztahu k nimž je prohlášena shoda:
  - PN-EN 60335-2-31:2015-02 (EN 60335-2-31:2014)
  - PN-EN 60335-1:2012+A11:2014-10+A13:2017-11+A1:2019-10+A2:2019-11+A14:2020-05  
(EN 60335-1:2012+A11:2014+A13:2017+A1:2019+A2:2019+A14:2019)
  - PN-EN 62233:2008 (EN 62233:2008)
  - PN-EN 55014-1:2017-06+A11:2020-07 (EN 55014-1:2017+A11:2020)
  - PN-EN 61000-3-2:2014-10 (EN 61000-3-2:2014)
  - PN-EN 61000-3-3:2013-10 (EN 61000-3-3:2013)
  - PN-EN 55014-2:1999+A1:2004+A2:2009 (EN 55014-2:1997+A1:2001+A2:2008)
  - PN-ETSI EN 300 220-1 V3.1.1:2017-08 (ETSI EN 300 220-1 V3.1.1:2017)
  - PN-ETSI EN 300 220-2 V3.1.1:2017-08 (ETSI EN 300 220-2 V3.1.1:2017)
  - PN-ETSI EN 301 489-3 V2.1.1:2019-10 (ETSI EN 301 489-3 V2.1.1:2019)
  - PN-ETSI EN 301 489-1 V1.9.2:2012 (ETSI EN 301 489-1 V1.9.2:2011)
  - PN-EN IEC 63000:2019-01 (EN IEC 63000:2018)
  - PN-EN 61591:2002+A1:2006+A2:2011+A11:2014-08+A12:2015-04  
(EN 61591:1997+A1:2006+A2:2011+A11:2014+A12:2015)
7. Oznamovaný subjekt ... (název, číslo) provedl ... (popis zásahu) a vydal  
.....certifikátNeplatí.
8. Další informace:

Podepsáno jménem výrobce:

Předseda správní rady

Kielce, 26.04.2021

místo a datum vydání:

**AgdLiderMarket**  
Norbert Tofil  
25-657 Kielce, ul. Krucza 11  
NIP 959-193-51-28

  
Norbert Tofil  
jméno a podpis oprávněné osoby

### XIII. BEZPEČNOSTNÍ LISTY DIGESTOŘE

List pro odsavač par typu NK-9R (verze 850 m<sup>3</sup>/h) model: LANDO GLASS  
CENTRAL

	Označení	Hodnota	Jednotka
Identifikátor modelu	NK-9R		
Roční spotřeba energie	AEChood	55,8	kWh/rok
Třída energetické účinnosti		A	
Dynamická průtoková kapacita	FDEhood	30,6	
Výkonnostní třída dynamického toku		A	
Účinnost osvětlení	LEhood	33,5	
Třída účinnosti osvětlení		A	
Absorpční účinnost	GFEhood	66,9	%
Třída absorpční účinnosti znečištění		D	
Minimální průtok vzduchu	Q <sub>min</sub>	221,2	m <sup>3</sup> /h
Maximální průtok vzduchu	Q <sub>max</sub>	438,7	m <sup>3</sup> /h
Průtok vzduchu v režimu intenzivní		742	m <sup>3</sup> /h
Hladina hluku při minimální kapacitě za normálních provozních podmínek	LWA	43	dB
Hladina hluku při maximálním výkonu za běžných podmínek používání	LWA	59	dB
Hladina hluku v intenzivním režimu	LWA	69	dB
Spotřeba energie měřená ve vypnutém stavu	P <sub>o</sub>	N.d.	W
Spotřeba energie měřená v pohotovostním režimu	P <sub>s</sub>	0,26	W
Časová rychlost	f	0,9	
Index energetické účinnosti	EEIhood	53,3	
Průtok vzduchu měřený v optimální provozní bod	QBEP	371,6	m <sup>3</sup> /h
Tlak vzduchu měřený v optimálním provozním bodě	PBEP	465	Ahoj
Spotřeba energie měřená v optimálním bodě práce	WBEP	157,0	W
Jmenovitý výkon osvětlovacího systému	W <sub>L</sub>	6,0	W
Průměrná osvětlenost osvětlovacím systémem na povrchu varné desky.	Emiddle	234	lux
Hladina akustického výkonu	LWA	59	dB

Odkaz na metody měření a výpočtu použité ke zjištění výše uvedených výsledků: Nařízení 65/2014/EU, nařízení 66/2014/EU, EN 50564:2011 (EN 50564:2011) - Elektrické spotřebiče pro domácnost - Měření spotřeby energie spotřebičů v pohotovostním režimu. EN 60704-2-13:2017-02 (EN 60704-2-13:2017) - Elektrické spotřebiče pro domácnost a podobné účely - Postup zkoušení hluku - Část 2-13: Zvláštní požadavky na odsavače par a jiné odsavače par. PN-EN 61591:2002+A1:2006+A2:2011+A11:2014-08+A12:2015-04 (EN61591:1997+A1:2006+A2:2011+A11:2014+A12:2015) – Odsavače par pro domácnost a jiné kuchyňské odsavače par - Metody zkoušení funkčních vlastností.

List pro odsavač par typu NK-9R (verze 850 m<sup>3</sup>/h) model: LANDO GLASS

	Označení	Hodnota	Jednotka
Identifikátor modelu	NK-9R		
Roční spotřeba energie	AEchood	55,8	kWh/rok
Třída energetické účinnosti		A	
Dynamická průtoková kapacita	FDEhood	30,6	
Výkonnostní třída dynamického toku		A	
Účinnost osvětlení	LEhood	33,5	
Třída účinnosti osvětlení		A	
Absorpční účinnost	GFEhood	66,9	%
Třída absorpční účinnosti znečištění		D	
Minimální průtok vzduchu	Q <sub>min</sub>	221,2	m <sup>3</sup> /h
Maximální průtok vzduchu	Q <sub>max</sub>	438,7	m <sup>3</sup> /h
Průtok vzduchu v režimu intenzivní		742	m <sup>3</sup> /h
Hladina hluku při minimální kapacitě za normálních provozních podmínek	LWA	43	dB
Hladina hluku při maximálním výkonu za běžných podmínek používání	LWA	59	dB
Hladina hluku v intenzivním režimu	LWA	69	dB
Spotřeba energie měřená ve vypnutém stavu	P <sub>o</sub>	N.d.	W
Spotřeba energie měřená v pohotovostním režimu	P <sub>s</sub>	0,26	W
Časová rychlost	f	0,9	
Index energetické účinnosti	EElhood	53,3	
Průtok vzduchu měřený v optimální provozní bod	QBEP	371,6	m <sup>3</sup> /h
Tlak vzduchu měřený v optimálním provozním bodě	PBEP	465	Ahoj
Spotřeba energie měřená v optimálním bodě práce	WBEP	157,0	W
Jmenovitý výkon osvětlovacího systému	W <sub>L</sub>	6,0	W
Průměrná osvětlenost osvětlovacím systémem na povrchu varné desky.	E <sub>middle</sub>	234	lux
Hladina akustického výkonu	LWA	59	dB

Odkaz na metody měření a výpočtu použité ke zjištění výše uvedených výsledků: Nařízení 65/2014/EU, nařízení 66/2014/EU, EN 50564:2011 (EN 50564:2011) - Elektrické spotřebiče pro domácnost - Měření spotřeby energie spotřebičů v pohotovostním režimu. EN 60704-2-13:2017-02 (EN 60704-2-13:2017) - Elektrické spotřebiče pro domácnost a podobné účely - Postup zkoušení hluku - Část 2-13: Zvláštní požadavky na odsavače par a jiné odsavače par. PN-EN 61591:2002+A1:2006+A2:2011+A11:2014-08+A12:2015-04 (EN61591:1997+A1:2006+A2:2011+A11:2014+A12:2015) – Odsavače par pro domácnost a jiné kuchyňské odsavače par - Metody zkoušení funkčních vlastností.

List pro odsavač par typu NK-9R (verze 850 m<sup>3</sup>/h) model: LANDO GLASS  
2STRIPS

	Označení	Hodnota	Jednotka
Identifikátor modelu	NK-9R		
Roční spotřeba energie	AEChood	58,3	kWh/rok
Třída energetické účinnosti		A+	
Dynamická průtoková kapacita	FDEhood	30,6	
Výkonnostní třída dynamického toku		A	
Účinnost osvětlení	LEhood	30,2	
Třída účinnosti osvětlení		B	
Absorpční účinnost	GFEhood	66,9	%
Třída absorpční účinnosti znečištění		D	
Minimální průtok vzduchu	Q <sub>min</sub>	221	m <sup>3</sup> /h
Maximální průtok vzduchu	Q <sub>max</sub>	438	m <sup>3</sup> /h
Průtok vzduchu v režimu intenzivní		742	m <sup>3</sup> /h
Hladina hluku při minimální kapacitě za normálních provozních podmínek	LWA	43	dB
Hladina hluku při maximálním výkonu při běžném používání	LWA	59	dB
Hladina hluku v intenzivním režimu	LWA	69	dB
Spotřeba energie měřená ve vypnutém stavu	P <sub>o</sub>	N.d.	W
Spotřeba energie měřená v pohotovostním režimu	P <sub>s</sub>	0,28	W
Časová rychlost	f	0,7	
Index energetické účinnosti	EElhood	43,0	
Průtok vzduchu měřený v optimální provozní bod	QBEP	256,5	m <sup>3</sup> /h
Tlak vzduchu měřený v optimálním provozním bodě	PBEP	411	Ahoj
Spotřeba energie měřená v optimálním bodě práce	WBEP	81,3	W
Jmenovitý výkon osvětlovacího systému	W <sub>L</sub>	10,2	W
Průměrná osvětlenost osvětlovacím systémem na povrchu varné desky.	E <sub>middle</sub>	249	lux
Hladina akustického výkonu	LWA	62	dB

Odkaz na metody měření a výpočtu použité ke zjištění výše uvedených výsledků: Nařízení 65/2014/EU, nařízení 66/2014/EU, EN 50564:2011 (EN 50564:2011) - Elektrické spotřebiče pro domácnost - Měření spotřeby energie spotřebičů v pohotovostním režimu. EN 60704-2-13:2017-02 (EN 60704-2-13:2017) - Elektrické spotřebiče pro domácnost a podobné účely - Postup zkoušení hluku - Část 2-13: Zvláštní požadavky na odsavače par a jiné odsavače par. PN-EN 61591:2002+A1:2006+A2:2011+A11:2014-08+A12:2015-04 (EN61591:1997+A1:2006+A2:2011+A11:2014+A12:2015) – Odsavače par pro domácnost a jiné kuchyňské odsavače par - Metody zkoušení funkčních vlastností.

List pro kuchyňský odsavač par typ NK-9R (verze 850 m<sup>3</sup>/h) model: MARINO

	Označení	Hodnota	Jednotka
Identifikátor modelu	NK-9R		
Roční spotřeba energie	AEChood	55,5	kWh/rok
Třída energetické účinnosti		A+	
Dynamická průtoková kapacita	FDEhood	30,6	
Výkonnostní třída dynamického toku		A	
Účinnost osvětlení	LEhood	43,4	lux/W
Třída účinnosti osvětlení		A	
Absorpční účinnost	GFEhood	66,9	%
Třída absorpční účinnosti znečištění		D	
Minimální průtok vzduchu	Q <sub>min</sub>	221	m <sup>3</sup> /h
Maximální průtok vzduchu	Q <sub>max</sub>	438	m <sup>3</sup> /h
Průtok vzduchu v režimu intenzivní		742	m <sup>3</sup> /h
Hladina hluku při minimální kapacitě v podmínky běžného používání	LWA	43	dB
Hladina hluku při maximálním výkonu za běžných podmínek používání	LWA	59	dB
Hladina hluku v intenzivním režimu	LWA	69	dB
Spotřeba energie měřená ve vypnutém stavu	P <sub>0</sub>	N.d.	W
Spotřeba energie měřená v pohotovostním režimu	P <sub>s</sub>	0,27	W
Časová rychlost	f	0,7	
Index energetické účinnosti	EElhood	39,1	
Průtok vzduchu měřený v optimální provozní bod	QBEP	272,9	m <sup>3</sup> /h
Tlak vzduchu měřený při optimálním stavu místo výkonu práce	PBEP	396	Ahoj
Spotřeba energie měřená v optimálním bodě práce	WBEP	86,2	W
Jmenovitý výkon osvětlovacího systému	W <sub>L</sub>	4,7	W
Průměrná osvětlenost povrchu desky osvětlovacím systémem vytápění	Emiddle	204	lux
Hladina akustického výkonu	LWA	65	dB

Odkaz na metody měření a výpočtu použité ke zjištění výše uvedených výsledků: Nařízení 65/2014/EU, nařízení 66/2014/EU.

EN 50564:2011 (EN 50564:2011) - Elektrické spotřebiče pro domácnost - Měření spotřeby energie spotřebičů v pohotovostním režimu. EN 60704-2-13:2017-02 (EN 60704-2-13:2017) - Elektrické spotřebiče pro domácnost a podobné účely - Postup zkoušení hluku - Část 2-13: Zvláštní požadavky na odsavače par a jiné odsavače par.

PN-EN 61591:2002+A1:2006+A2:2011+A11:2014-08+A12:2015-04 (EN61591:1997+A1:2006+A2:2011+A11:2014+A12:2015) – Odsavače par pro domácnost a jiné kuchyňské odsavače par - Metody zkoušení funkčních vlastností.

## XIV. ASISTENCE A SLUŽBY

Pokud i přes naši důkladnou kontrolu kvality zjistíte jakékoli nesrovnalosti v provozu a fungování zakoupeného výrobku, obraťte se na naše servisní oddělení, které vám poskytne odbornou pomoc.

Před připojením ke službě si poznamenejte následující údaje o zařízení:

**Název typu / modelu:** \_\_\_\_\_

**Datum nákupu:** \_\_\_\_\_

**Popis závady** \_\_\_\_\_

Náhradní díly lze zakoupit přímo u výrobce nebo v autorizovaných servisních střediscích.

### ONLINE

Další informace o našich výrobcích, zařízeních, náhradních dílech a servisu najdete na [www.nortberg.cz](http://www.nortberg.cz).

### KONTAKT

Pokud máte stále pochybnosti a nerozumíte všemu, co jste si v návodu přečetli, zavolejte do zákaznického servisu (+42 771 163 390), kde vám poskytnou odbornou pomoc.

Přivolání servisního technika v případě nesprávné funkce spotřebiče je zpoplatněno i během záruční doby. Opravu a pomoc v případě poruchy nechte provést servisním technikem výrobce. Tak budete mít jistotu, že opravu provedou odborníci, kteří mají k dispozici originální náhradní díly pro daný spotřebič.

### POZOR!



Výrobce si vyhrazuje právo kdykoli a bez předchozího upozornění provést změny spotřebiče. Tisk, překlad a reprodukce tohoto návodu, a to i částečná, podléhá povolení a uvolnění ze strany výrobce. Jazykem návodu je polština a Výrobce nenese o d p o v ě d n o s t z a případné chyby v přepisu nebo překladu.

## XV. ZÁRUKA

1. Prodávající ručí za bezproblémový provoz zařízení po dobu 24 měsíců od data prodeje. Veškeré výrobní vady zjištěné během této doby budou bezplatně odstraněny.
2. Záruční list je platný pouze s dokladem o koupi.
3. Odsavač par bude opraven do 14 pracovních dnů, pokud zákazník doručí reklamované zboží do servisního střediska nebo na prodejní místo.
4. Záruka se nevztahuje na:
  - a) mechanické poškození zařízení způsobené uživatelem,
  - b) poškození a vady vzniklé v důsledku:
    - nesprávné nebo nevyhovující použití, skladování nebo údržba,
    - používání nevhodného spotřebního materiálu, čisticích nebo údržbových prostředků,
    - nedodržení doporučení výrobce pro provoz zařízení mimo podmínky jednotlivých domácností (např. ve velkdgestořacitních stravovacích zařízeních, stravovacích zařízeních atd.),
    - neoprávněné opravy, úpravy nebo stavební změny,
  - c) poškození způsobené vnějšími vlivy mimo kontrolu výrobce (např. doprava, nesprávné napájecí napětí).
5. Záruka je poskytována ode dne dodání odsavače par doloženého dokladem o prodeji, který musí obsahovat datum nákupu a symbol spotřebiče.

Datum prodeje

Podpis a razítko prodávajícího

## XVI. INFORMACE O OPRAVÁCH

Lp.	Datum žádosti	Datum opravy, podpis technika	Popis opravy

NORTBERG

CZ /

Airtrend

s.r.o.

Olešnice v

Orlických horách

37

517 83, Olešnice

v Orlických

horách

Česká republika

NK-9R-20240124-V1

**NORTBERG**