

MONTÁŽNÍ NÁVOD

odsavače par

Modely:

CYLINDRO OR

GALAXY OR

QUADRO OR

QUADRO OR MAX

NORTBERG®

OBSAH

| | |
|--|----|
| POKyny PRO BEZPEČNÝ PROVOZ ODSAVAČE PAR | 4 |
| I. TECHNICKÉ SPECIFIKACE | 6 |
| II. TECHNICKÉ VÝKRESY | 8 |
| – CYLINDRO OR | 8 |
| – GALAXY OR | 9 |
| – QUADRO OR | 10 |
| – QUADRO OR MAX | 11 |
| III. MONTÁŽNÍ PRVKY A PŘÍSLUŠENSTVÍ | 12 |
| IV. POZNÁMKY PŘED INSTALACÍ | 14 |
| – Technické problémy | 14 |
| – Prostorové hledisko | 14 |
| – Zvolte provozní režim odsavače par: odtah nebo ventilátor | 14 |
| – Odsavač par jako odsavač (otevřený okruh) a výběr větracích kanálů | 15 |
| – Větrací mřížka s otevřeným okruhem (digestoř jako odsavač) | 18 |
| – Digestoř jako stříška (uzavřená smyčka) | 19 |
| – Montáž na stěnu | 20 |
| V. OBECNÉ POKYNY K INSTALACI | 21 |
| – Obsah balení | 21 |
| – Instalační nástroje a příprava na instalaci | 21 |
| – Instalace digestoře | 22 |
| VI. PODROBNÝ NÁVOD K MONTÁŽI KAPO | 23 |
| – Elektrické připojení | 26 |
| – Ověření stavu stříšky po instalaci | 27 |
| VII. POUŽITÍ | 28 |
| VIII. ENVIRONMENTÁLNÍ PORADENSTVÍ | 31 |
| IX. ČIŠTĚNÍ A ÚDRŽBA | 32 |
| X. PROHLÁŠENÍ VÝROBCE | 39 |
| XI. POUŽITÍ | 40 |
| XII. NEJČASTĚJŠÍ DOTAZY UŽIVATELŮ BALDACHÝNU | 42 |
| XIII. BEZPEČNOSTNÍ LISTY PRO DIGESTOŘE | 48 |
| XIV. POMOC A SERVIS | 54 |
| XV. ZÁRUČNÍ KARTA | 56 |
| XVI. INFORMACE O PRŮBĚHU OPRAVY | 56 |

Děkujeme, že jste si vybrali odsavač par Nortberg. Jsme si jisti, že splní všechna vaše očekávání, a to jak po vizuální, tak po funkční stránce. Na kráse pro nás záleží stejně jako na funkčnosti, a proto za každým modelem v našich kolekcích stojí úsilí designérů, vývojařů a zkušených pracovníků výroby.

Hledání nových forem nás nabádá k rozbíjení forem a konvencí. Díky nejlepším designérům jsme vždy o krok napřed. Baldachýn, který jste si zakoupili, byl pečlivě navržen a vyroben z vysoce kvalitních materiálů a komponentů a poté řádně zabaleno.

Před uvedením spotřebiče do provozu si pozorně přečtěte tento návod k obsluze a přiloženou příručku. Dodržování pravidel v nich obsažených vám umožní provozovat odsavač par tiše a efektivně.



Tým Nortberg



POKYNY PRO BEZPEČNÝ PROVOZ ODSAVAČE PAR

1. **Před instalací si pečlivě přečtěte tyto pokyny.**
2. Odsavač par musí být instalován v souladu s popisy a pokyny uvedenými v oddíle VI. **PODROBNÉ POKYNY K INSTALACI ODSAVAČE PAR.**
3. Odsavač par smí být připojen pouze k zásuvce vybavené funkčním uzemněním. Ujistěte se, že síťové napájení odpovídá specifikacím sítě uvedeným na typovém štítku odsavače.
4. Je nepřípustné, aby byly elektrické zásuvky pevné instalace umístěny pod digestořem.
5. Je třeba dbát na to, aby se napájecí kabel nedostal pod kapotu.
6. Pokud dojde k poškození neodpojitelného přívodního kabelu, musí jej vyměnit výrobce, servisní technik OR kvalifikovaná osoba, aby se předešlo nebezpečí.
7. Pokud je digestoř poškozená, může ji opravit výrobce OR servisní technik či kvalifikovaná osoba.
8. Pokud je odsavač par používán ve spojení s plynovými spotřebiči OR spotřebiči na jiná paliva, měla by být místnost dostatečně větrána (to neplatí pro odsavače, které jsou určeny pouze k návratu vzduchu do místnosti - pachové kanystry).
9. Před čištěním OR výměnou filtru odpojte odsavač od elektrické zásuvky OR v případě trvale připojeného odsavače odpojte napájení.

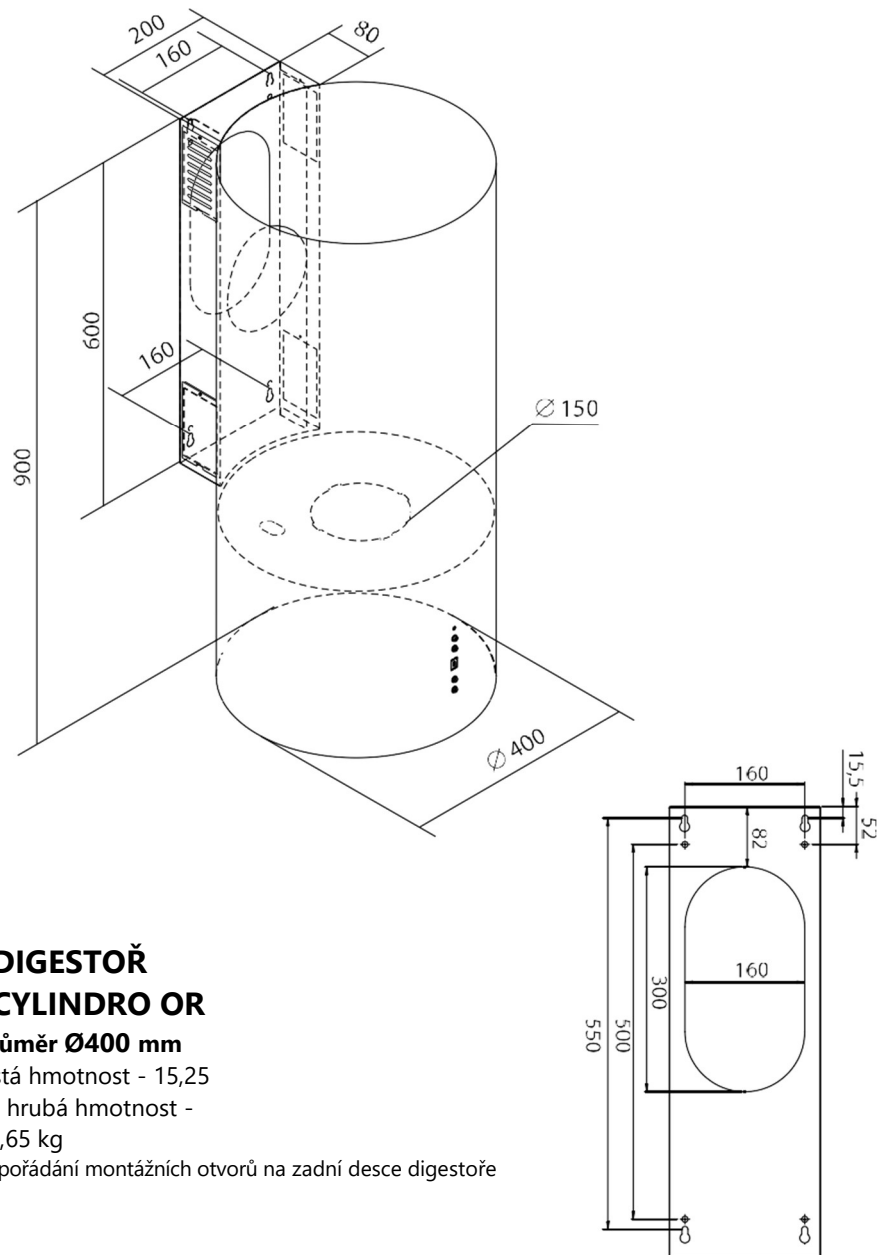
10. Pokud se čištění neprovádí podle doporučení, hrozí nebezpečí požáru.
11. Pod odsavačem par nepoužívejte otevřený oheň.
12. Na potraviny připravované na tucích je třeba neustále dohlížet, protože zahřátý tuk se může snadno vznítit.
13. UPOZORNĚNÍ: Některé části odsavače par mohou být při používání varného spotřebiče horké.
14. Toto zařízení mohou používat děti ve věku nejméně 8 let a osoby se sníženými fyzickými a duševními schopnostmi a s nedostatečnými zkušenostmi a znalostmi zařízení, pokud je zajištěn dohled OR instruktáž o bezpečném používání zařízení, aby byla pochopena související rizika. Děti by si se zařízením neměly hrát. Děti bez dozoru by neměly provádět čištění OR údržbu zařízení.
15. Minimální vzdálenost mezi opěrnými plochami hrnců na horní straně sporáku a nejnižší částí odsavače par musí být nejméně 65 cm. Pokud je v návodu k instalaci plynové varné desky uvedena větší vzdálenost, je třeba použít uvedenou hodnotu.
16. Podrobnosti o způsobu a četnosti čištění jsou popsány v kapitole "IX. ČIŠTĚNÍ A ÚDRŽBA" této příručky.

I. DATA TECHNICKÉ ÚDAJE

| | | |
|--------------------------------|---|---|
| MODEL |  |  |
| | NK-4 CYLINDRO OR | NK-4 GALAXY OR |
| NAPÁJECÍ NAPĚTÍ | 230 V / 50 Hz | |
| POČET TURBÍN | 1 | |
| POČET STUPŇŮ OTÁČEK TURBÍNY | 4 | |
| ŠÍŘKA / DIAMETR DIGESTOŘU | Ø400 mm | Ø400 mm |
| POČET HLINÍKOVÝCH FILTRŮ | 1 | |
| OSVĚTLENÍ | LED 2 x 2 W koláč 4000 K | |
| PRŮMĚR VÝSTUPU Z TURBÍNY | Ø150 mm (možnost snížení na Ø125 mm - nedoporučuje se) | |
| VOLUME/ VÝKON TURBÍNY | Turbína 850 | |
| 1 převodový stupeň | 43 dB(A)/221 m3/h | 45 dB(A)/282 m3/h |
| 2. rychlostní stupeň | 51 dB(A)/315 m3/h | 52 dB(A)/384 m3/h |
| 3. rychlostní stupeň | 59 dB(A)/438 m3/h | 59 dB(A)/516 m3/h |
| 4. rychlostní stupeň | 69 dB(A)/742 m3/h | 65 dB(A)/736 m3/h |
| JMENOVITÝ VÝKON TURBÍNY | 250 W | |
| NOMINÁLNÍ SÍLA DIGESTOŘE | 254 W | |
| PROVOZNÍ REŽIM | odsavač OR absorbér | absorbér |
| CONTROL | elektronické tlačítko s displejem | |
| DÁLKOVÉ OVLÁDÁNÍ KONTROLY | infračervený (součástí dodávky) | |
| UHLÍKOVÉ FILTRY | 2 ks namontované na turbíně (* doplňková možnost) | 2 ks namontované na turbíně (* včetně) |

| | | |
|-----------------------------|---|--|
| MODEL |  |  |
| | NK-4 QUADRO OR | NK-4 QUADRO OR MAX |
| NAPÁJECÍ NAPĚTÍ | 230 V / 50 Hz | |
| POČET TURBÍN | 1 | |
| POČET STUPŇŮ OTÁČEK TURBÍNY | 4 | |
| ŠÍŘKA / DIAMETR DIGESTORŮ | 400 mm | 600 mm |
| POČET HLINÍKOVÝCH FILTRŮ | 1 | |
| OSVĚTLENÍ | LED 2 x 2 W 4000 K | LED 4 x 2 W 4000 K |
| PRŮMĚR VÝSTUPU Z TURBÍNY | Ø150 mm (možnost redukce na Ø125 mm - nedoporučuje se) | |
| VOLUME/ VÝKON TURBÍNY | Turbína 850 | |
| 1. převodový stupeň | 43 dB(A)/221 m3/h | |
| 2. rychlostní stupeň | 51 dB(A)/315 m3/h | |
| 3. rychlostní stupeň | 59 dB(A)/438 m3/h | |
| 4. rychlostní stupeň | 69 dB(A)/742 m3/h | |
| JMENOVITÝ VÝKON TURBÍNY | 250 W | |
| NOMINÁLNÍ SÍLA DIGESTOŘE | 254 W | 258 W |
| PROVOZNÍ REŽIM | odsavač OR absorbér | |
| CONTROL | elektronické tlačítko s displejem | |
| DÁLKOVÉ OVLÁDÁNÍ KONTROLY | infračervený (součástí dodávky) | |
| UHLÍKOVÉ FILTRY | 2 ks namontované na turbíně (* volitelný doplněk) | |

II. VÝKRESY TECHNICAL



DIGESTOŘ CYLINDRO OR

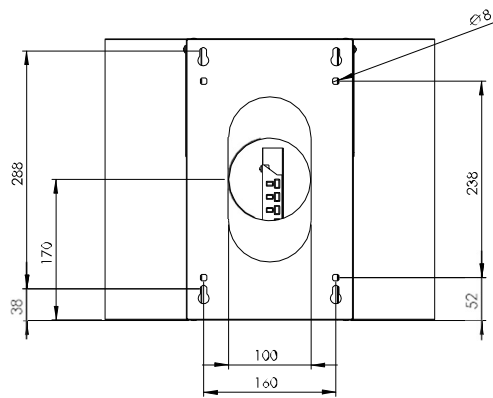
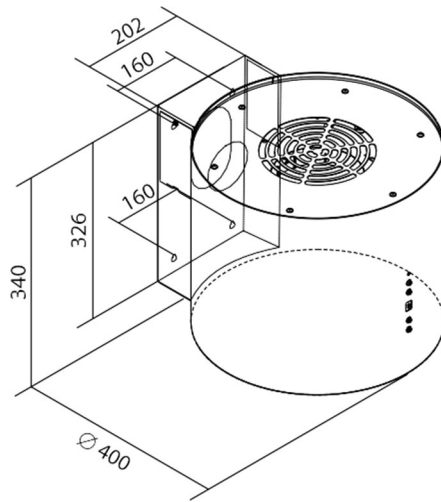
Průměr Ø400 mm

čistá hmotnost - 15,25

kg hrubá hmotnost -

18,65 kg

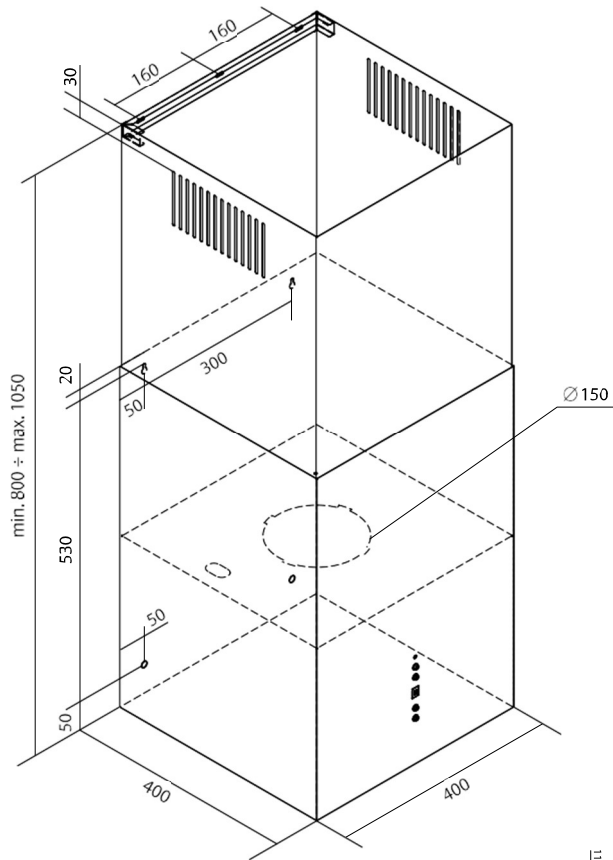
Uspořádání montážních otvorů na zadní desce digestoře



DIGESTOR GALAXY OR

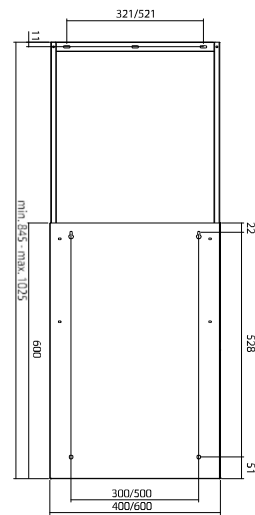
Průměr \varnothing 400
mm čistá hmotnost
 - 13,50 kg hrubá
 hmotnost - 15,80
 kg

Uspořádání montážních otvorů na zadní desce
 digestoře

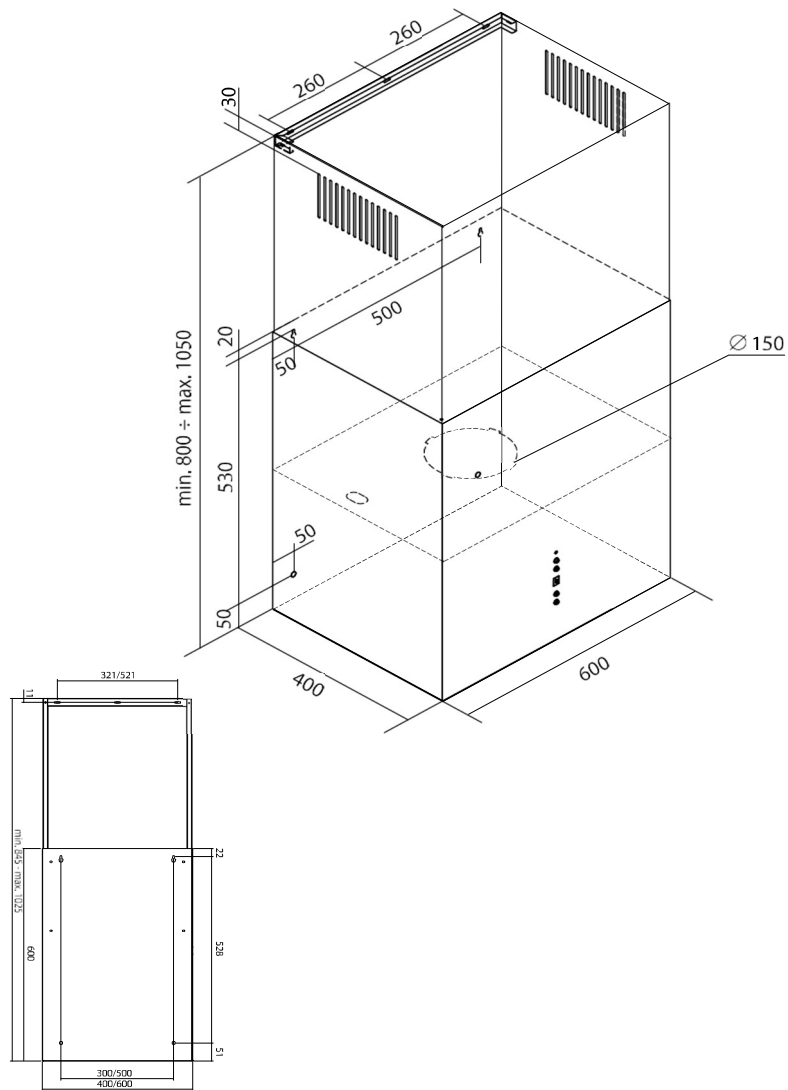


DIGESTOŘ QUADRO OR

Šířka 400 mm Čistá
hmotnost - 14,65 kg
Hrubá hmotnost -
18,20 kg



Uspořádání montážních otvorů na zadní desce digestoře



DIGESTOŘ QUADRO OR MAX

Šířka 600 mm




Čistá hmotnost -
21,45 kg Hrubá
hmotnost - 25,75
kg

Uspořádání montážních otvorů na
zadní desce digestoře

III. MONTÁŽNÍ PRVKY A PŘÍSLUŠENSTVÍ

Pro digestoř:

- CYLINDRO OR,
- GALAXY OR

| | | |
|--|--|---|
| <p>1 digestoř</p>  <p>1 ks.</p> | <p>2 horní uzávěr</p>  <p>2 ks.</p> | <p>3 spodní uzávěr</p>  <p>2 ks.</p> |
|--|--|---|

4 montážní šrouby
samovrtný šroub
do plechu 2,9 x 9 mm



4 ks.

5 příslušenství



pilot
infračervené dálkové
ovládání
1 ks.



uhlíkový filtr 2
ks. (* Galaxy
OR)

Pro přístřešky:

- NK-4 QUADRO OR,
- NK-4 QUADRO OR MAX

1 digestoř



1 ks.

2 horní mřížka



1 ks.

3 spojovací vazba



1 ks.

4 montážní šrouby

samovrtný šroub
do plechu 2.9 x 9 mm



2 ks.

5

příslušenství



pilot
infračervené
dálkové ovládání
1 ks.

IV. POZNÁMKY PŘED MONTÁŽÍ

Problémy technické

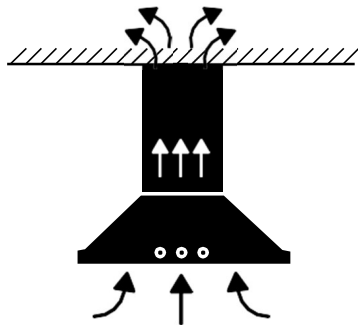
Před instalací spotřebiče je nutné zvážit všechny možné technické problémy a potíže, které mohou vzniknout při instalaci odsavače a jeho provozu. Spotřebič musí instalovat kvalifikovaný a vyškolený personál. Umístění odsavače, instalační práce a způsob připojení odsavače k ventilačnímu a elektrickému systému musí být v souladu s právními předpisy a platnými normami.

Aspekt prostorový

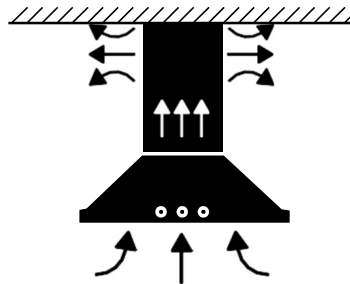
Před instalací odsavače par a prováděním jakýchkoli instalačních prací se ujistěte, že jednotka odpovídá velikosti místnosti. Pečlivě zkontrolujte, zda rozměry odsavače umožní jeho instalaci na požadované místo. Zvláštní pozornost věnujte barvě a povrchové úpravě odsavače par, abyste zajistili, že bude ladit s ostatními spotřebiči v kuchyni, nábytkem a doplňky. Kromě toho je třeba dbát na to, aby tvar a forma odsavače par nenarušovaly vzhled a ergonomii místnosti, např. nebránily ve výhledu, nezakrývaly okna, nezakrývaly důležité prvky místnosti apod.

Zvolte provozní režim odsavače par: odsávání OR absorbér.

- Před instalací určete provozní režim odsavače par. Pokud je spotřebič v režimu odtahu, nezapomeňte zkontrolovat a ověřit ventilační potrubí.
- Spotřebič může pracovat jako **odsavač** (otevřený okruh) (**obr. 1**) OR **pohlcovač** (uzavřený okruh) (**obr. 2**).
 - Výfuk - výpary jsou odváděny ven. Do atmosféry se dostávají ventilačním potrubím připojeným k digestoři.
 - Absorbér - výpary se nejprve zbaví zbytkového tuku a zápachu a poté jsou vyfukovány zpět do kuchyně.



Obr. 1. Výfuk (otevřený okruh)



Obr. 2. Absorbér (uzavřený okruh)

- **Kdy se rozhodnout pro otevřený oběh?**

- Pokud existují technické možnosti (potrubí a vyhrazený větrací otvor s odpovídajícím průměrem/velikostí).
- Při častém vaření v kuchyni.
- Když má být v místnosti klid.

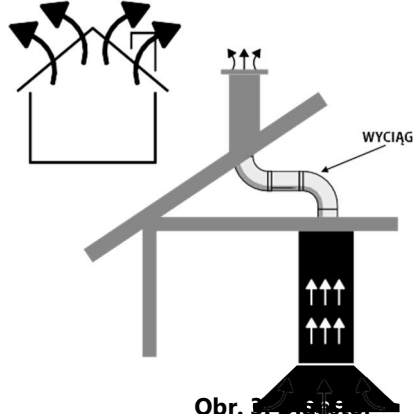
- **Kdy se rozhodnout pro uzavřenou smyčku?**

- Když nejsou technické možnosti pro otevřenou cirkulaci (žádné kanály a žádný vyhrazený průduch do komína).
- Při občasném vaření.
- Když je důležitá vizuální stránka interiéru.

Stříška jako odsávání (otevřený okruh) a výběr větracích kanálů

Při výběru výtažku, tj. otevřeného obvodu (**obr. 3**), mějte na paměti, že:

- Odtahový vzduch nesmí být veden do komína pro odvod spalin OR kouře, ani do větracího potrubí místností, kde stojí spalovací zařízení.
- Připojení výfuku musí být provedeno před instalací odsavače par!
- Určete typ větracího potrubí: kruhové OR ploché potrubí (typy a rozměry: viz níže).
- Jako výfukové potrubí by se mělo používat potrubí z nehořlavého materiálu, jako je plast, pozinkovaná OR nerezová ocel. Hladina hluku může být u kovových potrubí vyšší než u plastových trubek.
- Zařízení dosahuje optimálního výkonu díky použití krátké, rovné a vnitřně hladké odtokové trubky s co největším vnitřním průměrem: nejlépe Ø150 mm.
- Doporučují se kulaté trubky - nejlépe o vnitřním průměru Ø150 mm, nejméně však Ø125 mm.
- Pokud je nutné použít větrací potrubí s menším průměrem než Ø150 mm, instalujte redukci co nejdále od turbíny (průměr potrubí by měl být nejlépe zmenšen u ústí komína). Tím se sníží hlučnost a minimalizuje ztráta účinnosti jednotky.



Obr. 3. Stříška jako odsavač

- Ploché potrubí lze použít jako alternativu k trubkám. Musí být použit vhodný ekvivalent. Jejich vnitřní průřez musí odpovídat vnitřnímu průřezu kruhových trubek, tj:
 - trubka Ø150 mm, tj. plochý kanál 220 x 90 mm, ◦ trubka Ø125 mm, tj. plochý kanál 204 x 60 mm.
- Pokud je nutné použít zalomení, omezte je na minimum a zvolte co nejmírnější zalomení, vyhněte se úhlu 90 stupňů.
- Dlouhé, porézní výtlačné potrubí s četnými ohyby (spiro trubky, ohebné hadice) OR potrubí s vnitřním průměrem menším než Ø 150 mm brání optimálnímu výkonu výfuku a provoz turbíny se stává hlučnějším.
- Optimální vedení větracích kanálů významně ovlivňuje provoz jednotky. Příliš dlouhé větrací kanály přispívají ke snížení účinnosti. Stejně tak zúžení OR ohyby potrubí vedle snížení účinnosti zvyšují i hladinu hluku. V případě nesprávné instalace, která má za následek sníženou účinnost odsavače OR nadměrnou hladinu hluku, bude výrobce považovat reklamaci za neoprávněnou.
- Zmenšení průřezu větracího potrubí z doporučeného průměru Ø150 mm na Ø125 mm znamená snížení výkonu až o 30 %. Aby byly zachovány tovární parametry jednotky, měla by být instalace naplánována tak, aby nedošlo ke zmenšení průřezu výstupního otvoru vrchlkové turbíny.
- Každé ohnutí trubky o 90 stupňů má za následek snížení výkonu.
- Každý další metr trubky OR plochého kanálu má za následek pokles výkonu.
- Ve vodorovné části by potrubí mělo mít mírný sklon směrem nahoru (převýšení potrubí asi 10°), aby se usnadnilo proudění vzduchu ven.
- Zajistěte kontinuitu (těsnost) a průchodnost potrubí a větracího komínu. Používejte těsnicí pásy. Výrobce spotřebiče neodpovídá za poruchy odsavače par způsobené nesprávnou funkcí potrubí.
- Instalace větracích kanálů musí být ukončena hadicovými svorkami, speciálními páskami OR těsnicími materiály. Nesprávné usazení potrubí na přírubě turbíny OR na přípojce ve stěně může způsobit jeho utržení během provozu odsavače.
- Doporučuje se dodatečná zvuková izolace větracích kanálů pomocí zvukově izolačních materiálů (membrán, rohoží OR jiných materiálů pohlcujících zvuk).
- Výrobce odsavače par nedodává větrací potrubí a zvukově izolační komponenty. Jejich výběr je třeba konzultovat s odborníky a následně je obstarat v profesionálním obchodě.
- Před spuštěním odsavače v režimu odtahu se ujistěte, že byly vyjmuty uhlíkové filtry a nejsou ve spotřebiči.

- Odsavač par, který funguje jako odsavač, se vyplatí dovybavit klapkou zpětného vzduchu:
 - Zpětná klapka zabraňuje zpětnému proudění vzduchu a kondenzace zvenčí přes odsavač do místnosti.
 - V domácnostech může chránit (v závislosti na modelu) interiéry před vzduchem, který je vlhký, špinavý, znečištěný pylem, alergeny, prachem, výpary, smogem a je také chladný (ochlazuje místnosti, zejména na podzim a v zimě).
 - V blokových a vícepodlažních budovách omezují zpětné klapky (v závislosti na modelu) proudění pachů, vlhkosti a kontaminovaného vzduchu do ostatních bytů ve stejné větrací stoupačce.
 - V závislosti na zvoleném modelu jsou namontovány zpětné klapky:
 - "Přítlačný" na přírubě turbíny. "Listy klapky" je třeba jemně deformovat (ohnout), aby se daly umístit do přírubových ok na ústí turbíny (méně často do ok uvnitř kanálu v hotovém systému);
 - v samotném větracím potrubí (uvnitř trubky) OR jako prvek vložený mezi dvě trubky.
 - **POZOR:** Pro zachování účinného větrání a správné funkce zpětných klapek je nutné je správně nainstalovat, aby nedošlo k jejich zablokování OR ucpání. V případě nepřesné instalace mohou klapky vypadnout z držáků a zachytit se mezi lopatkami rotoru turbíny. To způsobí trvalé poškození turbíny při zapnutí odsavače a nevztahuje se na ně záruka. Při aktivaci turbíny může také hybnost vzduchu "vystřelit" klapky do ventilačního kanálu, který zablokuje, způsobí v něm hluk a znečistí ho zachycením částic nečistot.
 - Pokud jsou klapky (listy) zpětného vzduchu instalovány na přírubě turbíny současně s instalací redukce $\text{Ø}150 > \text{Ø}125$, může nadměrné stlačení redukcí na přírubě turbíny způsobit, že se klapky zpětného vzduchu nebudou moci otevřít a může dojít k poruše jednotky.
 - U stříšky, která funguje jako odsavač, se klapka zpětného tahu automaticky zvedá a klesá pod vlivem změn atmosférického tlaku (cug ve ventilačním komínu), což způsobuje klepání. V odst. 12.3 Hluk tohoto návodu jsou uvedeny informace o tom, jak zabránit klepání a snížit hlučnost odsavače par.
 - Některé klapky zpětného vzduchu lze namontovat volně (ve svislém OR vodorovném potrubí) a lze je v potrubí umístit nahoru i dolů. Existují však modely, které vyžadují montáž pouze do vodorovného vzduchovodu. Některé modely mají také indikaci nahoru a dolů, takže se správně otevírají a zavírají při průtoku vzduchu větracím potrubím. Jejich instalaci doporučujeme provádět pečlivě.

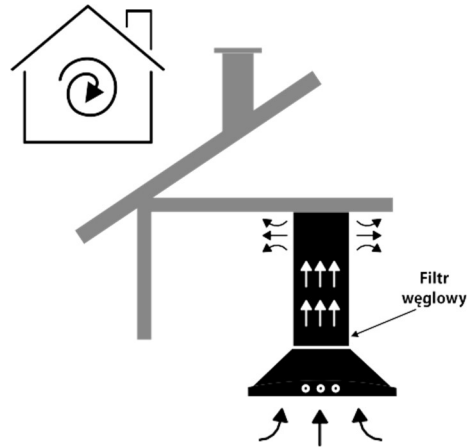
Větrací mřížka s otevřeným okruhem (digestoř jako odsavač)

- Pokud jsou v místnosti kromě odsavače par i jiné neelektrické spotřebiče (např. krby, průtokové ohřivače vody OR sporáky na kapalná paliva), mohou vypouštěné spaliny způsobit otravu osob v místnosti.
- **Vzduch ze stříšky nesmí být odváděn do kouřovodu používaného k odvodu spalin ze spotřebičů spalujících plyn OR jiná paliva (to neplatí pro stříšky určené pouze k odvodu vzduchu zpět do místnosti - odsávače pachů).**
- **Je třeba dodržovat požadavky na vypouštění do ovzduší.**
- V žádném případě nesmí být větrací potrubí odsavače napojeno na kouřové OR plynové komíny jiných provozovaných spotřebičů (např. kotle, sporáku). Rovněž by se neměly používat kanály používané pro odvětrávání a ventilaci místností s krby.
- Zapnutím odsavače par se spustí proces nasávání vzduchu z kuchyně a sousedních místností. Při nedostatečném větrání může vzniknout podtlak. V takové situaci se do obytných prostor uvolňují jedovaté plyny z komína OR ventilačního potrubí, proto je tak důležité zajistit dostatečný přívod vzduchu. Pokud je vzduch potřebný ke spalování přiváděn otvory, které nejsou trvale uzavřeny (ventilátory, okna, dveře, rekuperátory, průduchy ve stěnách), OR jinými dostupnými technickými prostředky, bude zajištěno dostatečné větrání. Samotný nástěnný ventilátor nezajistí správné větrání. Tento bod neplatí, pokud je odsavač par používán jako pohlcovač pachů.
- Pokud bude odváděný vzduch veden do komína, který se již nepoužívá pro odvod spalin OR kouře, je třeba získat stanovisko a souhlas autorizovaného kominíka. Pokud bude odváděný vzduch veden přes vnější stěnu, musí být namontována teleskopická schránka.
- Před nákupem větracího potrubí je nutné zkontrolovat průchodnost komína a velikost větrací mřížky. Předpokládá se, že pro zajištění správného větrání místností, kde se používají jiné spotřebiče na pevná OR kapalná paliva, by měl být přívod čerstvého vzduchu třikrát vyšší než odvod. V úvahu je třeba vzít také celkovou větrací kapacitu obydlí (těsnost oken, objem místnosti). Pochybnosti v oblasti technické přípravy větrání je třeba řešit s odborníky v oboru.
- Klíčovou roli hrají také platné národní stavební předpisy, které je třeba přísně dodržovat.

Digestoř jako absorbér (uzavřený okruh)

Při výběru absorbéru (**obr. 4**) mějte na paměti, že:

- Tento provozní režim se používá, pokud není možné vynést odsavač ven. K odsavači nejsou instalovány žádné větrací kanály.
- Aby stříška pohlcovala pachy, je zapotřebí filtr s aktivním uhlím.
- Nepoužívejte pohlcovač, který není vybaven filtrem s dřevěným uhlím.
- Použití uhlíkového filtru snižuje výkon digestoře přibližně o 30 % a zároveň zvyšuje jeho objem.
- Odsavač dodávaný výrobcem není vybaven uhlíkovým filtrem, což znamená, že je určen pro odtahový provoz. Odsavač je volitelně určen pro použití jako stříška s uhlíkovým filtrem. Uhlíkový filtr lze zakoupit u specializovaného prodejce, v servisním středisku OR online u výrobce.
- Stříšky s kabelovými ostrůvky jsou z výroby vybaveny uhlíkovými filtry. Ostatní typy odsavačů nejsou vybaveny uhlíkovými filtry OR do-
K zařízení se dodávají jako volitelné příslušenství.
- Nasávaný vzduch se čistí od mastnoty a pachů pomocí uhlíkových filtrů umístěných ve stříšce. Vzduch se pak vrací do místnosti přes výstupní mřížky umístěné v horní části stříšky.
- **JE ZAKÁZÁNO ZAKRÝVAT VÝSTUPNÍ MŘÍŽKY!**
- U stropních OR vestavěných (pod skříňkou) odsavačů pracujících v režimu baldachýnu je třeba dbát na odvádění vzduchu ze stropu OR nábytku tak, aby se filtrovaný vzduch mohl volně vracet do místnosti otvorem v nábytku OR skřínce.



Obr. 4. Odsavač par jako odsavač kanystrů

Montáž na stěnu

- Stěna musí být rovná a svislá.
- Stěna musí mít dostatečnou nosnost.
- Hloubka otvorů musí být stejná jako délka šroubů.
- Stěnové sloupky musí být pevně na svém místě.
- Vzhledem k široké škále stavebních materiálů, které se dnes používají ke stavbě stěn, výrobce nezahrnuje šrouby ani hmoždinky. Vyplatí se poradit se s odborníkem na upevnění.
- Dřevěné stěny (OR stěny podobné konstrukce, včetně sádkartonových) způsobují zvýšenou hlučnost při provozu odsavače. Na rozdíl od zděných stěn působí na principu rezonančních boxů.
- Před vyvrtáním montážních otvorů pro digestoř je třeba zkontrolovat stěnu, aby nedošlo k poškození jiných instalací, např. plynu, elektřiny OR vody.
- Maximální hmotnost odsavače par je uvedena v části technických výkresů tohoto návodu.

V. OBECNÉ PŘIPOMÍNKY ASSEMBLY

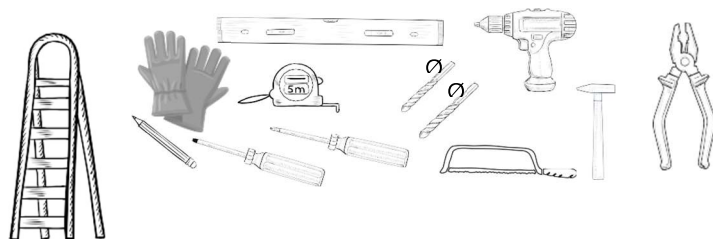
Níže naleznete několik univerzálních pokynů pro instalaci odsavačů par. Dodržování popsanych pravidel umožní správnou instalaci a bezpečné používání spotřebiče.

Obsah balení

- Je nutné ještě jednou zkontrolovat, zda je sada kompletní. V části III. INSTALAČNÍ PRVKY A PŘÍSLUŠENSTVÍ této příručky jsou uvedeny komponenty, které by měly být součástí balení. Pokud něco chybí OR je poškozeno, informujte o tom servis výrobce.
- Jednotlivé součásti připravte k montáži tak, aby byly snadno přístupné.
- Zkontrolujte, zda uvnitř odsavače nejsou další materiály dodané se spotřebičem (např. sáčky se šrouby, záruční list, doklad o koupi atd.). Pokud tam jsou, vyjměte je a uschovejte.
- **POZOR! Odstraňte z turbíny všechny přepravní ochrany!**

Instalační nástroje a příprava na instalaci

- Před instalací se ujistěte, že jsou všechny nástroje potřebné k instalaci snadno dostupné.



Obr. 5. Doporučené nástroje při instalaci

- Vzhledem k velikosti spotřebiče jsou k vybalení, demontáži a instalaci odsavače par zapotřebí 2 dospělé osoby. U větších spotřebičů se doporučuje použít více než 2 dospělé osoby.



Obr. 6. Poznámka: k montáži jsou zapotřebí min. 2 osoby.

- Minimální vzdálenost mezi opěrnými plochami hrnců na horní straně sporáku a nejnižší částí odsavače par musí být nejméně 65 cm. Pokud je v návodu k instalaci plynové varné desky uvedena větší vzdálenost, je třeba použít uvedenou hodnotu.

Montáž digestoře

- Příklad by neměl být připojen k elektrické síti před dokončením instalace.
- Bezpečnostní aspekty:
 - **Odsavače par s povrchovou úpravou lesklým černým lakem** - neodstraňujte žádný ochranný materiál (fólie, papír apod., pokud jsou přítomny). Ty by měly být odstraněny až při instalaci.
 - **Odsavače INOX z nerezové oceli** (laserová fólie) - neodstraňujte ochranné materiály (fólie, papír atd., pokud jsou přítomny). Ty musí být po instalaci odstraněny.
 - **Odsavače s jinými povrchovými úpravami** - neodstraňujte ochranné materiály (fólie, papír atd., pokud jsou přítomny). Ty musí být po dokončení instalace odstraněny.
- **POZNÁMKA:** veškeré značky a šipky na ochranné fólii slouží pouze k určení směru broušení oceli, které je nezbytné ve výrobním procesu. Nejedná se o montážní značky a nemělo by se na ně spoléhat.
- **UPOZORNĚNÍ:** mřížka je součástí, která je náchylná k poškrábání, zejména při zkoušení a instalaci digestoře. Posouváním mřížky dovnitř a ven z těla digestoře může dojít k jejímu poškození.
- Před jakýmkoli vrtáním otvorů do stěny OR stropu je třeba pečlivě zkontrolovat místa vrtání, aby nedošlo k poškození stávajících instalací (elektrina, plyn, voda atd.). Podklad stěny i stropu musí být stabilní.
- Vrtání elektrických vodičů, které jsou ve stěně, a jejich připojování přes hmoždinky/montážní šrouby ke krytu odsavače může vést ke zkratu elektrického systému, poškození OR, zničení odsavače, ostatních spotřebičů v místnosti a v krajním případě může vést k požáru. Současně hrozí nebezpečí úrazu elektrickým proudem osobě, která se dotkne krytu odsavače, což může mít za následek poškození zdraví, invaliditu OR v krajním případě i smrt.
- Odsavač par nad kuchyňskou linkou je těžký spotřebič, proto by manipulaci a instalaci měly provádět nejméně dvě dospělé osoby.
- U přístřešků s nepřímo přístupným hliníkovým tukovým filtrem (nechráněným přídavnou klapkou OR krytem) musí být filtr před instalací odstraněn, aby se minimalizovalo riziko poškození. Hliníkový tukový filtr musí být po montáži znovu instalován do stříšky.
- U ostrůvkových a komínových odsavačů par lze čelní stěnu odsavače zkrátit odříznutím v dolní části, nejvýše však o 10 cm.


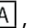
Vlastní zkrácení této součásti nezpůsobí ztrátu záruky.

VI. PODROBNÝ NÁVOD K MONTÁŽI DIGESTOŘE: CYLINDRO OR, GALAXY OR

POZOR! Stříška se může vzhledově lišit od stříšky vyobrazené v tomto návodu, ale doporučení pro instalaci, provoz a údržbu stříšky zůstávají stejná.



Při instalaci odsavače par chraňte nábytek, varnou desku a další spotřebiče v blízkosti místa instalace.

Popis symbolů  , atd. viz kapitola III. MONTÁŽNÍ PRVKY A PŘÍSLUŠENSTVÍ


KROK 1



Určete místo instalace digestořů a poté označte a vyvrtejte otvory pro hmoždinky (viz technický výkres).

KROK



Vytáhněte napájecí kabel z těla odsavače , abyste jej mohli připojit k elektrické síti.

KROK



Odsavač par p ř i p o j t e k ventilaci venkovního vzduchu nehořlavou trubicí o průměru Ø150 mm.

Existují dvě možnosti o d v z d u š n ě n í. Odvětrávací potrubí může směřovat nahoru podél stříšky OR dozadu otvorem v zadní části stříšky. (* Potrubí neinstalujte, pokud má být stříška používána v režimu desuperheatera. V takovém případě nainstalujte uhlíkové filtry).

KROK 4



Připevněte digestoř¹ čtyřmi hmoždinkami (Ø8 mm, doporučené 80 mm, nejsou součástí dodávky).

KROK 5



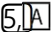


Zašroubujte do obdélníkových otvorů v zadní části těla digestoře¹. krytky ² a ³ pomocí šroubů do plechu ⁴. Ujistěte se, že je záslepka ² upevněna v horních otvorech.


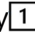
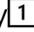
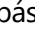
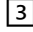






PODROBNÝ NÁVOD K MONTÁŽI ODSAVAČŮ PAR: QUADRO OR, QUADRO OR MAX

POZOR!  Stříška se může vzhledově lišit od stříšky vyobrazené v tomto návodu, ale doporučení pro instalaci, provoz a údržbu stříšky zůstávají stejná.

Při instalaci odsavače par chraňte nábytek, varnou desku a další spotřebiče v blízkosti místa instalace.

Popis symbolů     , atd. viz kapitola III. MONTÁŽNÍ PRVKY A PŘÍSLUŠENSTVÍ

1. Vyjměte hliníkové filtry.
2. Odšroubujte spojovací pásek z horní mřížky, který je pro přepravu přišroubován dvěma šrouby do plechu.
3. Umístěte digestoř  ke stěně. Ve dvou otvorech (viz technický výkres) umístěných v horní části stříšky  vyznačte a vyvrtejte otvory pro hmoždinky. Zavěste tělo stříšky s vloženou horní mřížkou na hmoždinky, které byly předtím přišroubovány do zdi, a pečlivě zkontrolujte její upevnění. Pokud není stříška stabilní, lze použít další dvě hmoždinky do zdi. Uvnitř stříšky  jsou ve spodní části stříšky dva otvory (viz technický výkres).
4. Odsavač par připojte k odvodu spalin do venkovního prostředí pomocí nehořlavé trubky o průměru Ø150 mm (*Potrubí neinstalujte, pokud má odsavač pracovat v režimu pohlcovače. V takovém případě nainstalujte uhlíkové filtry).
5. Určete a vyvrtejte tři montážní otvory (viz technický výkres) pro spojovací pás . Spojovací pásek  musí být přišroubován ke stěně, a to uprostřed nad tělesem stříšky . Horní mřížku  nasuňte na strop a přišroubujte ji dvěma šrouby do plechu  ke spojovacímu pásu .
6. Po dokončení namontujte hliníkové filtry.
7. Odsavač par připojte k elektrické síti.

Připojení electrical

- Příklad nesmí být připojen k elektrické síti před dokončením instalace.
- Připojovací kabel nesmí být při instalaci zalomený OR zkroucený. Požadované parametry připojení najdete na typovém štítku na vnitřní straně spotřebiče, který je viditelný po sejmutí hliníkového tukového filtru.
- Před připojením spotřebiče k elektrické síti se ujistěte, že napětí a frekvence elektrické sítě odpovídají hodnotám uvedeným na typovém štítku odsavače. Výrobní štítek odsavače par se nachází uvnitř spotřebiče - je viditelný po vyjmutí hliníkového tukového filtru.
- Spotřebič odpovídá třídě I ochrany před úrazem elektrickým proudem. Odsavač par má uzemněný napájecí kabel.
- Odsavač je dodáván s elektrickým kabelem a zástrčkou. Lze ji připojit do jakékoli legálně instalované a chráněné uzemněné zásuvky (230 V / 50 Hz).
- Napájecí kabel je dlouhý přibližně 1,5 m a je zakončen zástrčkou. NENÍ MOŽNÉ ji odpojit a kabel připojit natrvalo. Pouze v případě ostrovních odsavačů par na kabelech je kabel zakončen svorkami pro přímé připojení k elektrickému bloku.
- Přestřižením zástrčky pro trvalé připojení odsavače k elektrické síti ztrácíte záruku.
- Pokud je odsavač vybaven zástrčkou, musí být po dokončení instalace zapojen do zásuvky, která odpovídá platným normám a je umístěna na snadno přístupném místě.
- Pokud není použita elektrická zásuvka po instalaci odsavače volně přístupná, musí být možné použít proudový okruh odpojit za účelem údržby.
- Není dovoleno stříhat zástrčku a zapojovat vodiče přímo do kostky.
- Pokud je digestoř po instalaci dodána bez zástrčky, je nutné použít standardní dvoupólový spínač s kontaktním otvorem nejméně 3 mm. To umožní úplné odpojení od sítě při nadproudových podmínkách kategorie III v souladu s instalačními předpisy. Tuto ochranu smí provádět pouze odborný elektrikář.

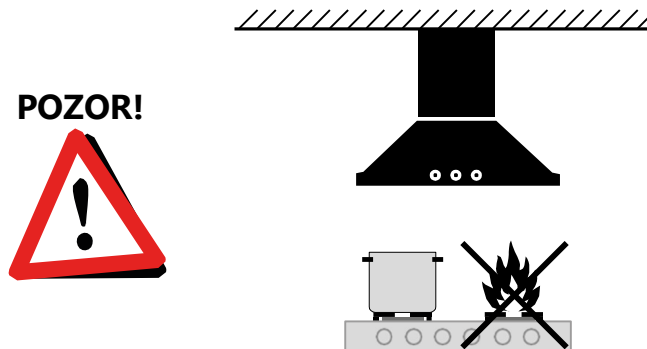
Ověření stavu stříšky po instalaci

- Odstraňte všechny ochranné fólie, poté odstraňte zbytky lepidla a (v případě potřeby) mastné a olejové skvrny.
- Odstraňte ochrannou fólii z hliníkových tukových filtrů (obvykle modré OR bílé barvy).
- Po odstranění ochranné fólie ze stříšky výrobce doporučuje otřít ji speciálním ochranným a konzervačním prostředkem určeným pro daný povrch. Doporučení pro čištění a údržbu naleznete v části IX. ČISTĚNÍ A ÚDRŽBA této příručky.
- Měla by být provedena funkční zkouška. Je možné, že ze spotřebiče bude po dobu několika desítek hodin vycházet nepříjemný zápach, zejména v uzavřeném okruhu. Jedná se o přirozený proces, který by neměl vyvolávat obavy. Zvláštní zápach zmizí, jakmile turbína naběhne.
- Doporučujeme překontrolovat správné fungování všech funkcí odsavače jak v režimu ovládacího panelu na odsavači, tak v režimu bezdrátového dálkového ovládnání.
- Ujistěte se, že je digestoř upevněna rovně, stabilně a neodchyluje se od svislice.
- Zkontrolujte, zda digestoř nerezonuje (nevibruje), což může znamenat, že šrouby a upevňovací prvky nejsou správně utaženy.
- Zkontrolujte, zda není zpětná klapka ucpaná a zda není ucpané potrubí a větrací otvory.

VII. POUŽITÍ

7.1 Správná funkce odsavače par

- Návod k použití je součástí spotřebiče a měl by být pečlivě uložen, abyste do něj mohli kdykoli nahlédnout. Pokud je odsavač par prodáván, měl by být návod předán kupujícímu.
- Odsavač par se smí používat pouze v domácnosti nad elektrickými OR plynovými sporáky. Spotřebič není určen pro průmyslové použití. Elektronický návod ke stažení naleznete na webových stránkách výrobce.
- Při použití odsavače par musí být vždy nainstalovány hliníkové tukové filtry, jinak může dojít k hromadění tuku v odsavači a ve ventilačním systému a následně i k požáru.
- Při používání plynového sporáku je třeba dbát na to, abyste hořák nepoužívali, pokud na něm není umístěn hrnec. Při otevřeném plynovém plameni hrozí nebezpečí poškození částí digestoře v důsledku silně stoupajícího tepla.



Obr. 7. Nebezpečí požáru při otevřeném plynovém plameni

- Plameny by neměly přesahovat obrys dna hrnce OR pánve, čímž se ušetří plyn a zabrání se nadměrné koncentraci tepla pod digestoří.
- Potraviny smažené na tucích by měly být pod neustálým dohledem, protože přehřátý tuk se může snadno vznítit. Potraviny (např. zelenina) se nesmí připalovat. Flambování (příprava potravin potřísněných alkoholem a jejich zapálení) pod digestoří je zakázáno z důvodu nebezpečí požáru. Tuk nahromaděný v tukovém filtru se může vlivem stoupajícího plamene snadno vznítit.
- Kuchyňské práce s oleji a tuky, zejména fritování, příprava pokrmů ve woku, smažení hranolků apod., se kvůli nebezpečí požáru smí provádět pouze pod stálým dohledem. V případě již použitého oleje se zvyšuje riziko samovznícení.
- V případě provozu odsavačů par a používání spoluzávislého vytápění (např. komínových sporáků, krbů, kachlových sporáků atd.) je třeba dbát na to, aby bylo zajištěno dostatečné množství vzduchu pro vytápění.

přívod čerstvého vzduchu do místnosti. V každém z výše uvedených případů je třeba požádat o informace správu budovy a autorizovaného kominíka.

- **Při používání plynového sporáku nenechávejte plamen otevřený. Při odstraňování hrnců a pánví z nad plynovým sporákem nastavte plamen na minimální velikost.**
- NIKDY se o kapotu neopírejte a nepoužívejte ji jako opěrnou plochu.
- Pokud je vzduch v prostoru vaření silně znečištěný, použijte nejvyšší rychlost odsavače. Doporučujeme zapnout odsavač 5 minut před vařením pokrmů a nechat jej zapnutý asi 15 minut po skončení vaření.
- Je zakázáno strkat hlavu pod kapotu, zejména pokud je zapnutá turbína.
- Kouření a vydechování cigaretového kouře s hlavou pod kapotou je zakázáno. Pro osoby s dlouhými vlasy, které mohou být vtaženy do turbíny, existuje VELMI NEBEZPEČNÉ RIZIKO. Umístění hlavy pod kapotu může způsobit zranění.
- Je zakázáno umísťovat zvířata na digestoř, což může vést k jejich zranění, ale také k poškození stříšky, např. poškrábáním.

72 Typ kontroly: ELEKTRONICKÉ TLAČÍTKO

72.1 Elektronické tlačítkové ovládání s displejem



Senzor pro dálkové ovládání

Nastavení TIMER (automatické vypnutí stříšky)

Zapnutí/vypnutí osvětlení

LCD displej

Snižte otáčky turbíny (4-0) OR zkratke čas v časovači (9-1 min).

Zvyšte otáčky turbíny (0-4) OR zvyšte čas v časovači (1-9 min).

72.2 Obsluha ovládacího panelu

• Ozubená kola ve vrchlíkové turbíně

Stříška má možnost měnit otáčky turbíny, čímž se zvyšuje výkon turbíny. / snížení kapacity odsávání par. Nejnižší a střední rychlost se používá pro nízké koncentrace výparů, zatímco nejvyšší rychlost by se měla používat pro vysoké koncentrace výparů při vaření, např. při smažení OR grilování.

- **TIMER (časový spínač)**

Odsavač par se může po uplynutí nastavené doby sám vypnout:

- spínač na kapotě, nastavte požadovaný rychlostní stupeň.
- stiskněte tlačítko TIMER
- na displeji začne blikat číslo udávající počet minut do vypnutí odsavače.
- pomocí tlačítek + a - nastavte požadovanou dobu vypnutí odsavače.
- potvrzení nastavení času
 - znovu stiskněte tlačítko TIMER OR ◦ po dobu 5 sekund nic nestiskněte.
- blikající tečka na displeji signalizuje, že je zapnutý ČASOVAČ.
- Chcete-li časovač vypnout, stiskněte tlačítko TIMER.

7.2.3 Infračervené dálkové ovládání

Chcete-li dálkový ovladač používat, odstraňte před prvním použitím ochranu baterie (list mezi baterií a kontakty dálkového ovladače).



Tlačítko "+" slouží ke zvýšení otáček turbíny.

Tlačítko "-" slouží ke snížení otáček turbíny.

Tlačítko "☉" slouží k ovládání funkce "Časovač".

Tlačítko "☼" slouží k ovládání osvětlení.

- Dálkový ovladač je napájen z baterie 1 x CR2025 3 V.
- Bezdrátové dálkové ovládání může být standardní součástí stříšky, volitelným doplňkem za příplatek OR nemusí být součástí modelu stříšky vůbec.

Výměna baterií v infračerveném dálkovém ovladači:

- Otočte dálkový ovladač směrem dolů.
- Ve spodní části dálkového ovladače je výsuvná přihrádka s prostorem pro baterii.
- K vysunutí zásobníku je třeba obou rukou; při pokusu o násilné vysunutí zásobníku může dojít k porušení upevňovacích prvků a poškození dálkového ovládání.

- Chcete-li vysunout zásobník baterií, stiskněte pružinový mechanismus na boku zásobníku, čímž odemknete jeho upevnění, a současně nehtem OR pomocí příslušenství (např. mince) zásobník vysuňte. Viz schéma otevírání na zadní straně dálkového ovladače.
- Vyjměte baterii, 1 x CR2025 3 V.
- Vložte novou baterii do zásobníku podle údajů o polaritě (označení na zásobníku).
- Vložte zásobník baterií do dálkového ovladače.

VIII. PORADENSTVÍ PROSTŘEDÍ

Způsoby, jak snížit dopad procesu vaření na životní prostředí:

- zkontrolujte, zda plamen nepřesahuje nádobu a nezpůsobuje zbytečné ztráty energie a nebezpečnou koncentraci tepla.
- pro snížení spotřeby energie vařte v zakrytém nádobí.
- hliníkové filtry by měly být udržovány v čistotě, aby byl zajištěn správný průtok vzduchu.
- udržujte větrací kanály čisté
- pro normální podmínky vaření a nízkou intenzitu výparů použijte nejnižší OR střední rychlost. Nejvyšší rychlost používejte pouze při vysoké intenzitě výparů.

IX. ČIŠTĚNÍ A ÚDRŽBA

- Systematická údržba odsavače par vám umožní těšit se z jeho krásného vzhledu a správné funkce po mnoho let. Zvláštní pozornost je však třeba věnovat používání speciálních čisticích prostředků a příslušenství.
- Nepravidelná údržba stříšky může vést ke ztrátě záruky.
- Pokud není čištění prováděno v souladu s pokyny, hrozí nebezpečí požáru.

9.1 Obecná doporučení

- Před jakýmkoli čištěním OR údržbou musí být přístroj odpojen od napájení.
- Vniknutí vlhkosti může způsobit úraz elektrickým proudem. Nepoužívejte namočené hadříky, houbičky ani vodní trysky, aby nedošlo k zaplavení elektrického systému a řídicí elektroniky.
- Nestříkejte čisticí prostředky přímo na čištěný povrch. Čisticí prostředky by měly být nastříkány na hadřík, aby se minimalizovalo riziko "zaplavení" elektronických součástí.
- Pronikající vlhkost může způsobit úraz elektrickým proudem. Nepoužívejte vysokotlaké čističe ani parní čističe.
- Nedrhňte povrch tvrdými materiály (papírové utěrky, kuchyňské drátěnky apod.). Tím minimalizujete riziko vzniku mikroškrábanců na povrchu.
- Hrozí nebezpečí požáru v důsledku vznícení nahromaděného tuku. Riziko požáru je spojeno se zanedbáním údržby a úklidu.
- Vzhledem k široké škále čisticích prostředků, které jsou na trhu k dispozici, by se měl čisticí prostředek před vlastním čištěním vyzkoušet na sotva viditelném povrchu.

9.2 Péče o povrch stříšky

- Nevhodné čisticí prostředky mohou vést k poškození různých povrchů.
- Nepoužívejte:
 - Žíravé čisticí a drhací prostředky. Č i s t í c í
p r o s t ř e d k y s vysokým obsahem alkoholu.
 - Hrubé houby a drátěné kartáče.
 - Vysokotlaké čističe a parní čističe.
- Pečlivě dodržujte doporučení a varování dodávaná s čisticími prostředky.
- Nepoužívejte rozpouštědla ani alkohol, protože mohou poškodit lakované povrchy stříšky.
- Neměly by se používat žíravé látky, zejména pro čištění nerezových povrchů.

- Nepoužívejte tvrdý a drsný hadřík. Výrobce doporučuje používat bežešvé mikrovláknno.

9.3 Pokyny pro péči o různé materiály

9.3.1 Odsavače par z nerezové oceli INOX, metalizované a matně lakované :

- Použijte speciální čisticí prostředek na nerezové a matně lakované povrchy OR teplou vodu a mycí prostředek.
- Použijte bežešvou utěrku z mikrovláknna.
- Nastříkejte čisticí prostředek na hadřík.
- Nepoužívejte papírové utěrky, kuchyňské drátěnky apod.
- Povrchy INOX čistíte pouze ve směru broušení.
- Doporučené přípravky na čištění odsavačů par naleznete v inter- netovém obchodě výrobce OR v jiných specializovaných obchodech.

9.3.2 Vysoce lesklé lakované digestoře:

- Použijte speciální čisticí prostředek na lakované povrchy OR teplou vodu a čisticí prostředek.
- Nepoužívejte čisticí prostředky na nerezovou ocel.
- Použijte bežešvou utěrku z mikrovláknna.
- Nastříkejte čisticí prostředek na hadřík.
- Nepoužívejte papírové utěrky, kuchyňské drátěnky apod.
- Doporučené přípravky na čištění odsavačů par naleznete v inter- netovém obchodě výrobce OR v jiných specializovaných obchodech.

9.3.3 Odsavače par se skleněnými prvky a glazovanou keramikou:

- Použijte speciální čisticí prostředek na skleněné povrchy OR teplou vodu a čisticí prostředek.
- Použijte bežešvou utěrku z mikrovláknna.
- Nastříkejte čisticí prostředek na hadřík.
- Nepoužívejte papírové utěrky, kuchyňské drátěnky, škrabky na sklo apod.
- Doporučené přípravky na čištění odsavačů par naleznete v inter- netovém obchodě výrobce OR v jiných specializovaných prodejnách.

9.3.4 Čištění ovládacích prvků:

- Použijte bežešvou utěrku z mikrovláknna navlhčenou čistou vodou.
- Nepoužívejte papírové utěrky, kuchyňské drátěnky apod.
- Nepoužívejte čisticí prostředky na nerezovou ocel.

9.4 Čištění a výměna hliníkových tukových filtrů

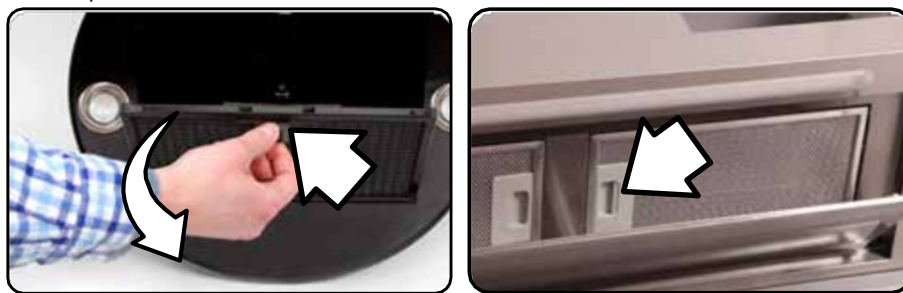
9.4.1 Proč by se mělo o filtry pečovat?

- Hrozí nebezpečí, že se usazený tuk v hliníkovém tukovém filtru vznítí a může dojít k požáru. To představuje nebezpečí pro zdraví OR život.

- Mastnota a prachové usazeniny účinně ucpávají oka filtru, což vede ke snížení průtoku vzduchu. Tím se snižuje účinnost stříšky a spotřebič pracuje tišeji.
- Narušené proudění vzduchu vede ke zbytečnému hromadění mastnoty uvnitř stříšky i ve ventilačním systému, což vede ke zvýšenému riziku požáru.
- Tukové usazeniny v hliníkovém tukovém filtru se mohou odlomit a skončit v nádobě OR na varné desce. To snižuje hygienu přípravy pokrmů, negativně ovlivňuje čistotu pracovní plochy a snižuje chuť a estetickou hodnotu pokrmů.

9.4.2 Vyjmutí filtru

- Odsavač par musí mít za provozu vždy nainstalovaný hliníkový prachový filtr.
- Odpojte zástrčku od elektrické sítě OR vypněte pojistky v domácím elektrickém systému.
- Před vyjmutím filtru odstraňte z pod odsavače veškeré nádoby s potravinami, aby nedošlo ke kontaminaci prachem a mastnými usazeninami padajícími z filtru.
- Stiskněte a mírně zatáhněte za pružinovou rukojeť a druhou rukou přidržte filtr zespodu. Filtr by měl být tažen šikmo dolů a držen vodorovně, aby nedocházelo k odkapávání tuku (**obr. 8**).



Obr. 8. Demontáž hliníkového tukového filtru

9.4.3 Čištění - obecná doporučení

- Hliníkový tukový filtr by se měl čistit alespoň jednou za 2-3 týdny (podle četnosti používání a typu připravovaných potravin) OR každých 20 hodin provozu.
- Odsavač nepoužívejte bez nasazeného filtru.
- Nepoužívejte agresivní čisticí prostředky, tj. prostředky obsahující kyseliny OR louhy.
- Při údržbě by se měl odsavač par čistit vlhkým hadříkem. Čistit lze také držák filtru na přístroji.
- Hliníkové tukové filtry je třeba mýt ručně OR v myčce nádobí (nedoporučuje se). Podrobnosti jsou uvedeny níže.

- Při čištění je třeba dbát na to, aby se nepoškodila síťovina.
- Časté mytí a používání agresivních čisticích prostředků může vést ke změně barvy (obvykle pasivaci OR zčernání). Kromě vizuálního hlediska nemá změna barvy vliv na funkci filtru a není důvodem k reklamaci!

9.4.4 Mytí rukou

- V případě obtížně odstranitelných nečistot použijte rozpouštědlo na tuky.
- Doporučený odmašťovač pro hliníkové filtry najdete v prodejně výrobce OR v jiné specializované prodejně.
- Hliníkové tukové filtry je třeba ponořit do teplé vody se saponátem, poté je vyčistit měkkým kartáčem/houbou a nakonec opláchnout vlažnou vodou. V případě potřeby proces čištění opakujte.
- Odložte filtr na bezpečné místo, aby mohla voda odtéct.
- Před opětovnou instalací do stříšky by měl být filtr důkladně vysušen.

9.4.5 Lze mýt v myčce nádobí

- Hliníkové tukové filtry lze také mýt v myčce nádobí při běžném programu a teplotě nejvýše 40 °C. Doporučuje se však ruční čištění.
- Používejte mycí prostředek určený pro mytí hliníkových součástí.
- Pokud je filtr čištěn v myčce nádobí, při vyšší než doporučené teplotě OR s použitím jiných než určených čisticích prostředků, může dojít ke změně barvy prvků (obvykle pasivaci OR zčernání) na filtru. Kromě vizuálního hlediska nemá změna barvy vliv na funkci filtru a není důvodem k reklamaci!
- Silně znečištěné filtry by se neměly mýt společně s nádobím.
- Filtry by měly být v myčce umístěny volně, aby se vyloučilo jejich případné sevření a poškození.
- Před opětovnou instalací do stříšky by měl být filtr důkladně vysušen.

9.4.6 Instalace filtru

- Před montáží filtru odpojte síťovou zástrčku OR vypněte pojistky v domácím elektrickém systému.
- Nový OR vysušený filtr po vyčištění vložte do rámu odsavače par od zadního okraje.
- Poté filtr zvedněte, přidržte jej druhou rukou, krátce stiskněte pružinovou rukojeť a umístěte filtr do konečné polohy.
- Po montáži je třeba se ujistit, že je držák viditelný zvenčí.
- Poté zasuňte zástrčku do zásuvky OR zapněte pojistku v domácím elektrickém systému.

9.4.7 Výměna filtru za nový

- Pokud hliníkový tukový filtr přestane plnit svou funkci, má poškozená oka, deformuje se OR se zhoršila jeho kvalita, měl by být okamžitě vyměněn za nový.
- Filtr lze zakoupit ve specializovaném obchodě OR objednat v internetovém obchodě společnosti Pro- ducer.
- Před zakoupením filtru se ujistěte, který model filtru je vhodný pro váš odsavač par.
- Model filtru lze také zkontrolovat online na webových stránkách výrobce.
- Po zakoupení je nutné starý filtr vyjmout a namontovat nový. Postup demontáže a montáže filtru je popsán výše v odst. 9.4.2 Demontáž filtru. Dodržujte bezpečnostní pokyny.
- Použité hliníkové filtry podléhají selektivnímu sběru materiálu. Musí být zlikvidovány v souladu s místními předpisy, viz také bod. XI Likvidace.

9.5 Čištění a výměna uhlíkových pachových filtrů

9.5.1 Proč bych se měl starat o uhlíkové pachové filtry?

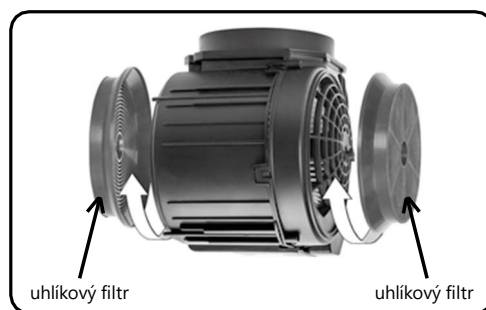
- Uhlíkové pachové filtry mají mimo jiné adsorbér, kterým je aktivní uhlí. Aktivní uhlí umožňuje odstraňovat ze vzduchu například pesticidy, těžké kovy, alifatické a aromatické uhlovodíky, toxiny, detergenty, fenoly a jejich deriváty, nepříjemné pachy a znečišťující látky.
- Pokud ve spotřebiči není uhlíkový filtr, odsavač bude nasávat vzduch, ale nebude ho filtrovat. Znečištěný vzduch bude vyhozen nad hlavu a poté rozptýlen po celé místnosti.
- Aby se zvýšila účinnost filtru ve stříšce, měl by být spotřebič po skončení vaření ponechán zapnutý alespoň 15 minut, aby se mohl vysušit filtr s dřevěným uhlím. U stříšek s elektronickým ovládáním lze k tomuto účelu použít funkci časovače.

9.5.2 Čištění

- Filtr s aktivním uhlím (vyžaduje se pouze u kanystrů) má schopnost pohlcovat pachy, dokud se nenasytí. Filtry s aktivním uhlím nejsou omyvatelné, pratelné ani regenerovatelné, a proto by se měly pravidelně vyměňovat. Výjimkou jsou uhlíkové rohože popsané níže.
- Uhlíkové filtry ve formě rohoží lze čistit a regenerovat, viz odst. 9.5.4.
- Filtr s dřevěným uhlím by se měl měnit v průměru každých 3 až 6 měsíců (podle četnosti používání). Filtr s aktivním uhlím může být nutné vyměňovat častěji, pokud je přístroj používán obzvláště intenzivně.
- Pokud je nasazen uhlíkový filtr, pracuje stříška hlučnější a zároveň se snižuje její účinnost až o 30 % oproti jmenovitým hodnotám (viz produktový list).
- Uhlíkové pachové filtry lze v závislosti na modelu baldachýnu instalovat několika způsoby: přímo na turbínu (kulaté filtry), těsně před turbínu (patrony) OR na hliníkový filtr (rohože).

9.5.3 Výměna uhlíkových filtrů (kruhových) namontovaných na turbíně

- Odpojte zástrčku od elektrické sítě OR vypněte pojistky v domácím elektrickém systému.
- Chcete-li vyjmout pachový filtr s dřevěným uhlím a vyměnit jej za nový, je třeba nejprve vyjmout hliníkový tukový filtr. Postup je popsán výše v odst. 9.4.2.
- Po jeho odstranění se zaměřte na turbínu uvnitř stříšky. Na obou stranách turbíny jsou umístěny kruhové uhlíkové filtry.
- Filtr uchopte rukou, jemně jím otočte a vyjměte jej z turbíny (**obr. 9**).
- Nasadte nový uhlíkový filtr na klip turbíny umístěný uprostřed turbíny a mírným pootočením jej zajistěte.
- Po instalaci uhlíkových filtrů na obou stranách turbíny je třeba znovu nainstalovat hliníkový tukový filtr, jak je popsáno v bodě. 9.4.6.
- Po montáži hliníkového tukového filtru zasuňte zástrčku do elektrické zásuvky OR zapněte pojistku v domácí elektrické instalaci.

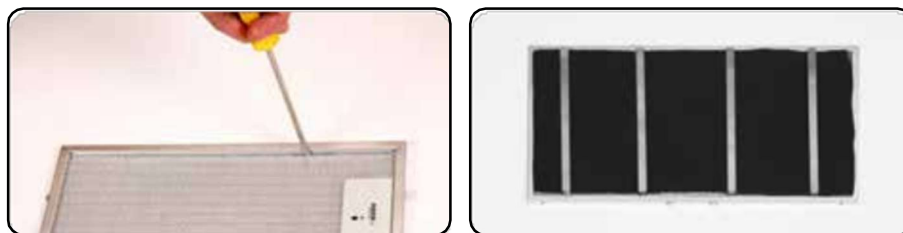


Obr. 9. Montáž a demontáž uhlíkových filtrů na turbíně

9.5.4 Výměna uhlíkových filtrů umístěných na hliníkovém filtru (opakovaně použitelné rohože)

- Odpojte zástrčku od elektrické sítě OR vypněte pojistky v domácím elektrickém systému.
- Uhlíkový filtr se na hliníkový filtr nasazuje pomocí speciálních háčků.
- Chcete-li vyjmout uhlíkový filtr, otevřete spodní klapku digestoře. Poté vyjměte hliníkový filtr. Postup je popsán výše v odst. 9.4.2.
- Po vyjmutí hliníkového filtru odjistěte plechové držáky a vyjměte uhlíkový filtr.
- Chcete-li namontovat nový filtr s aktivním uhlím, položte podložku s aktivním uhlím na hliníkový filtr. Poté rovnoměrně rozmístěte upevňovací desky po celé šířce filtru. Pomocí plochého nástroje (např. šroubováku) (**obr. 10**) ohněte hliníkové vrstvy filtru na šířku upevňovacích desek na dvou protilehlých stranách. Ohyb by měl být proveden tak, aby nedošlo k poškození hliníkové mřížky. Celou sestavu namontujte do těla digestoře podle popisu v odstavci 9.4.6. 9.4.6.

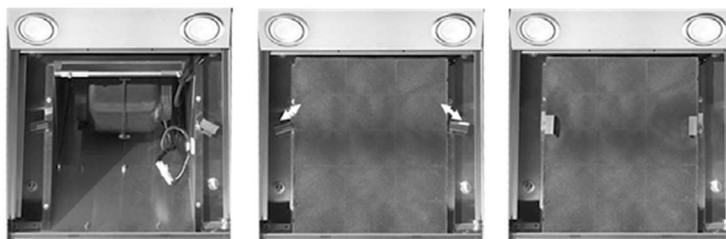
- Po montáži hliníkového tukového filtru zasuňte zástrčku do elektrické zásuvky OR zapněte pojistku v domácí elektrické instalaci.
- Uhlíkové filtry ve formě rohoží lze čistit a regenerovat:
 - Opakovaně použitelný filtr s nauhličenou podložkou se doporučuje regenerovat v myčce nádobí OR ve vodní lázni. V obou případech by teplota neměla překročit 60-70 °C (max. 1 hodina) a neměly by se používat žádné mycí prostředky. Při použití vyšších teplot, než je doporučeno, může dojít k poškození uhlíkových filtrů, znečištění myčky a dokonce k ucpání a poškození odtokového systému.
 - Před dalším použitím filtru se ujistěte, že je zcela suchý. Zahřívání v troubě (max. 70 °C) není povinné, ale urychluje proces sušení.
 - Při použití vyšších teplot, než je doporučeno, může dojít k poškození samotných filtrů, znečištění trouby a dokonce i k požáru.
 - Četnost čištění závisí na četnosti a intenzitě používání. Při běžném používání by se měl filtr čistit přibližně každé 2 měsíce.
 - Filtr si zachovává své filtrační vlastnosti přibližně 2 roky a po uplynutí této doby by měl být vyměněn za nový.



Obr. 10. Uhlíkový filtr (opakovaně použitelná podložka) instalovaný před turbínou

9.5.5 Výměna uhlíkových filtrů instalovaných těsně před turbínou (kazety)

- Odpojte zástrčku od elektrické sítě OR vypněte pojistky v domácím elektrickém systému.
- Chcete-li vyjmout uhlíkový pachový filtr (**obr. 11**) a vyměnit jej za nový, je třeba nejprve vyjmout hliníkový tukový filtr. Postup je popsán výše v odst. 9.4.2.



Obr. 11. Výměna uhlíkových filtrů instalovaných těsně před turbínou (kazety)

- Po odstranění hliníkového filtru se zaměřte na potrubí vedoucí k turbíně. U jeho vstupu jsou západky pro uchycení kazety. Ty by měly být uvolněny a umístěny tak, aby uhlíková kazeta při montáži/odmontáži dobře zapadla do západek. Nově instalovaná kazeta by měla být zajištěna na místě pomocí západek a v případě potřeby dotažena, aby se zabránilo pohybu kazety.
- Po instalaci kazety s uhlím je třeba znovu nainstalovat hliníkový tukový filtr, jak je popsáno v bodě 9.4.6.
- Po montáži hliníkového tukového filtru zasuňte zástrčku do zásuvky OR zapněte pojistku v domácí elektrické instalaci.

9.6 Údržba dálkového ovládání

- Kryt dálkového ovládání by se měl čistit mírně navlhčeným hadříkem.
- Vnitřek dálkového ovládání je citlivý na vlhkost. Nesmí dojít k jeho zaplavení.
- Infračervené dálkové ovládání používá baterie: 1 x CR2025 3 V.
- Rádiové dálkové ovládání používá baterie: 2 x CR2016 3 V.
- V případě poruchy dálkového ovládání kontaktujte servis výrobce.

9.7 Recenze osvětlení

- Světla je třeba čistit stejným způsobem jako karoserii a rámeček (postup a doporučení jsou popsány výše).
- V případě poškození instalace OR nutnosti výměny některého ze světelných bodů se obraťte na výrobce OR autorizované servisní středisko, kde vám pomohou OR poskytnou podrobné informace o tom, jak postupovat. Bez předchozí konzultace s odborníkem Výrobce nedoporučuje opravovat osvětlení svépomocí.

X. PROHLÁŠENÍ OD VÝROBCE:

Odsavač par splňuje všechny požadavky stanovené v právních předpisech EU, které se na něj vztahují. Bylo pro něj proto vydáno prohlášení o shodě a spotřebič je označen značkou CE.



XI. POUŽITÍ

V souladu s RoHS:

Výrobek, který jste zakoupili, je v souladu se směrnicí Evropského parlamentu a Rady 2011/65/EU ze dne 8. června 2011 o omezení používání některých nebezpečných látek v elektrických a elektronických zařízeních. Neobsahuje škodlivé OR zakázané materiály uvedené v této směrnici.

Dodržování směrnice WEEE a likvidace použitých výrobků:

Tento výrobek je v souladu se směrnicí Evropského parlamentu a Rady 2012/19/EU ze dne 4. července 2012 o odpadních elektrických a elektronických zařízeních (WEEE, Waste of Electrical and Electronic Equipment). Výrobek je označen klasifikačním symbolem pro odpadní elektrická a elektronická zařízení (WEEE).

11.1 Jak mohu zlikvidovat použitý odsavač par?

- Odsavač par byl navržen a vyroben z vysoce kvalitních materiálů a součástí, které jsou recyklovatelné. Symbol přeškrtnuté nádoby na odpad na kolečkách (**obr. 12**) označuje, že výrobek podléhá tříděnému sběru v souladu se směrnicí Evropského parlamentu a Rady 2012/19/EU. Symbol přeškrtnutého kontejneru na kolečkách (**Obr. 13**) znamená, že výrobek obsahuje baterie, které podléhají oddělenému sběru podle zákona o odpadech. s ustanoveními směrnice Evropského parlamentu a Rady 2006/66/ES. Toto označení uvádí, že **elektrická a elektronická zařízení a případné baterie** po skončení jejich životnosti jsou OEEZ ORli "odpadní elektrická a elektronická zařízení" a **nesmí být umístěny mezi ostatní domovní odpad**.
- Uživatel je povinen odevzdat OEEZ a případné baterie sběrně elektrických a elektronických zařízení, která zavedla systém sběru těchto odpadů - včetně příslušného obchodu, místního sběrného místa OR obecní jednotky. Odpadní zařízení a baterie (pokud existují) mohou mít škodlivý vliv na životní prostředí a lidské zdraví vzhledem k možnému obsahu nebezpečných látek, směsí a složek. Selektivní sběr rovněž podporuje využití materiálů a komponentů, z nichž byl spotřebič vyroben. Domácnost hraje důležitou roli při přispívání k opětovnému použití a využití druhotných surovin, včetně recyklace odpadních zařízení. V této fázi se formují postoje, které přispívají k zachování společného dobra, kterým je čisté životní prostředí. V případě nesprávné likvidace tohoto výrobku mohou být uloženy sankce v souladu s vnitrostátními právními předpisy.

Ryc. 12



Ryc. 13



11.2 Informace o likvidaci v zemích EU

Směrnice EU o spotřebičích WEEE byla implementována v každé zemi samostatně, takže pokud chcete tento spotřebič zlikvidovat, měli byste se obrátit na obecní úřad OR na prodejce, který vám poskytne informace o správném způsobu likvidace.

11.3 Informace o likvidaci v zemích mimo Evropskou unii

Symbol přeškrtnuté popelnice na kolečkách platí pouze v Evropské unii. Pokud zařízení likvidujete v jiných zemích, obraťte se na místní úřady OR na prodejce, který vám poskytne informace o správném způsobu likvidace zařízení.

XII. Q&A - NEJČASTĚJŠÍ DOTAZY UŽIVATELŮ BALDACHYNU

- Abyste minimalizovali riziko poškození odsavače, užili si jeho provoz a neohrozili své zdraví OR život, je nutné dodržovat doporučení výrobce. Mějte na paměti nejdůležitější pravidlo: ještě před instalací odsavače par je nutné zkontrolovat jeho správnou funkci.
- V některých případech lze méně závažné poruchy odstranit svépomocí. Než se obrátíte na servisní oddělení, vezměte na vědomí níže uvedené pokyny.
- Nesprávně provedené opravy představují vážné riziko pro zdraví a život uživatelů. Opravy by měli provádět vyškolení servisní technici OR pod jejich dohledem. Pokud je spotřebič vadný, odpojte jej ze zásuvky OR odpojte pojistku v pojistkové skříňce a poté kontaktujte servis výrobce.
- V případě jakékoli poruchy spotřebiče doporučujeme odpojit přívod elektrické energie ke spotřebiči na dobu nejméně 20 sekund vytažením zástrčky ze zásuvky a poté zástrčku znovu zasunout do zásuvky, než zavoláte technický servis. Pokud porucha stále přetrvává, obraťte se na servis výrobce.

12.1 ŘÍDICÍ ELEKTRONIKA

12.1.1 Proč se odsavač par automaticky nezapíná a nevypíná?

- Žádné napájení.
 - Zkontrolujte, zda jsou zapnuté pojistky.
 - Zkontrolujte, zda je zástrčka odsavače par připojena k zásuvce.
 - Zkontrolujte zapojení kabelů a těsnost elektrických kostek.
- Přehřátí turbíny. Tepelná pojistka motoru vypnula v důsledku vysoké teploty. Vypněte spotřebič, počkejte asi 20 minut, dokud tepelná pojistka nedosáhne správné teploty, a znovu odsavač zapněte.
- Pozastavení řídicí elektroniky. Odpojte síťovou zástrčku OR vypněte příslušnou pojistku, aby se řídicí elektronika znovu uvedla do původního stavu. Počkejte asi 20 sekund a poté znovu zapojte síťovou zástrčku OR zapněte příslušnou pojistku.
- V případě potřeby se obraťte na servis výrobce.

12.1.2 Proč nefunguje ovládací panel na kapotě?

- Zkontrolujte, zda je zástrčka správně připojena k napájení.
- Zkontrolujte zapojení vodičů, těsnost elektrických kostek/rychlospojek.
- Pozastavení řídicí elektroniky. Odpojte síťovou zástrčku OR vypněte příslušnou pojistku, aby se řídicí elektronika znovu uvedla do původního stavu. Počkejte asi 20 sekund a poté znovu zapojte síťovou zástrčku OR zapněte příslušnou pojistku.

- Nebezpečí poškození v důsledku vniknutí vlhkosti do elektroniky. Nikdy nečistěte ovládací prvky mokrým hadříkem a už vůbec ne parním čističem.

12.1.3 Proč nefunguje dálkové ovládání?

- Vzdálenost od digestoře je příliš velká, senzor nezachytí signál z dálkového ovládání. Postavte se blíže ke spotřebiči.
- Dálkové ovládání IrDA (infračervené) vyžaduje přesné zaměření ovládacího paprsku na senzor na stříšce.
- Pozastavení řídicí elektroniky. Odpojte síťovou zástrčku OR vypněte příslušnou pojistku, aby se řídicí elektronika znovu uvedla do původního stavu. Počkejte asi 20 sekund a poté znovu zapojte síťovou zástrčku OR zapněte příslušnou pojistku.
- Vyměňte baterii v dálkovém ovladači. Při nákupu baterie věnujte pozornost správnému modelování a označení výrobce. Při výměně baterie zkontrolujte polohu pólů baterie (+ / -) a správnou instalaci v dálkovém ovladači.

12.2 ÚČINNOST

12.2.1 Proč digestoř špatně absorbuje?

- Zmenšení průřezu větracího potrubí oproti doporučenému: kruhového průřezu Ø150 mm na Ø125 mm.
 - ° plochého kanálu 220 x 90 mm o 204 x 60 mm
je ztráta výkonu až 30 %. Aby byl zachován tovární výkon spotřebiče, měla by být instalace naplánována tak, aby nedošlo ke zmenšení průřezu výstupu turbíny stříšky.
- Jako větrací potrubí se používaly spiro trubky OR ohebné kanály, které jsou obvykle žebrované (harmonikové), brání proudění vzduchu a snadno se deformují (hliníková konstrukce je náchylná ke změně tvaru) a mění vlastnosti proudících par.
- Nesprávné připojení ventilačního potrubí má za následek snížení výkonu jednotky.
- Každé ohnutí trubky o 90 stupňů má za následek snížení výkonu.
- Příliš velká vzdálenost mezi digestořem a větrací mřížkou. Každý další metr potrubí OR plochého kanálu způsobuje pokles výkonu.
- Instalace větracího potrubí menšího než Ø125 je spojena se snížením účinnosti stříšky až o 30 %.
- Instalace uhlíkového filtru do stříšky snižuje jeho účinnost.
- Klapka zpětného vzduchu (je-li volitelně namontována) je zaseknutá ve vzduchovém kanálu. Uvolněte výstup vzduchu.
- Pokud je větrací kanál opatřen vnější výklopnou mřížkou, je třeba ji odstranit.
- Měla by se také zkontrolovat čistota hliníkových tukových filtrů. Ucpané filtry omezují tah vzduchu.

- Vyměňte uhlíkový pachový filtr (pouze v režimu uzavřeného vzduchu). Starý a přesycený uhlíkový filtr zhoršuje proudění vzduchu. Vyměňte filtry za nové nejméně každých 6 měsíců.
- V místnosti se vytvoří podtlak. Zajistěte, aby množství vzduchu nasávaného z kuchyně bylo vyváženo dostatečným přívodem čerstvého vzduchu.
- Ucpání komínového průduchu. Ujistěte se, že větrací kouřovod není zatarasen žádným materiálem.
- Nízký atmosférický tlak v daný den může mít vliv na nižší výkon digestoře. Zkontrolujte a porovnejte funkčnost stříšky v jiný den.
- Zařízení je určeno pro použití v nadmořské výšce do 2 000 metrů nad mořem. Zkontrolujte přesnou polohu.
- POZOR! Chcete-li ověřit, zda odsavač pracuje správně a zda některá část ventilačního potrubí nezpůsobuje snížení výkonu jednotky, odpojte odsavač od ventilačního potrubí. Pokud po odpojení potrubí odsavač pracuje efektivně, je třeba problém připsat na vrub ventilačnímu systému a samotnému potrubí. Doporučujeme kontaktovat dodavatele této instalace.

12.2.2 Proč se na spodní straně digestoře sráží pára?

- Nesprávné použití digestoře. Nezapomeňte zapnout odsavač par současně s vařením OR několik minut před jeho zahájením, aby se vytvořil správný pohyb vzduchu. To má pozitivní vliv na výkon odsávání. Po skončení vaření by měl spotřebič ještě nějakou dobu běžet, aby se mohly odsát zbývající pachy a zbytková vlhkost.
- Účinnost zařízení by měla být zvolena podle množství výparů vznikajících při vaření a smažení, tj. pro slabé výpary by měla být zvolena nízká rychlost a pro silné výpary vyšší rychlost. Nedostatečný tah vzduchu způsobuje kondenzaci.
- Ke kondenzaci dochází také v důsledku nesprávného připojení odsavače par k ventilačnímu systému. Nejčastějšími příčinami kondenzace jsou příliš malý průměr potrubí, velké množství zalomení a ucpaný komín.
- Kondenzace může vést k poškození korozí.

12.2.3 Proč uniká voda z větracího potrubí přes digestoř?

- Nesprávná instalace větracích kanálů. Pokud odsavač vede přímo na vnější stěnu, musí být jeho výstup opatřen samootevracím uzávěrem OR zpětnou klapkou. Absence tohoto prvku může způsobit kondenzaci v potrubí a únik vody z odsavače.
- Kryt OR ventil by měl být namontován na vnější stěně. To musí provést specializovaná firma. Výše uvedené díly nejsou součástí dodávky, a proto je nutné je zakoupit u specializovaného prodejce.

12.3 HLUK

12.3.1 Proč digestoř vydává hluk?

- Jako větrací potrubí se používají spiro trubky OR ohebné kanály, které jsou obvykle žebrované (harmonikové), brání proudění vzduchu a snadno se deformují (hliníková konstrukce je náchylná ke změně tvaru) a mění vlastnosti proudících par. Žebrování a deformace, stejně jako lehkost a pružnost těchto potrubí, mají za následek zvýšenou hlučnost při provozu.
- Nesprávné připojení větracího potrubí má za následek zvýšenou hlučnost.
- K hlučnosti mohou přispívat záhyby a úhly 90 stupňů ve vedeném větracím systému.
- Zkontrolujte, zda je průřez větracího potrubí dostatečný (min. Ø125 mm). Zmenšení průřezu ventilačního kanálu z doporučeného Ø150 mm na Ø125 mm může vést ke zvýšení hlučnosti až o 30 %.
- Klapka zpětného vzduchu (je-li volitelně namontována) je zaseknutá ve vzduchovém kanálu. Uvolněte výstup vzduchu.
- Pokud je větrací kanál opatřen vnější výklopnou mřížkou, měla by být odstraněna.
- Zkontrolujte čistotu hliníkových tukových filtrů. Ucpané filtry zvyšují hlučnost odsavače.
- Vyměňte uhlíkový pachový filtr (pouze v režimu uzavřeného vzduchu). Starý a přesycený uhlíkový filtr zvyšuje hlučnost odsavače. Vyměňte filtry za nové nejméně každých 6 měsíců.
- V místnosti se vytvoří podtlak. Ujistěte se, že množství vzduchu nasávaného z kuchyně je vyváženo dostatečným přívodem čerstvého vzduchu.
- Ucpání komínového průduchu. Zkontrolujte, zda v komínovém průduchu nejsou žádné překážky.
- Nízký atmosférický tlak v daný den může mít za následek zvýšený objem digestoře. Zkontrolujte a porovnejte funkčnost odsavače v jiný den.
- Zařízení je určeno pro použití v nadmořské výšce do 2 000 metrů nad mořem. Pečlivě zkontrolujte umístění.
- POZOR: Jakékoli potlačení tahu má za následek zvýšené zatížení turbíny, a tím i vyšší hlučnost. V extrémních případech, při dlouhodobém provozu na nejvyšší rychlostní stupeň a při výrazně potlačeném tahu, může dojít k vyhoření vrchlíkové turbíny.
- Než se obrátíte na servis výrobce, odpojte ventilační potrubí od odsavače (výstup turbíny) a ověřte úroveň hluku odsavače. Pokud odsavač pracuje správně a během provozu je slyšet pouze hluk vzduchu, spotřebič pracuje správně a instalace ventilačního kanálu byla chybná. Je také nutné zkontrolovat průchodnost ventilačního kanálu, který se mohl ucpat. Doporučuje se obrátit se na dodavatele ventilačního potrubí.

12.3.2 Proč, i když je digestoř vypnutá, stále něco klepe?

- U odsavače par, který pracuje jako odtahový, se klapka zpětného tahu automaticky zvedá a klesá pod vlivem změn atmosférického tlaku (ozubené kolo ve ventilačním komínu). To závisí na umístění a konstrukci větracího potrubí.
- Styčné body mezi klapkou a krytem by měly být opatřeny těsněním OR chráněny měkkým tlumicím materiálem, jako je plst', silikon OR pryž.

12.3.3 Proč digestoř vibruje/rezонуje?

- Nesprávné připojení spotřebiče OR větracího potrubí.
- Zkontrolujte, zda jsou všechny šrouby pevně dotaženy.
- Dřevěné stěny OR stěny podobné konstrukce, včetně sádkartonových (také stropy takových konstrukcí), mohou při zapnutí motoru odsavače způsobit vyšší hlučnost spotřebiče - fungují jako rezonanční pole.

12.4 ČIŠTĚNÍ

12.4.1 Proč je z digestoře cítit nepříjemný zápach?

- Je možné, že při prvním spuštění odsavače par a spuštění turbíny může ze spotřebiče vycházet nepříjemný zápach.
- Specifický zápach může být cítit po dobu několika desítek hodin provozu spotřebiče, zejména v případě uzavřeného okruhu. Jedná se o přirozený proces, který s používáním odsavače ustupuje.

12.4.2 Proč se digestoř po vyčištění zbarvila?

- Poškození povrchu v důsledku nesprávné péče a údržby.
- K poškození a změně barvy jednotky nejčastěji dochází v důsledku zanedbané údržby a v důsledku nesprávného čištění povrchů z kartáčované oceli i povrchů s práškovým nástřikem.
- Odsavač par je třeba pravidelně čistit, aniž by nečistoty zaschly. Používejte měkké materiály a neagresivní čisticí prostředky doporučené výrobcem.
- Odsavač par se nesmí čistit parním čističem!
- Doporučení pro čištění a údržbu odsavače najdete v kapitole IX.

12.4.3 Proč se na kapotě objevuje rez i přes pravidelné čištění?

- Poškození povrchu drsnými OR abrazivními čisticími prostředky. Nepoužívejte drsné OR abrazivní čisticí prostředky, které poškozují dekorativní a ochranný povlak. K čištění ovládacích prvků nepoužívejte čisticí prostředky na nerezovou ocel.
- Poškození povrchu v důsledku nesprávného čištění. Kartáčované ocelové povrchy čistěte pouze ve směru broušení.
- Poškození povrchu v důsledku nesprávného používání. K tomu dochází v důsledku toho, že odsavač par není během vaření správně zapnutý, a tím dochází ke kondenzaci, která vede k poškození korozi. Spotřebič by měl být při vaření vždy zapnutý.
- Doporučení pro čištění a údržbu odsavače najdete v kapitole IX.

EU/EC PROHLÁŠENÍ O SHODĚ

1. Typ výrobku/model: Typ: NK-4 Model: Cylindro OR 40 (850); Galaxy OR 40 (850); Cylindro 2Strips 40 (850); Quadro OR 40 (850); Quadro OR Max 60 (850); Viva 40 (850); Cylindro 4LED 40 (850); Cylindro 40 (850); Inspiro 50 (850); Quadro 40 (850); Quadro 2Strips 40 (850); Quadro 4LED 40 (850); Quadro Max 60 (850); Lorento 40 (850); Phobos 40 (850); Galaxy 40 (850); Flores 40 (850); Ameris 40 (850); Centropolis (850); Metropolis (850)
2. Název a adresa výrobce AGDLIDER MARKET NORBERT TOFIL
ul. Krucza 11, 25-657 Kielce, Polsko.
3. Toto prohlášení o shodě je vydáno na výhradní odpovědnost výrobce.
4. Předmět prohlášení: odsavač par nad kuchyní
5. Předmět tohoto výše uvedeného prohlášení je v souladu s příslušnými požadavky harmonizačních právních předpisů EU:
 - Směrnice o nízkém napětí "LVD" 2014/35/EU
 - Směrnice 2014/30/EU o elektromagnetické kompatibilitě (EMC)
 - Směrnice o omezení některých prvků "RoHS" 2011/65/UE+2015/863/UE
 - Směrnice o ekodesignu výrobků spojených se spotřebou energie "ErP" 2009/125/ES
 - Nařízení Komise (EU) č. 66/2014
6. Odkazy na příslušné použité harmonizované normy OR jiné technické specifikace, ve vztahu k nimž je prohlášena shoda:
 - PN-EN 60335-2-31:2015-02 (EN 60335-2-31:2014)
 - PN-EN 60335-1:2012+A11:2014-10+A13:2017-11+A1:2019-10+A2:2019-11+A14:2020-05 (EN 60335-1:2012+A11:2014+A13:2017+A1:2019+A2:2019+A14:2019)
 - PN-EN 62233:2008 (EN 62233:2008)
 - PN-EN 55014-1:2017-06+A11:2020-07 (EN 55014-1:2017+A11:2020)
 - PN-EN 61000-3-2:2014-10 (EN 61000-3-2:2014)
 - PN-EN 61000-3-3:2013-10 (EN 61000-3-3:2013)
 - PN-EN 55014-2:1999+A1:2004+A2:2009 (EN 55014-2:1997+A1:2001+A2:2008)
 - PN-EN IEC 63000:2019-01 (EN IEC 63000:2018)
 - PN-EN 61591:2002+A1:2006+A2:2011+A11:2014-08+A12:2015-04 (EN 61591:1997+A1:2006+A2:2011+A11:2014+A12:2015)
7. Oznamovaný subjekt ... (název, číslo) provedl ... (popis zásahu) a vydal certifikátNeplatí
.....
8. Další informace:

Podepsáno jménem výrobce:

Předseda správní rady

Kielce, 26.04.2021

místo a datum vydání:

AgdLiderMarket
Norbert Tofil
25-657 Kielce, ul. Krucza 11
NIP 959-193-51-28



Norbert Tofil
jméno a podpis oprávněné osoby

XIII. BEZPEČNOSTNÍ LISTY DIGESTOŘE

List pro odsavač par typu NK-4 (850 m³/h) model: CYLINDRO OR

| | Označení | Hodnota | Jednotka |
|---|------------------|---------|-------------------|
| Identifikátor modelu | NK-4 | | |
| Roční spotřeba energie | AEChood | 55,2 | kWh/rok |
| Třída energetické účinnosti | | A | |
| Dynamická průtoková kapacita | FDEhood | 30,6 | |
| Výkonnostní třída dynamického toku | | A | |
| Účinnost osvětlení | LEhood | 50,8 | |
| Třída účinnosti osvětlení | | A | |
| Absorpční účinnost | GFEhood | 66,9 | % |
| Třída absorpční účinnosti znečištění | | D | |
| Minimální průtok vzduchu | Q _{min} | 221,2 | m ³ /h |
| Maximální průtok vzduchu | Q _{ma} | 438,7 | m ³ /h |
| Průtok vzduchu v režimu intenzivní | | 742 | m ³ /h |
| Hladina hluku při minimální kapacitě z a normálních provozních podmínek | LWA | 43 | dB |
| Hladina hluku při maximálním výkonu za běžných podmínek používání | LWA | 59 | dB |
| Hladina hluku v intenzivním režimu | LWA | 69 | dB |
| Spotřeba energie měřená ve vypnutém stavu | P _o | N.d. | W |
| Spotřeba energie měřená v pohotovostním režimu | P _s | 0,26 | W |
| Časová rychlost | f | 0,9 | |
| Index energetické účinnosti | EElhood | 53,3 | |
| Průtok vzduchu měřený v optimálním provozním bodě | QBEP | 371,6 | m ³ /h |
| Tlak vzduchu měřený při optimálním stavu místo výkonu práce | PBEP | 465 | Ahoj |
| Spotřeba energie měřená v optimálním provozním bodě | WBEP | 157,0 | W |
| Jmenovitý výkon osvětlovacího systému | W _L | 6,0 | W |
| Průměrná osvětlenost osvětlovacím systémem na povrchu varné desky. | Emiddle | 281 | lux |
| Hladina akustického výkonu | LWA | 59 | dB |

Odkaz na metody měření a výpočtu použité ke zjištění výše uvedených výsledků: Nařízení 65/2014/EU, nařízení 66/2014/EU,

EN 50564:2011 (EN 50564:2011) - Elektrické spotřebiče pro domácnost - Měření spotřeby energie spotřebičů v pohotovostním režimu. EN 60704-2-13:2017-02 (EN 60704-2-13:2017) - Elektrické spotřebiče pro domácnost a podobné účely - Postup zkoušení hluku - Část 2-13: Zvláštní požadavky na odsavače par a jiné odsavače par.
 PN-EN 61591:2002+A1:2006+A2:2011+A11:2014-08+A12:2015-04 (EN61591:1997+A1:2006+A2:2011+A11:2014+A12:2015) – Odsavače par pro domácnost a jiné kuchyňské odsavače par - Metody zkoušení funkčních vlastností.

List pro odsavač par typu NK-4 (850 m³/h) model: GALAXY OR

| | Označení | Hodnota | Jednotka |
|--|---------------------|---------|-------------------|
| Identifikátor modelu | NK-4 | | |
| Roční spotřeba energie | AEChood | 55,2 | kWh/rok |
| Třída energetické účinnosti | | A | |
| Dynamická průtoková kapacita | FDEhood | 30,6 | |
| Výkonnostní třída dynamického toku | | A | |
| Účinnost osvětlení | LEhood | 50,8 | |
| Třída účinnosti osvětlení | | A | |
| Absorpční účinnost | GFEhood | 66,9 | % |
| Třída absorpční účinnosti znečištění | | D | |
| Minimální průtok vzduchu | Q _{min} | 282,2 | m ³ /h |
| Maximální průtok vzduchu | Q _{max} | 516,3 | m ³ /h |
| Průtok vzduchu v režimu intenzivní | | 736,1 | m ³ /h |
| Hladina hluku při minimální kapacitě v podmínky běžného používání | LWA | 45 | dB |
| Hladina hluku při maximálním výkonu za běžných podmínek používání | LWA | 59 | dB |
| Hladina hluku v intenzivním režimu | LWA | 65 | dB |
| Spotřeba energie měřená ve vypnutém stavu | P _o | N.d. | W |
| Spotřeba energie měřená v pohotovostním režimu | P _s | 0,26 | W |
| Časová rychlost | f | 0,9 | |
| Index energetické účinnosti | EElhood | 54,9 | |
| Průtok vzduchu měřený v optimální provozní bod | QBEP | 371,6 | m ³ /h |
| Tlak vzduchu měřený při optimálním stavu místo výkonu práce | PBEP | 465 | Ahoj |
| Spotřeba energie měřená v optimálním bodě práce | WBEP | 157,0 | W |
| Jmenovitý výkon osvětlovacího systému | W _L | 10,0 | W |
| Průměrná osvětlenost osvětlovacím systémem na povrchu varné desky. | E _{middle} | 298 | lux |
| Hladina akustického výkonu | LWA | 59 | dB |

Odkaz na metody měření a výpočtu použité ke zjištění výše uvedených výsledků: Nařízení 65/2014/EU, nařízení 66/2014/EU, EN 50564:2011 (EN 50564:2011) - Elektrické spotřebiče pro domácnost - Měření spotřeby energie spotřebičů v pohotovostním režimu, EN 60704-2-13:2017-02 (EN 60704-2-13:2017) - Elektrické spotřebiče pro domácnost a podobné účely - Postup zkoušení hluku - Část 2-13: Zvláštní požadavky na odsavače par a jiné odsavače par. PN-EN 61591:2002+A1:2006+A2:2011+A11:2014-08+A12:2015-04 (EN61591:1997+A1:2006+A2:2011+A11:2014+A12:2015) – Odsavače par pro domácnost a jiné kuchyňské odsavače par - Metody zkoušení funkčních vlastností.

List pro odsavač par typu NK-4 (verze 850 m³/h) model: QUADRO OR

| | Označení | Hodnota | Jednotka |
|--|---------------------|---------|-------------------|
| Identifikátor modelu | NK-4 | | |
| Roční spotřeba energie | AEhood | 55,2 | kWh/rok |
| Třída energetické účinnosti | | A | |
| Dynamická průtoková kapacita | FDEhood | 30,6 | |
| Výkonnostní třída dynamického toku | | A | |
| Účinnost osvětlení | LEhood | 50,8 | |
| Třída účinnosti osvětlení | | A | |
| Absorpční účinnost | GFEhood | 66,9 | % |
| Třída absorpční účinnosti | | D | |
| Minimální průtok vzduchu | Q _{min} | 221,2 | m ³ /h |
| Maximální průtok vzduchu | Q _{ma} | 438,7 | m ³ /h |
| Průtok vzduchu v režimu intenzivní | | 742 | m ³ /h |
| Hladina hluku při minimální kapacitě v podmínky běžného používání | L _{WA} | 43 | dB |
| Hladina hluku při maximálním výkonu za běžných podmínek používání | L _{WA} | 59 | dB |
| Hladina hluku v intenzivním režimu | L _{WA} | 69 | dB |
| Spotřeba energie měřená ve vypnutém stavu | P _o | N.d. | W |
| Spotřeba energie měřená v pohotovostním režimu | P _s | 0,26 | W |
| Časová rychlost | f | 0,9 | |
| Index energetické účinnosti | EEIhood | 53,3 | |
| Průtok vzduchu měřený v optimální provozní bod | QBEP | 371,6 | m ³ /h |
| Tlak vzduchu měřený při optimálním stavu místo výkonu práce | PBEP | 465 | Ahoj |
| Spotřeba energie měřená v optimálním bodě práce | WBEP | 157,0 | W |
| Jmenovitý výkon osvětlovacího systému | W _L | 6,0 | W |
| Průměrná osvětlenost osvětlovacím systémem na povrchu varné desky. | E _{middle} | 281 | lux |
| Hladina akustického výkonu | L _{WA} | 59 | dB |

Odkaz na metody měření a výpočtu použité ke zjištění výše uvedených výsledků: Nařízení 65/2014/EU, nařízení 66/2014/EU, EN 50564:2011 (EN 50564:2011) - Elektrické spotřebiče pro domácnost - Měření spotřeby energie spotřebičů v pohotovostním režimu. EN 60704-2-13:2017-02 (EN 60704-2-13:2017) - Elektrické spotřebiče pro domácnost a podobné účely - Postup zkoušení hluku - Část 2-13: Zvláštní požadavky na odsavače par a jiné odsavače par. PN-EN 61591:2002+A1:2006+A2:2011+A11:2014-08+A12:2015-04 (EN61591:1997+A1:2006+A2:2011+A11:2014+A12:2015) – Odsavače par pro domácnost a jiné kuchyňské odsavače par - Metody zkoušení funkčních vlastností.

List pro odsavač par typu NK-4 (verze 850 m³/h) model: QUADRO OR
MAX

| | Označení | Hodnota | Jednotka |
|---|---------------------|---------|--------------------------------|
| Identifikátor modelu | NK-4 | | |
| Roční spotřeba energie | AEChood | 57,3 | kWh/rok |
| Třída energetické účinnosti | | A | |
| Dynamická průtoková kapacita | FDEhood | 30,6 | |
| Výkonnostní třída dynamického toku | | A | |
| Účinnost osvětlení | LEhood | 50,8 | |
| Třída účinnosti osvětlení | | A | |
| Absorpční účinnost | GFEhood | 66,9 | % |
| Třída absorpční účinnosti znečištění | | D | |
| Minimální průtok vzduchu | Q _{min} | 221,2 | m ³ /h ³ |
| Maximální průtok vzduchu | Q _{max} | 438 | m ³ /h ³ |
| Průtok vzduchu v intenzivním režimu | | 742 | m ³ /h ³ |
| Hladina hluku při minimální kapacitě v podmínky běžného používání | LWA | 43 | dB |
| Hladina hluku při maximálním výkonu z a běžných provozních podmínek | LWA | 59 | dB |
| Hladina hluku v intenzivním režimu | LWA | 69 | dB |
| Spotřeba energie měřená ve vypnutém stavu | P _o | N.d. | W |
| Spotřeba energie měřená v pohotovostním režimu | P _s | 0,26 | W |
| Časová rychlost | f | 0,9 | |
| Index energetické účinnosti | EEIhood | 54,9 | |
| Průtok vzduchu měřený v optimálním provozním bodě | QBEP | 371,6 | m ³ /h ³ |
| Tlak vzduchu měřený při optimálním stavu místo výkonu práce | PBEP | 465 | Ahoj |
| Spotřeba energie měřená v optimálním provozním bodě | WBEP | 157,0 | W |
| Jmenovitý výkon osvětlovacího systému | W _L | 10,0 | W |
| Průměrná osvětlenost osvětlovacím systémem na povrchu varné desky. | E _{middle} | 298 | lux |
| Hladina akustického výkonu | LWA | 59 | dB |

Odkaz na metody měření a výpočtu použité ke zjištění výše uvedených výsledků: Nařízení 65/2014/EU, nařízení 66/2014/EU,

EN 50564:2011 (EN 50564:2011) - Elektrické spotřebiče pro domácnost - Měření spotřeby energie spotřebičů v pohotovostním režimu. EN 60704-2-13:2017-02 (EN 60704-2-13:2017) - Elektrické spotřebiče pro domácnost a podobné účely - Postup zkoušení hluku - Část 2-13: Zvláštní požadavky na odsavače par a jiné odsavače par.
PN-EN 61591:2002+A1:2006+A2:2011+A11:2014-08+A12:2015-04 (EN61591:1997+A1:2006+A2:2011+A11:2014+A12:2015) – Odsavače par pro domácnost a jiné kuchyňské odsavače par - Metody zkoušení funkčních vlastností

XIV. ZÁRUKA

1. Prodávající ručí za bezproblémový provoz zařízení po dobu 24 měsíců od data prodeje. Veškeré výrobní vady zjištěné během této doby budou bezplatně odstraněny.
2. Záruční list je platný pouze s dokladem o koupi.
3. Odsavač par bude opraven do 14 pracovních dnů, pokud zákazník doručí reklamované zboží do servisního střediska nebo na prodejní místo.
4. Záruka se nevztahuje na:
 - a) mechanické poškození zařízení způsobené uživatelem,
 - b) poškození a vady vzniklé v důsledku:
 - nesprávné nebo nevyhovující použití, skladování nebo údržba,
 - používání nevhodného spotřebního materiálu, čisticích nebo údržbových prostředků,
 - nedodržení doporučení výrobce pro provoz zařízení mimo podmínky jednotlivých domácností (např. ve velkdgestořacitních stravovacích zařízeních, stravovacích zařízeních atd.),
 - neoprávněné opravy, úpravy nebo stavební změny,
 - c) poškození způsobené vnějšími faktory, které výrobce nemůže ovlivnit (např. doprava, nesprávné napájecí napětí).
5. Záruka je poskytována ode dne dodání odsavače par doloženého dokladem o prodeji, který musí obsahovat datum nákupu a symbol spotřebiče.

Datum prodeje

Podpis a razítko prodávajícího

XV. INFORMACE O OPRAVÁCH

| typ | Datum podání | Datum opravy, podpis technika | Popis opravy |
|-----|--------------|-------------------------------|--------------|
| | | | |

XVI. ASISTENCE A SLUŽBY

Pokud i přes naši důkladnou kontrolu kvality zjistíte jakékoli nesrovnalosti v provozu a fungování zakoupeného výrobku, obraťte se na naše servisní oddělení, které vám poskytne odbornou pomoc.

Před připojením ke službě si poznamenejte následující údaje o zařízení:

Název typu / modelu: _____

Datum nákupu: _____

Popis závady _____

Náhradní díly lze zakoupit přímo u výrobce nebo v autorizovaných servisních střediscích.

ONLINE

Další informace o našich výrobcích, zařízeních, náhradních dílech a servisu najdete na www.nortberg.cz.

KONTAKT

Pokud máte stále pochybnosti a nerozumíte všemu, co jste si v návodu přečetli, zavolejte do zákaznického servisu (+420 771 163 390), kde vám poskytnou odbornou pomoc.

Přivolání servisního technika v případě nesprávné funkce spotřebiče je zpoplatněno i během záruční doby. Opravu a pomoc v případě poruchy nechte provést servisním technikem výrobce. Tak budete mít jistotu, že opravu provedou odborníci, kteří mají k dispozici originální náhradní díly pro daný spotřebič.

POZOR!



Výrobce si vyhrazuje právo kdykoli a bez předchozího upozornění provést změny spotřebiče. Tisk, překlad a reprodukce tohoto návodu, a to i částečná, podléhá povolení a uvolnění ze strany výrobce. Jazykem návodu je polština a Výrobce nenese o d p o v ě d n o s t z a případné chyby v přepisu nebo překladu.

NORTBERG CZ / Airtrend s.r.o.

Olešnice v Orlických horách 37

517 83, Olešnice v Orlických horách

Česká republika

