

MONTÁŽNÍ NÁVOD

odsavače par

Modely:

CYLINDRO OR

MAGNETIC OR

QUADRO OR

QUADRO OR MAX

The logo consists of the word "NORTBERG" in a bold, white, sans-serif font, centered within a solid black square. A registered trademark symbol (®) is located at the top right of the word.

NORTBERG®

OBSAH

	POKyny PRO BEZPEČNÝ PROVOZ ODSAVAČE PAR.....	4
I.	TECHNICKÉ SPECIFIKACE	6
II.	TECHNICKÉ VÝKRESY	8
	– Digestoř CYLINDRO OR	8
	– Digestoř MAGNETIC OR	9
	– Digestoř QUADRO OR	10
	– Digestoř QUADRO OR MAX	11
III.	OBSAH SADY	12
IV.	POZNÁMKY PŘED INSTALACÍ	15
	– Technické problémy	15
	– Prostorové hledisko	15
	– Zvolte provozní režim odsavače par: odtah OR ventilátor.....	15
	– Odsavač par jako odsavač (otevřený okruh) a výběr větracích kanálů... 16	
	– Větrací mřížka s otevřeným okruhem (digestoř jako odsavač).....	19
	– Digestoř jako digestoř (uzavřená smyčka).....	20
	– Montáž na stěnu	21
V.	OBEČNÉ POKYNY K INSTALACI	22
	– Obsah balení	22
	– Instalační nástroje a příprava na instalaci	22
	– Instalace kapoty	23
VI.	PODROBNÝ NÁVOD K MONTÁŽI KAPOTY	24
	– Elektrické připojení	28
	– Ověření stavu digestoře po instalaci	29
VII.	PROHLÁŠENÍ VÝROBCE	29
VIII.	TECHNICKÉ LISTY	31
IX.	POMOC A SERVIS	35
X.	ZÁRUČNÍ KARTA	36
XI.	INFORMACE O PRŮBĚHU OPRAVY	36

Děkujeme, že jste si vybrali odsavač par Nortberg. Jsme si jisti, že splní všechna vaše očekávání, a to jak po vizuální, tak po funkční stránce. Na kráse pro nás záleží stejně jako na funkčnosti, a proto za každým modelem v našich kolekcích stojí úsilí designérů, vývojařů a zkušených pracovníků výroby.

Hledání nových forem nás nabádá k rozbíjení forem a konvencí. Díky nejlepším designérům jsme vždy o krok napřed. Baldachýn, který jste si zakoupili, byl pečlivě navržen a vyroben z vysoce kvalitních materiálů a komponentů a poté řádně zabalen.



Před uvedením spotřebiče do provozu si pozorně přečtěte tento návod k obsluze a příloženou příručku. Dodržování pravidel v nich obsažených vám umožní provozovat odsavač par tiše a efektivně.



Tým Nortberg

POKYNY PRO BEZPEČNÝ PROVOZ ODSAVAČE PAR

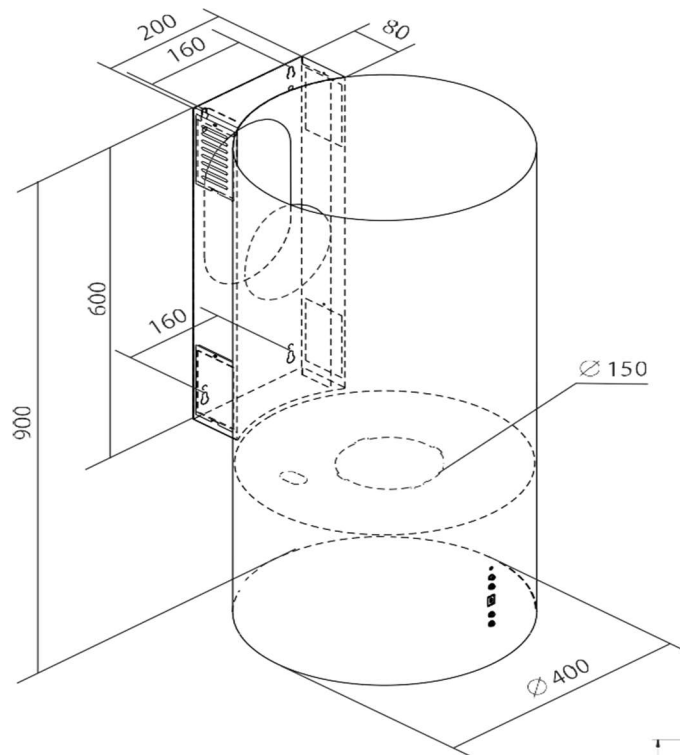
1. **Před instalací si pečlivě přečtete tyto pokyny.**
2. Instalace odsavače par musí být provedena podle popisu a pokynů v kapitole VI. PODROBNÝ NÁVOD K INSTALACI INSTRUK- .
3. Odsavač par smí být připojen pouze k zásuvce vybavené funkčním uzemněním. Ujistěte se, že síťové napájení odpovídá specifikacím sítě uvedeným na typovém štítku odsavače.
4. Je nepřijatelné, aby byly elektrické zásuvky pevné instalace umístěny pod digestořem.
5. Ujistěte se, že napájecí kabel není pod kapotou.
6. Pokud dojde k poškození neodpojitelného přívodního kabelu, musí být vyměněn výrobcem OR servisním technikem OR kvalifikovanou osobou, aby se předešlo jakémukoli nebezpečí.
7. Pokud je digestoř poškozená, může ji opravit výrobce OR servisní technik či kvalifikovaná osoba.
8. Pokud se odsavač par používá ve spojení s plynovými spotřebiči OR spotřebiči na jiná paliva, měla by být místnost dostatečně větrána (to neplatí pro odsavače, které jsou určeny pouze k odvádění vzduchu zpět do místnosti - odsavače pachů).
9. Před čištěním OR výměnou filtru odpojte odsavač od elektrické zásuvky OR v případě trvale připojeného odsavače odpojte napájení.
10. Pokud se čištění neprovádí podle doporučení, hrozí nebezpečí požáru.
11. Pod odsavačem par nepoužívejte otevřený oheň.
12. Na potraviny připravované na tucích je třeba neustále dohlížet, protože zahřátý tuk se může snadno vznítit.
13. UPOZORNĚNÍ: Některé části odsavače par mohou být při používání varného spotřebiče horké.
14. Toto zařízení mohou používat děti ve věku nejméně 8 let a osoby se sníženými fyzickými a duševními schopnostmi a s nedostatečnými zkušenostmi a znalostmi zařízení, pokud je zajištěn dohled OR instruktáž o bezpečném používání zařízení, aby byla pochopena související rizika. Děti by si se zařízením neměly hrát. Děti bez dozoru by neměly provádět čištění OR údržbu zařízení.

I. TECHNICKÉ ÚDAJE

MODEL				
	NK-4 CYLINDRO OR		NK-4 MAGNETICKÝ OR	
NAPÁJECÍ NAPĚTÍ	230 V / 50 Hz			
POČET TURBÍN	1			
POČET STUPŇŮ OTÁČEK TURBÍNY	4			
ŠÍŘKA / DIAMETR DIGESTORU	Ø400 mm		900 mm / 1200 mm	
POČET HLINÍKOVÝCH FILTRŮ	1		2	
OSVĚTLENÍ	LED 2 x 2 W 4000 K		LED 2 x 3 W pásek 4000 K (900 mm) LED 2 x 4 W pásek 4000 K (1200 mm)	
PRŮMĚR VÝSTUPU Z TURBÍNY	Ø150 mm (možnost redukce na Ø125 mm - nedoporučuje se)			
VOLUME/ VÝKON TURBÍNY	Turbína 850			
1. převodový stupeň	42 dB(A)/221 m3/h			
2. rychlostní stupeň	51 dB(A)/315 m3/h			
3. rychlostní stupeň	59 dB(A)/438 m3/h			
4. rychlostní stupeň	69 dB(A)/742 m3/h			
MAXIMÁLNÍ PŘÍKON TURBÍNY	250 W			
MAXIMÁLNÍ NAPÁJENÍ SÍLA KAPOTY	254 W	256 W (900 mm)	258 W (1200 mm)	
PROVOZNÍ REŽIM	odsavač OR absorbér			
CONTROL	elektronické tlačítko s displejem			
DÁLKOVÉ OVLÁDÁNÍ KONTROLY	infračervený (součástí dodávky)			
UHLÍKOVÉ FILTRY	2 ks namontované na turbíně (* volitelný doplněk)			

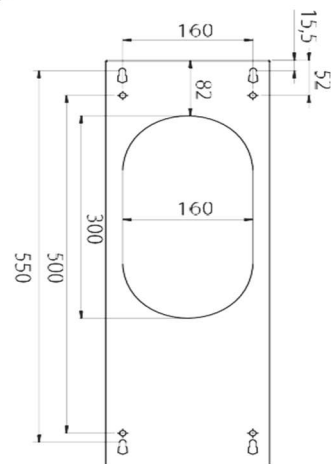
MODEL		
	QUADRO OR	QUADRO OR MAX
NAPÁJECÍ NAPĚTÍ	230 V / 50 Hz	
POČET TURBÍN	1	
POČET STUPŇŮ OTÁČEK TURBÍNY	4	
ŠÍŘKA / DIAMETR DIGESTORU	400 mm	600 mm
POČET HLINÍKOVÝCH FILTRŮ	1	
OSVĚTLENÍ	LED 2 x 2 W 4000 K	LED 4 x 2 W 4000 K
PRŮMĚR VÝSTUPU Z TURBÍNY	Ø150 mm (možnost redukce na Ø125 mm - nedoporučuje se)	
VOLUME/ VÝKON TURBÍNY	Turbína 850	
1 převodový stupeň	42 dB(A)/221 m3/h	
2. rychlostní stupeň	51 dB(A)/315 m3/h	
3. rychlostní stupeň	59 dB(A)/438 m3/h	
4. rychlostní stupeň	69 dB(A)/742 m3/h	
MAXIMÁLNÍ PŘÍKON TURBÍNY	250 W	
MAXIMÁLNÍ NAPÁJENÍ SÍLA KAPOTY	254 W	258 W
PROVOZNÍ REŽIM	odsavač OR absorbér	
CONTROL	elektronické tlačítko s displejem	
DÁLKOVÉ OVLÁDÁNÍ KONTROLY	infračervený (součástí dodávky)	
UHĚLÍKOVÉ FILTRY	2 ks namontované na turbíně (* volitelný doplněk)	

II. VÝKRESY

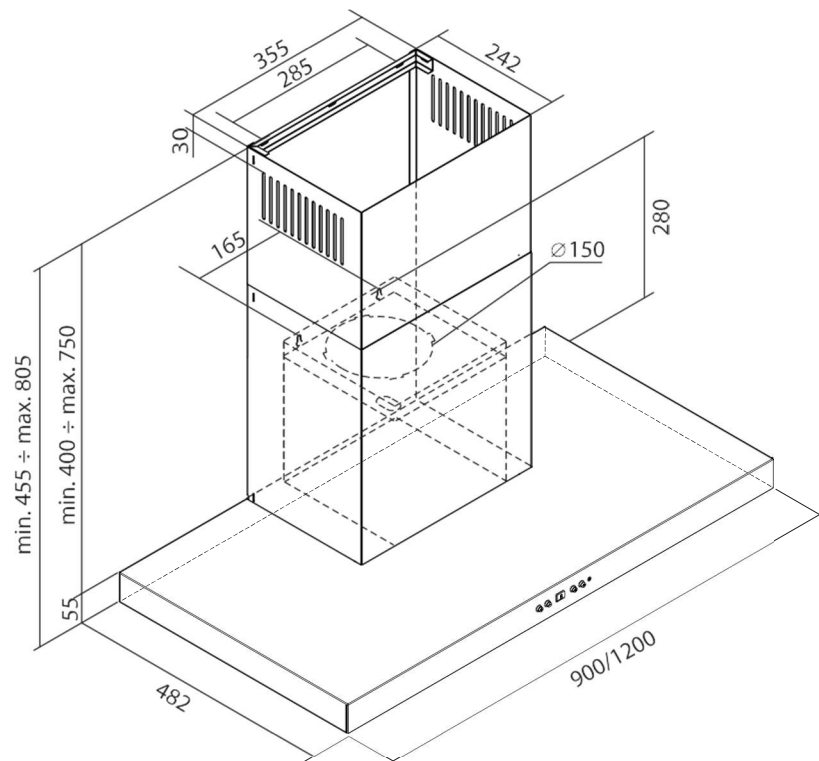


DIGESTOŘ CYLINDRO OR

Průměr Ø400 mm
čistá hmotnost -
15,25 kg hrubá
hmotnost - 18,65 kg



Uspořádání montážních otvorů
na zadní desce kapoty



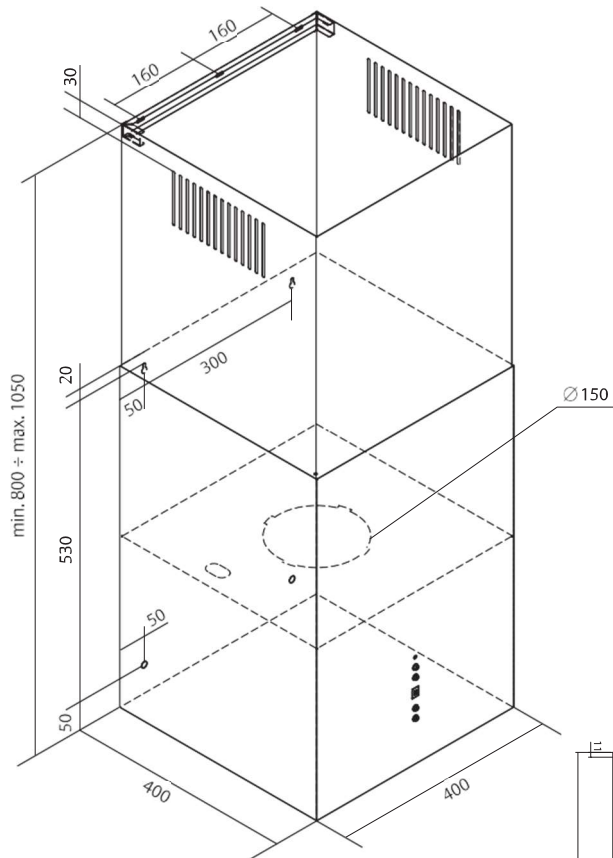
DIGESTOŘ MAGNETIC OR

šířka 900 mm

čistá hmotnost -
24,05 kg hrubá
hmotnost - 29,25
kg

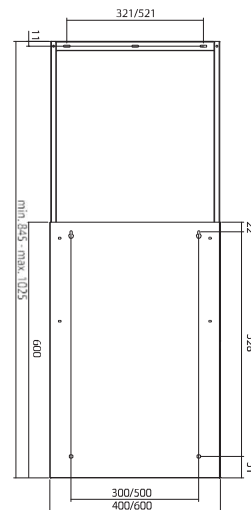
šířka 1200 mm

čistá hmotnost -
26,05 kg hrubá
hmotnost - 31,25
kg

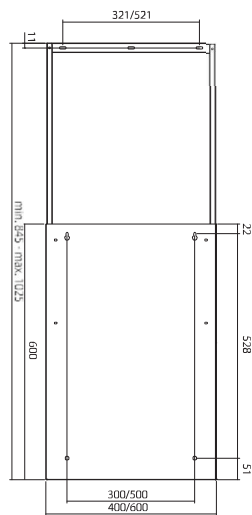
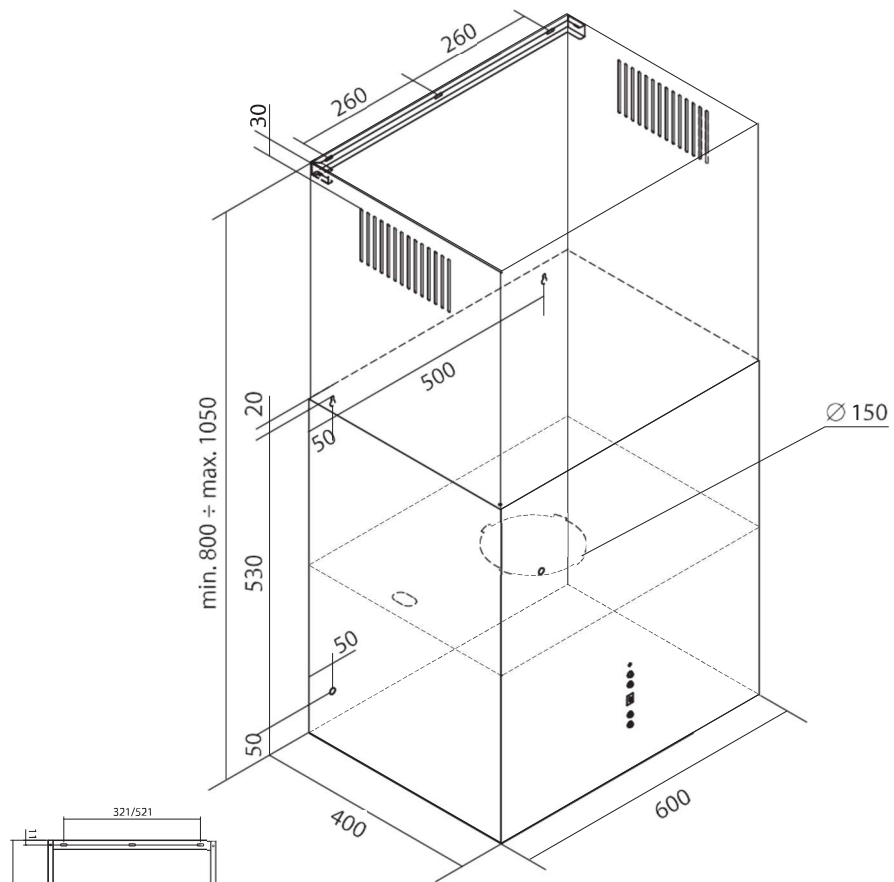


DIGESTOŘ QUADRO OR

Šířka 400 mm Čistá
hmotnost - 14,65 kg
Hrubá hmotnost -
18,20 kg



Uspořádání montážních otvorů
na zadní desce kapoty



Uspořádání montážních otvorů
na zadní desce kapoty






DIGESTOŘ QUADRO OR MAX

Šířka 600 mm

Čistá hmotnost -
21,45 kg Hrubá
hmotnost - 25,75
kg

III. OBSAH

Pro digestoř: CYLINDRO OR

<p>1 digestoř (karoserie)</p>  <p>1 ks.</p>	<p><input type="checkbox"/> horní uzávěr</p>  <p>2 ks.</p>	<p><input type="checkbox"/> spodní uzávěr</p>  <p>2 ks.</p>
<p>6 montážní šrouby samovrtný šroub do plechu 2,9 x 9 mm</p>  <p>4 ks.</p>		
<p>příslušenství</p>		
<p>7</p>  <p>dálkové ovládání infračervené dálkové ovládání 1 ks.</p>		

Pro digestoře: MAGNETIC OR

1 digestoř (karoserie)



1 ks.

spodní mřížka



1 ks.

horní mřížka



1 ks.

4 přípojovací
svorka pro
fasádní panel



1 ks.

montážní šrouby

samovrtný šroub
do plechu 2,9 x 9 mm



6 ks.

Pro digestoře: NK-4 QUADRO OR, NK-4 QUADRO OR MAX

1 digestoř (karoserie)



1 ks.

horní mřížka



1 ks.

připojovací pásmo



1 ks.

montážní šrouby

samovrtný šroub
do plechu 2,9 x 9 mm



2 ks.

příslušenství



dálkové ovládání
infračervené

IV. POZNÁMKY PŘED MONTÁŽÍ

Problémy technické

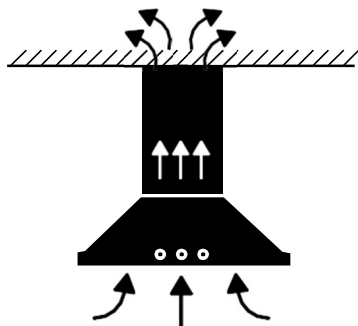
Před instalací spotřebiče je nutné zvážit všechny možné technické problémy a potíže, které mohou vzniknout při instalaci odsavače a jeho provozu. Spotřebič musí instalovat kvalifikovaný a vyškolený personál. Umístění odsavače, instalační práce a způsob připojení odsavače k ventilačnímu a elektrickému systému musí být v souladu s právními předpisy a platnými normami.

Aspekt prostorový aspekt

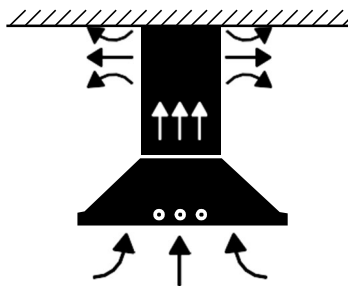
Před instalací odsavače par a prováděním jakýchkoli instalačních prací se ujistěte, že jednotka odpovídá velikosti místnosti. Pečlivě zkontrolujte, zda rozměry odsavače umožní jeho instalaci na požadované místo. Zvláštní pozornost věnujte barvě a povrchové úpravě odsavače par, abyste zajistili, že bude ladit s ostatními spotřebiči v kuchyni, nábytkem a doplňky. Kromě toho je třeba dbát na to, aby tvar a forma odsavače par nenarušovaly vzhled a ergonomii místnosti, např. nebránily ve výhledu, nezakrývaly okna, nezakrývaly důležité prvky místnosti apod.

Zvolte provozní režim odsavače par: odsávání OR absorbér.

- Před instalací určete provozní režim odsavače par. Pokud je spotřebič v režimu odvodu, nezapomeňte zkontrolovat a ověřit ventilační potrubí.
- Spotřebič může pracovat jako **odsavač** (otevřený okruh) (**obr. 1**) OR **pohlcovač** (uzavřený okruh) (**obr. 2**).
 - Výfuk - výpary jsou odváděny ven. Do atmosféry se dostávají ventilačním potrubím připojeným k digestoři.
 - Absorbér - výpary se nejprve zbaví zbytkového tuku a zápachu a poté jsou vyfukovány zpět do kuchyně.



Obr. 1. Výfuk (otevřený okruh)



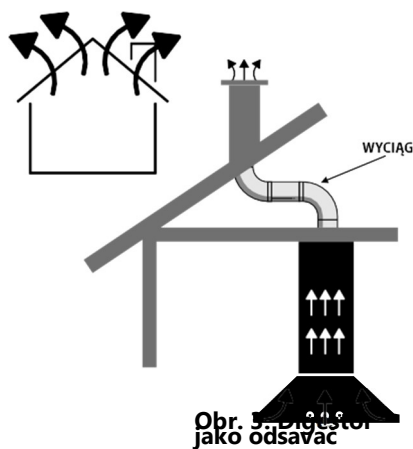
Obr. 2. Absorbér (uzavřený okruh)

- **Kdy se rozhodnout pro otevřený oběh?**
 - Pokud existují technické možnosti (potrubí a speciální větrací mřížka pro komín o vhodném průměru/velikosti).
 - Při častém vaření v kuchyni.
 - Když má být v místnosti klid.
 - Pokud je vzdálenost mezi odsavačem a ventilačním otvorem malá.
- **Kdy se rozhodnout pro uzavřenou smyčku?**
 - Když nejsou technické možnosti pro otevřenou cirkulaci (žádné kanály a větrací mřížka do komína).
 - Při občasném vaření.
 - Když je důležitá vizuální stránka interiéru.
 - Pokud je vzdálenost mezi odsavačem a ventilačním otvorem značná.

Digestoř jako odsávání (otevřený okruh) a výběr větracích kanálů

Při výběru výtažku, tj. otevřeného obvodu (**obr. 3**), mějte na paměti, že:

- Odtahový vzduch nesmí být veden do komína pro odvod spalin OR kouře, ani do větracího potrubí místností, kde stojí spalovací zařízení.
- Připojení výfuku musí být provedeno před instalací odsavače par!
- Určete typ větracího potrubí: kruhové OR ploché potrubí (typy a rozměry: viz níže).
- Jako odtahové potrubí by se mělo používat potrubí z nehořlavého materiálu, např. z plastu, pozinkované OR nerezové oceli. Kovové potrubí může mít vyšší hladinu hluku než plastové potrubí.
- Zařízení dosahuje optimálního výkonu díky použití krátké, rovné a vnitřně hladké odtokové trubky s co největším vnitřním průměrem: nejlépe Ø150 mm.
- Doporučují se kulaté trubky - nejlépe o vnitřním průměru Ø150 mm, nejméně však Ø125 mm.
- Pokud je nutné použít větrací potrubí s menším průměrem než Ø150 mm, instalujte redukci co nejdále od turbíny (průměr potrubí by měl být nejlépe zmenšen u ústí komína). Tím se sníží hlučnost a minimalizuje ztráta účinnosti jednotky.



- Ploché potrubí může sloužit jako alternativa k trubkám. Musí být použit vhodný ekvivalent. Jejich vnitřní průřez musí odpovídat vnitřnímu průřezu kruhových trubek, tj:
 - trubka Ø150 mm, tj. plochý kanál 220 x 90 mm,
 - trubka Ø125 mm, tj. plochý kanál 204 x 60 mm.
- Pokud je nutné použít zalomení, omezte je na minimum a zvolte co nejmírnější zalomení, vyhněte se úhlu 90 stupňů.
- Dlouhé, porézní výtlačné potrubí s četnými ohyby (spiro trubky, ohebné hadice) OR potrubí s vnitřním průměrem menším než Ø 150 mm brání optimálnímu výkonu výfuku a provoz turbíny se stává hlučnějším.
- Optimální vedení větracích kanálů významně ovlivňuje provoz jednotky. Příliš dlouhé větrací kanály přispívají ke snížení účinnosti. Stejně tak zúžení OR ohyby potrubí vedle snížení účinnosti zvyšují i hladinu hluku. V případě nesprávné instalace, která má za následek sníženou účinnost odsavače OR nadměrnou hladinu hluku, bude výrobce považovat reklamaci za neoprávněnou.
- Zmenšení průřezu větracího potrubí z doporučeného průměru Ø150 mm na Ø125 mm znamená snížení výkonu až o 30 %. Aby byly zachovány tovární parametry jednotky, měla by být instalace naplánována tak, aby nedošlo ke zmenšení průřezu výstupního otvoru vrchlíkové turbíny.
- Každé ohnutí trubky o 90 stupňů má za následek snížení výkonu.
- Každý další metr trubky OR plochého kanálu má za následek pokles výkonu.
- Ve vodorovné části by potrubí mělo mít mírný sklon směrem nahoru (převýšení potrubí asi 10°), aby se usnadnilo proudění vzduchu ven.
- Zajistěte kontinuitu (těsnost) a průchodnost potrubí a větracího komínu. Používejte těsnicí pásy. Výrobce spotřebiče neodpovídá za poruchy odsavače par způsobené nesprávnou funkcí potrubí.
- Instalace větracích kanálů musí být ukončena hadicovými svorkami, speciálními páskami OR těsnicími materiály. Nesprávné usazení potrubí na přírubě turbíny OR na přípojce ve stěně může způsobit jeho utržení během provozu odsavače.
- Doporučuje se dodatečná zvuková izolace větracích kanálů pomocí zvukově izolačních materiálů (membrán, rohoží OR jiných materiálů pohlcujících zvuk).
- Výrobce odsavače par nedodává větrací potrubí a zvukově izolační komponenty. Jejich výběr je třeba konzultovat s odborníky a následně je obstarat v profesionálním obchodě.
- Před spuštěním odsavače v režimu odtahu se ujistěte, že byly vyjmuty uhlíkové filtry a nejsou ve spotřebiči.

- Odsavač pracující jako odsavač by měl mít na ústí potrubí z turbíny namontovanou zpětnou klapku.

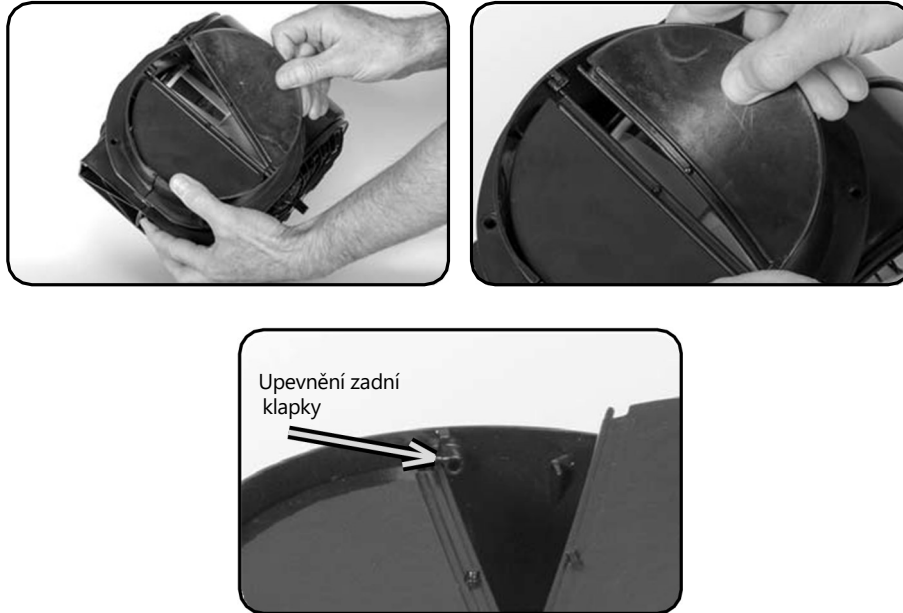
Zpětná klapka zabraňuje proudění venkovního vzduchu zpět do místnosti přes odsavač.

V domácnostech chrání interiéry před vlhkým, špinavým, pylem, alergeny, prachem, výpary, smogem a také před chladem (zejména na podzim a v zimě), který ochlazuje místnosti.

- V blokových a vícepodlažních budovách omezují zpětné klapky proudění pachů, vlhkosti a kontaminovaného vzduchu do ostatních bytů ve stejné větrací stoupačce.

- Zpětné klapky se montují "stlačením". Musí se jemně deformovat (ohnout), aby zapadly do přírubových ok na výstupu z turbíny (OR do ok uvnitř kanálu v dokončeném systému).

Na **obr. 4** je znázorněna montáž zpětných klapek na výstupu z turbíny.



Obr. 4. Instalace zpětných klapek na výstupu z turbíny

- **POZOR:** Pro zachování účinného větrání a správné funkce zpětných klapek je nutné je správně nainstalovat, aby nedošlo k jejich zablokování OR ucpání. V případě nepřesné instalace mohou klapky vypadnout ze svých držáků a zachytit se mezi lopatkami rotoru turbíny. To způsobí trvalé poškození turbíny při zapnutí odsavače a nevztahuje se na ně záruka. Když je turbína aktivována, hybnost

vzduch může také "vystřelovat" klapky do vzduchového kanálu, které jej blokují, způsobují v něm hluk a znečišťují jej zachycováním částic nečistot.

P O Z O R ! U odsavače par, který pracuje jako odtah, se klapka zpětného tahu automaticky zvedá a klesá pod vlivem změn atmosférického tlaku (v důsledku změny tlaku ve vzduchu) a způsobuje klepání. V odst. 8.3 Hluk v této příručce (samostatná brožura) jsou uvedeny informace o tom, jak zabránit klepání a snížit hlučnost kapoty.

Větrací mřížka s otevřeným okruhem (digestoř jako odsavač)

- Pokud jsou v místnosti kromě odsavače par i jiné neelektrické spotřebiče (např. krbý, průtokové ohřívače vody OR sporáky na kapalná paliva), mohou vypouštěné spaliny způsobit otravu osob v místnosti.
- **Vzduch ze digestoře nesmí být odváděn do kouřovodu používaného k odvodu spalin ze spotřebičů spalujících plyn OR jiná paliva (to neplatí pro digestoře určené pouze k odvodu vzduchu zpět do místnosti - odsavače pachů).**
- **Je třeba dodržovat požadavky na vypouštění do ovzduší.**
- V žádném případě nesmí být větrací potrubí odsavače napojeno na kouřové OR plynové komíny jiných provozovaných spotřebičů (např. kotle, sporáku). Rovněž by se neměly používat kanály používané pro odvětrávání a ventilaci místností s krbý.
- Zapnutím odsavače par se spustí proces nasávání vzduchu z kuchyně a sousedních místností. Při nedostatečném větrání může vzniknout podtlak. V takové situaci se do obytných prostor uvolňují jedovaté plyny z komína OR ventilačního potrubí, proto je tak důležité zajistit dostatečný přívod vzduchu. Pokud je vzduch potřebný ke spalování přiváděn otvory, které nejsou trvale uzavřeny (ventilátory, okna, dveře, rekuperátory, průduchy ve stěnách), OR jinými dostupnými technickými prostředky, bude zajištěno dostatečné větrání. Samotný nástěnný ventilátor nezajistí správné větrání. Tento bod neplatí, pokud je odsavač par používán jako pohlcovač pachů.
- Pokud bude odváděný vzduch veden do komína, který se již nepoužívá pro odvod spalin OR kouře, je třeba získat stanovisko a souhlas autorizovaného kominíka. Pokud bude odváděný vzduch veden přes vnější stěnu, musí být namontována teleskopická schránka.
- Před nákupem větracího potrubí je nutné zkontrolovat průchodnost komína a velikost větrací mřížky. Předpokládá se, že pro zajištění správného větrání místností, kde se používají jiné spotřebiče na pevná OR kapalná paliva, by měl být přívod čerstvého vzduchu třikrát vyšší než odvod. V úvahu je třeba vzít také celkovou větrací kapacitu obydlí (těsnost oken, objem místnosti). Pochybnosti v oblasti technické přípravy větrání je třeba řešit s odborníky v oboru.
- Klíčovou roli hrají také platné národní stavební předpisy, které je třeba přísně dodržovat.

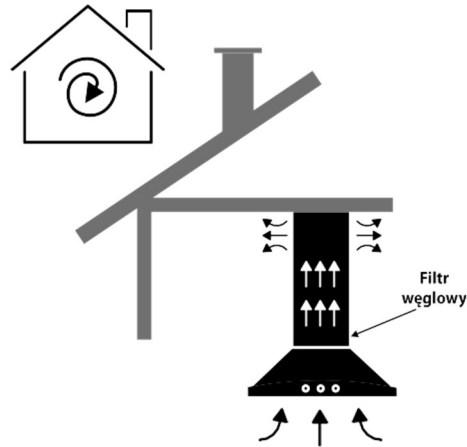
Digestoř jako absorbér (uzavřený okruh)

Při výběru absorbéru (**obr. 5**) mějte na paměti, že:

- Tento provozní režim se používá, pokud není možné vynést odsavač ven. K odsavači nejsou instalovány žádné větrací kanály.
- Aby digestoř pohlcovala pachy, je zapotřebí filtr s aktivním uhlím.
- Nepoužívejte absorbér, který není vybaven filtrem s dřevěným uhlím.
- Použití uhlíkového filtru snižuje výkon vrchlíku přibližně o 30 % a zároveň zvyšuje jeho objem.
- Odsavač dodávaný výrobcem není vybaven uhlíkovým filtrem, což znamená, že je určen pro odtahový provoz. Odsavač je volitelně určen pro použití jako digestoř s uhlíkovým filtrem. Uhlíkový filtr lze zakoupit u specializovaného prodejce, v servisním středisku OR online u výrobce.
- Digestoře s kabelovými ostrůvky jsou z výroby vybaveny uhlíkovými filtry. Ostatní typy odsavačů nejsou vybaveny uhlíkovými filtry OR do-

K zařízení se dodávají jako volitelné příslušenství.

- Nasávaný vzduch se čistí od mastnoty a pachů pomocí uhlíkových filtrů umístěných ve stříšce. Vzduch se pak vrací zpět do místnosti výfukovými otvory umístěnými v horní části digestoře.
- **JE ZAKÁZÁNO ZAKRÝVAT VÝSTUPNÍ MŘÍŽKY!**
- U stropních OR vestavěných (pod skříňkou) odsavačů pracujících v režimu baldachýnu je třeba dbát na odvádění vzduchu ze stropu OR z nábytku tak, aby filtrovaný vzduch volně proudil zpět do místnosti.



Obr. 5. Odsavač par jako odsavač kanystrů

Montáž na stěnu

- Stěna musí být rovná a svislá.
- Stěna musí mít dostatečnou nosnost.
- Hloubka otvorů musí být stejná jako délka šroubů.
- Stěnové sloupky musí být pevně na svém místě.
- Vzhledem k široké škále stavebních materiálů, které se dnes používají ke stavbě stěn, výrobce nezahrnuje šrouby ani hmoždinky. Vyplatí se poradit se s odborníkem na upevnění.
- Dřevěné stěny (OR stěny podobné konstrukce, včetně sádkartonových) způsobují zvýšenou hlučnost při provozu odsavače. Na rozdíl od zděných stěn působí na principu rezonančních boxů.
- Před vyvrtáním montážních otvorů pro stříšku je třeba zkontrolovat stěnu, aby nedošlo k poškození jiných instalací, např. plynu, elektřiny OR vody.
- Maximální hmotnost odsavače par je uvedena v části technických výkresů tohoto návodu.

V.OBECNÉ PŘIPOMÍNKY ASSEMBLY

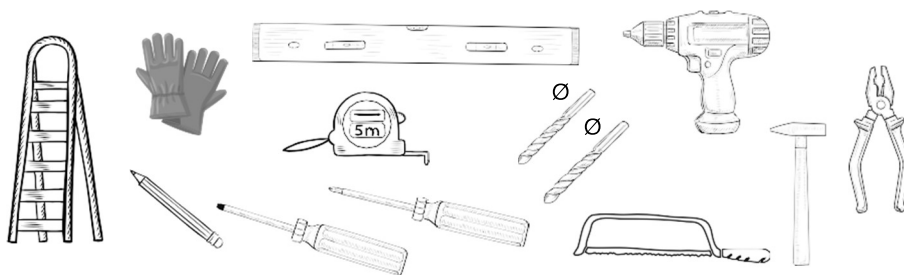
Níže naleznete několik univerzálních pokynů pro instalaci odsavačů par. Dodržování popsaných pravidel umožní správnou instalaci a bezpečné používání spotřebiče.

Obsah balení

- Je nutné ještě jednou zkontrolovat, zda je sada kompletní. V části III. OBSAH SOUPRAVY této příručky jsou uvedeny komponenty, které by měly být součástí balení. Pokud něco chybí OR je některá z komponent poškozena, informujte o tom servis výrobce.
- Jednotlivé součásti připravte k montáži tak, aby byly snadno přístupné.
- Zkontrolujte, zda uvnitř odsavače nejsou další materiály dodané se spotřebičem (např. sáčky se šrouby, záruční list, doklad o koupi atd.). Pokud tam jsou, vyjměte je a uschovejte.
- **POZOR! Odstraňte z turbíny všechny přepravní ochrany!**

Instalační nástroje a příprava na instalaci

- Před instalací se ujistěte, že jsou všechny nástroje potřebné k instalaci snadno dostupné.



Obr. 6. Doporučené nářadí při montáži

- Vzhledem k velikosti spotřebiče jsou k vybalení, demontáži a instalaci odsavače par zapotřebí 2 dospělé osoby. U větších spotřebičů se doporučuje použít více než 2 dospělé osoby.



Obr. 7. Poznámka: k montáži jsou zapotřebí min. 2 osoby.

- Odsavač par by měl být instalován ve vzdálenosti min. 55 cm nad varnou deskou elektrického spotřebiče a min. 65 cm nad varnou deskou plynového spotřebiče. Vzdálenost se měří mezi plochou podírající varné nádoby na varné desce a nejnižší částí odsavače par. Pokud je v návodu k instalaci plynových spotřebičů uvedena větší vzdálenost, je třeba ji zohlednit.

Montáž kapoty

- Příklad by neměl být připojen k elektrické síti před dokončením instalace.
- Bezpečnostní aspekty:
 - **Odsavače par s povrchovou úpravou lesklým černým lakem** - neodstraňujte ochranné materiály (fólie, papír atd.). Ty by měly být odstraněny až při instalaci.
 - **Odsavače INOX z nerezové oceli (laserová fólie)** - neodstraňujte ochranný materiál (fólii, papír atd.). Musí být odstraněny až po instalaci.
 - **Odsavače s jinými povrchovými úpravami** - neodstraňujte ochranné materiály (fólie, papír atd.). Ty musí být odstraněny až po dokončení instalace.
- **POZNÁMKA:** veškeré značky a šipky na ochranné fólii slouží pouze k určení směru broušení oceli, které je nezbytné ve výrobním procesu. Nejedná se o montážní značky a nemělo by se na ně spoléhat.
- **UPOZORNĚNÍ:** mřížka je součástí, která je náchylná k poškrábání, zejména při zkoušení a instalaci kapoty. Posouváním mřížky dovnitř a ven z těla kapoty může dojít k jejímu poškození.
- Před jakýmkoli vrtáním otvorů do stěny OR stropu je třeba pečlivě zkontrolovat místa vrtání, aby nedošlo k poškození stávajících instalací (elektrika, plyn, voda atd.). Podklad stěny i stropu musí být stabilní.
- Vrtání elektrických vodičů, které jsou ve stěně, a jejich připojování přes hmoždinky/montážní šrouby ke krytu odsavače může vést ke zkratu elektrického systému, poškození OR, zničení odsavače, ostatních spotřebičů v místnosti a v krajním případě může vést k požáru. Současně hrozí nebezpečí úrazu elektrickým proudem osobě, která se dotkne krytu odsavače, což může mít za následek poškození zdraví, invaliditu OR v krajním případě i smrt.
- Odsavač par nad kuchyňskou linkou je těžký spotřebič, proto by manipulaci a instalaci měly provádět nejméně dvě dospělé osoby.
- U přístřešků s nepřímo přístupným hliníkovým tukovým filtrem (nechráněným přídatnou klapkou OR krytem) musí být filtr před instalací odstraněn, aby se minimalizovalo riziko poškození. Hliníkový tukový filtr musí být po montáži znovu instalován do digestoře.
- U ostrůvkových a komínových odsavačů par lze čelní stěnu odsavače zkrátit odříznutím v dolní části, maximálně však o 10 cm.

Vlastní zkrácení této součásti nezpůsobí ztrátu záruky.

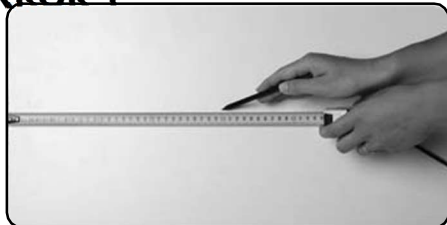
VI. PODROBNÝ NÁVOD K MONTÁŽI DIGESTOŘE: CYLINDRO OR

POZOR! Při instalaci odsavače par **chráňte nábytek, varnou desku a další spotřebiče v blízkosti místa instalace.**



Popis symbolů [7] atd. najdete v kapitole III. OBSAH SADY.

KROK 1



Určete místo instalace digestořů a poté označte a vyvrtejte otvory pro hmoždinky (viz technický výkres).

KROK 2



Vytáhněte napájecí kabel z těla odsavače [1], abyste jej mohli připojit k elektrické síti.

KROK 3



Odsavač par připojte k ventilaci venkovního vzduchu nehořlavou trubicou o průměru Ø150 mm.

Existují dvě možnosti odvětrávání. Trubicu pro odvětrávání vzduchu lze vést nahoru podél digestoře OR dozadu otvorem v zadní části digestoře. (* Potrubí neinstalujte, pokud má být digestoř používána v režimu odtahového ohřívače. V takovém případě nainstalujte uhlíkové filtry).

KROK 4



Připevněte stříšku **1** čtyřmi hmoždinkami (Ø8 mm, doporučené 80 mm, nejsou součástí dodávky).



KROK 5



Pomocí šroubů do plechu **6** přišroubujte záslepky **4**, **5** do obdélníkových otvorů v zadní části těla kapoty **1**. Ujistěte se, že zátky

4 s větracími otvory umístěnými v horních otvorech.



PODROBNÝ NÁVOD K INSTALACI ODSAVAČE PAR: MAGNETICKÝ OR

POZOR!



Při instalaci odsavače par chraňte nábytek, varnou desku a další spotřebiče v blízkosti místa instalace.

Popis symbolů [7] atd. najdete v kapitole III. OBSAH SADY.

1. Vyjměte hliníkové filtry.
2. Umístěte stříšku [1] ke stěně. Ve dvou otvorech (viz technický výkres) umístěných v horní části digestoře [1] vyznačte a vyvrtejte otvory pro montáž hmoždinek. Zavěste stříšku na hmoždinky předem zašroubované do zdi a pečlivě zkontrolujte její upevnění.
3. Odsavač par připojte k odvodu spalin do venkovního prostředí pomocí nehořlavé trubky o průměru Ø150 mm (*Potrubí neinstalujte, pokud má odsavač pracovat v režimu pohlcovače. V takovém případě nainstalujte uhlíkové filtry).
4. Určete a vyvrtejte dva montážní otvory (viz technický výkres) pro spojovací pás [2]. Připojovací pásek [2] musí být přišroubován ke stěně uprostřed nad tělesem digestoře [1]. Pro upevnění mřížek vložte spodní mřížku [3] do horní mřížky [3] a nainstalujte je [4] horní část těla digestoře [1]. Horní mřížku [3] nasuňte na [5] strop a přišroubujte ji dvěma šrouby do plechu ke spojovacímu pásku [2]. Připojte spodní rámeček [3] k tělesu digestoře pomocí dvou šroubů do plechu [6]. Mřížky lze navíc vzájemně spojit dvěma šrouby do plechu [6].
5. Po dokončení namontujte hliníkové filtry.
6. Odsavač par připojte k elektrické síti.

PODROBNÝ NÁVOD K INSTALACI ODSAVAČŮ PAR: QUADRO OR, QUADRO OR MAX.

POZOR!



Při instalaci odsavače par chraňte nábytek, varnou desku a další spotřebiče v blízkosti místa instalace.

Popis symbolů [7] atd. najdete v kapitole III. OBSAH SADY.

1. Vyjměte hliníkové filtry.
2. Odšroubujte spojovací pásek z horní mřížky, který je pro přepravu přišroubován dvěma šrouby do plechu.
3. Umístěte stříšku [1] ke stěně. Ve dvou otvorech (viz technický výkres) umístěných v horní části digestoře [1] vyznačte a vyvrtejte otvory pro hmoždinky. Zavěste tělo digestoře s horní mřížkou do ní, na hmoždinky předem zašroubované do zdi, a pečlivě zkontrolujte jeho upevnění. Pokud není digestoř stabilní, lze použít další dvě hmoždinky do zdi. Uvnitř digestoře [1] jsou ve spodní části digestoře dva otvory (viz technický výkres).
4. Odsavač par připojte k odvodu spalin do venkovního prostředí pomocí nehořlavé trubky o průměru Ø150 mm (*Potrubí neinstalujte, pokud má odsavač pracovat v režimu pohlcovače. V takovém případě nainstalujte uhlíkové filtry).
5. Určete a vyvrtejte tři montážní otvory (viz technický výkres) pro připojovací pás [1]. Připojovací pás [1] musí být přišroubován ke stěně uprostřed nad tělesem digestoře [1]. Horní rámeček [1] nasuňte na strop a přišroubujte jej ke spojovacímu pásu [1] dvěma šrouby do plechu.
6. Po dokončení namontujte hliníkové filtry.
7. Odsavač par připojte k elektrické síti.

Připojení electrical

- Příklad nesmí být připojen k elektrické síti před dokončením instalace.
- Připojovací kabel nesmí být při instalaci zalomený OR zkroucený. Požadované parametry připojení najdete na typovém štítku na vnitřní straně spotřebiče, který je viditelný po sejmutí hliníkového tukového filtru.
- Před připojením spotřebiče k elektrické síti se ujistěte, že napětí a frekvence elektrické sítě odpovídají hodnotám uvedeným na typovém štítku odsavače. Výrobní štítek odsavače se nachází uvnitř spotřebiče - je viditelný po vyjmutí hliníkového tukového filtru.
- Spotřebič odpovídá třídě I ochrany před úrazem elektrickým proudem. Odsavač par má uzemněný napájecí kabel.
- Odsavač je dodáván s elektrickým kabelem a zástrčkou. Lze ji připojit do jakékoli legálně instalované a chráněné uzemněné zásuvky (230 V / 50 Hz).
- Připojovací kabel je dlouhý přibližně 1,5 m a je zakončen zástrčkou s možností jejího odříznutí a trvalého připojení kabelu OR v případě ostrovních krytů na kabelech je kabel zakončen vodiči pro připojení k elektrické kostce.
- Přestřížením zástrčky pro trvalé připojení odsavače k napájení nezaniká záruka. Doporučujeme, aby to provedla kvalifikovaná osoba.
- Pokud je odsavač vybaven zástrčkou, musí být po dokončení instalace zapojen do zásuvky, která odpovídá platným normám a je umístěna na snadno přístupném místě.
- Pokud není použita elektrická zásuvka po instalaci odsavače volně přístupná, musí být možné použít proudový okruh odpojit za účelem údržby.
- Zástrčku je možné rozříznout a zapojit dráty přímo do kostky. V případě, že:
 - odsavač bude odpojen od sítě (přímé připojení k síti), ◦ zástrčka je umístěna na obtížně přístupném místě,
 - zástrčka je zapuštěná,

Po dokončení instalace je nutné použít standardizovaný dvoupólový spínač s rozpojením kontaktů nejméně 3 mm. To umožní úplné odpojení od sítě při nadproudových podmínkách kategorie III v souladu s instalačními pravidly. Takovou ochranu smí provádět pouze odborný elektrikář.

Ověření stavu digestoře po instalaci

- Odstraňte všechny ochranné fólie, poté odstraňte zbytky lepidla a (v případě potřeby) mastné a olejové skvrny.
- Odstraňte ochrannou fólii z hliníkových tukových filtrů (obvykle modré OR bílé barvy).
- Po odstranění ochranné fólie ze digestoře výrobce doporučuje otřít ji speciálním ochranným a konzervačním prostředkem určeným pro daný povrch. Doporučení pro čištění a údržbu naleznete v odd. 7 ČIŠTĚNÍ A ÚDRŽBA tohoto návodu (samostatná brožura).
- Měla by být provedena funkční zkouška. Je možné, že ze spotřebiče bude po dobu několika desítek hodin vycházet nepříjemný zápach, zejména v uzavřeném okruhu. Jedná se o přirozený proces, který by neměl vyvolávat obavy. Zvláštní zápach zmizí, jakmile turbína naběhne.
- Doporučujeme překontrolovat správné fungování všech funkcí odsavače jak v režimu ovládacího panelu na odsavači, tak v režimu bezdrátového dálkového ovládání.
- Ujistěte se, že je digestoř upevněna rovně, stabilně a neodchyluje se od svislice.
- Zkontrolujte, zda digestoř nerezonuje (nevibruje), což může znamenat, že šrouby a upevňovací prvky nejsou správně utaženy.
- Zkontrolujte, zda není zpětná klapka ucpaná a zda není ucpané potrubí a větrací otvory.

VII. PROHLÁŠENÍ OD VÝROBCE:

Odsavač par splňuje všechny požadavky stanovené v právních předpisech EU, které se na něj vztahují. Bylo pro něj proto vydáno prohlášení o shodě a spotřebič je označen značkou CE.



EU/EC PROHLÁŠENÍ O SHODĚ

1. Typ výrobku/model: Typ: NK-4 Model: Cylindro OR 40 (850); Quadro OR 40 (850); Quadro OR Max 60 (850); Cylindro 2Strips 40 (850); Viva 40 (850); Cylindro 4LED 40 (850); Cylindro 40 (850); Inspiro 50 (850); Quadro 40 (850); Quadro 2Strips 40 (850); Quadro 4LED 40 (850); Quadro Max 60 (850); Lorento 40 (850); Phobos 40 (850); Galaxy 40 (850); Flores 40 (850); Ameris 40 (850); Centropolis (850); Metropolis (850); Magnetic (850)
2. Název a adresa výrobce AGDLIDER MARKET NORBERT TOFIL
ul. Krucza 11, 25-657 Kielce, Polsko.
3. Toto prohlášení o shodě je vydáno na výhradní odpovědnost výrobce.
4. Předmět prohlášení: odsavač par nad kuchyní
5. Předmět tohoto výše uvedeného prohlášení je v souladu s příslušnými požadavky harmonizačních právních předpisů EU:
- Směrnice o nízkém napětí "LVD" 2014/35/EU
 - Směrnice 2014/30/EU o elektromagnetické kompatibilitě (EMC)
 - Směrnice o omezení některých prvků "RoHS" 2011/65/UE+2015/863/UE
 - Směrnice o ekodesignu výrobků spojených se spotřebou energie "ErP" 2009/125/ES
 - Nařízení Komise (EU) č. 66/2014
6. Odkazy na příslušné použité harmonizované normy OR jiné technické specifikace, ve vztahu k nimž je prohlášena shoda:
- PN-EN 60335-2-31:2015-02 (EN 60335-2-31:2014)
 - PN-EN 60335-1:2012+A11:2014-10+A13:2017-11+A1:2019-10+A2:2019-11+A14:2020-05 (EN 60335-1:2012+A11:2014+A13:2017+A1:2019+A2:2019+A14:2019)
 - PN-EN 62233:2008 (EN 62233:2008)
 - PN-EN 55014-1:2017-06+A11:2020-07 (EN 55014-1:2017+A11:2020)
 - PN-EN 61000-3-2:2014-10 (EN 61000-3-2:2014)
 - PN-EN 61000-3-3:2013-10 (EN 61000-3-3:2013)
 - PN-EN 55014-2:1999+A1:2004+A2:2009 (EN 55014-2:1997+A1:2001+A2:2008)
 - PN-EN IEC 63000:2019-01 (EN IEC 63000:2018)
 - PN-EN 61591:2002+A1:2006+A2:2011+A11:2014-08+A12:2015-04 (EN 61591:1997+A1:2006+A2:2011+A11:2014+A12:2015)
7. Oznamovaný subjekt ... (název, číslo) provedl ... (popis zásahu) a vydal certifikát:
.....Nepoužije se .
8. Další informace: Podepsáno

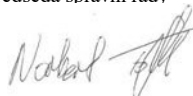
jménem výrobce:

Předseda správní rady

Kielce, 26.04.2021

místo a datum vydání:

AgdLiderMarket
Norbert Tofil
25-657 Kielce, ul. Krucza 11
NIP 959-193-51-28



Norbert Tofil

jméno a podpis oprávněné osoby

VIII. TECHNICKÉ LISTY

List pro odsavač par typu (850 m³/h) model: CYLINDRO OR

	Označení	Hodnota	Jednotka
Identifikátor modelu	NK-4		
Roční spotřeba energie	AECdigestoř	56,0	kWh/rok
Třída energetické účinnosti		A	
Dynamická průtoková kapacita	FDEdigestoř	30,6	
Výkonnostní třída dynamického toku		A	
Účinnost osvětlení	LEdigestoř	46,8	
Třída účinnosti osvětlení		A	
Absorpční účinnost	GEDigestoř	66,9	%
Třída absorpční účinnosti znečištění		D	
Minimální průtok vzduchu	Q _{min}	221,2	m ³ /h
Maximální průtok vzduchu	Q _{ma}	438,7	m ³ /h
Průtok vzduchu v režimu intenzivní		768,2	m ³ /h
Hladina hluku při minimální kapacitě z a normálních provozních podmínek	LWA	43	dB
Hladina hluku při maximálním výkonu za běžných podmínek používání	LWA	59	dB
Hladina hluku v intenzivním režimu	LWA	69	dB
Spotřeba energie měřená ve vypnutém stavu	P _o	N.d.	W
Spotřeba energie měřená v pohotovostním režimu	P _s	0,26	W
Časová rychlost	f	0,9	
Index energetické účinnosti	EEDigestoř	53,3	
Průtok vzduchu měřený v optimálním provozním bodě	QBEP	371,6	m ³ /h
Tlak vzduchu měřený při optimálním stavu místo výkonu práce	PBEP	465	Ahoj
Spotřeba energie měřená v optimálním provozním bodě	WBEP	157,0	W
Jmenovitý výkon osvětlovacího systému	W _L	6,0	W
Průměrná osvětlenost osvětlovacím systémem na povrchu varné desky.	E _{middle}	281	lux
Hladina akustického výkonu	LWA	59	dB

Odkaz na metody měření a výpočtu použité ke zjištění výše uvedených výsledků: Nařízení 65/2014/EU, nařízení 66/2014/EU,

EN 50564:2011 (EN 50564:2011) - Elektrické spotřebiče pro domácnost - Měření spotřeby energie spotřebičů v pohotovostním režimu. EN 60704-2-13:2017-02 (EN 60704-2-13:2017) - Elektrické spotřebiče pro domácnost a podobné účely - Postup zkoušení hluku - Část 2-13: Zvláštní požadavky na odsavače par a jiné odsavače par.
 PN-EN 61591:2002+A1:2006+A2:2011+A11:2014-08+A12:2015-04 (EN61591:1997+A1:2006+A2:2011+A11:2014+A12:2015) – Odsavače par pro domácnost a jiné kuchyňské odsavače par - Metody zkoušení funkčních vlastností.

List pro odsavač par typu (850 m³/h) model: MAGNETIC OR

	Označení	Hodnota	Jednotka
Identifikátor modelu	NK-4		
Roční spotřeba energie	AECdigestoř	58,9	kWh/rok
Třída energetické účinnosti		A	
Dynamická průtoková kapacita	FDEdigestoř	30,6	
Výkonnostní třída dynamického toku		A	
Účinnost osvětlení	LEdigestoř	29,8	
Třída účinnosti osvětlení		A	
Absorpční účinnost	GFEdigestoř	66,9	%
Třída absorpční účinnosti znečištění		D	
Minimální průtok vzduchu	Q _{min}	221,2	m ³ /h
Maximální průtok vzduchu	Q _{max}	462,4	m ³ /h
Průtok vzduchu v režimu intenzivní		805,2	m ³ /h
Hladina hluku při minimální kapacitě v podmínky běžného používání	LWA	43	dB
Hladina hluku při maximálním výkonu za běžných podmínek používání	LWA	59	dB
Hladina hluku v intenzivním režimu	LWA	69	dB
Spotřeba energie měřená ve vypnutém stavu	P _o	N.d.	W
Spotřeba energie měřená v pohotovostním režimu	P _s	0,26	W
Časová rychlost	f	0,9	
Index energetické účinnosti	EEDigestoř	54,9	
Průtok vzduchu měřený v optimální provozní bod	QBEP	371,6	m ³ /h
Tlak vzduchu měřený při optimálním stavu místo výkonu práce	PBEP	465	Ahoj
Spotřeba energie měřená v optimálním bodě práce	WBEP	157,0	W
Jmenovitý výkon osvětlovacího systému	W _L	10,0	W
Průměrná osvětlenost osvětlovacím systémem na povrchu varné desky.	E _{middle}	298	lux
Hladina akustického výkonu	LWA	59	dB

Odkaz na metody měření a výpočtu použité ke zjištění výše uvedených výsledků: Nařízení 65/2014/EU, nařízení 66/2014/EU,

EN 50564:2011 (EN 50564:2011) - Elektrické spotřebiče pro domácnost - Měření spotřeby energie spotřebičů v pohotovostním režimu. EN 60704-2-13:2017-02 (EN 60704-2-13:2017) - Elektrické spotřebiče pro domácnost a podobné účely - Postup zkoušení hluku - Část 2-13: Zvláštní požadavky na odsavače par a jiné odsavače par.

PN-EN 61591:2002+A1:2006+A2:2011+A11:2014-08+A12:2015-04 (EN61591:1997+A1:2006+A2:2011+A11:2014+A12:2015) – Odsavače par pro domácnost a jiné kuchyňské odsavače par - Metody zkoušení funkčních vlastností.

List pro odsavač par typu (verze 850 m³/h) model: QUADRO OR

	Označení	Hodnota	Jednotka
Identifikátor modelu	NK-4		
Roční spotřeba energie	AECdigestoř	56,0	kWh/rok
Třída energetické účinnosti		A	
Dynamická průtoková kapacita	FDEdigestoř	30,6	
Výkonnostní třída dynamického toku		A	
Účinnost osvětlení	LEDigestoř	46,8	
Třída účinnosti osvětlení		A	
Absorpční účinnost	GFEdigestoř	66,9	%
Třída absorpční účinnosti		D	
Minimální průtok vzduchu	Q _{min}	221,2	m ³ /h
Maximální průtok vzduchu	Q _{ma}	438,7	m ³ /h
Průtok vzduchu v režimu intenzivní		768,2	m ³ /h
Hladina hluku při minimální kapacitě v podmínky běžného používání	LWA	43	dB
Hladina hluku při maximálním výkonu za běžných podmínek používání	LWA	59	dB
Hladina hluku v intenzivním režimu	LWA	69	dB
Spotřeba energie měřená ve vypnutém stavu	P _o	N.d.	W
Spotřeba energie měřená v pohotovostním režimu	P _s	0,26	W
Časová rychlost	f	0,9	
Index energetické účinnosti	EEIdigestoř	53,3	
Průtok vzduchu měřený v optimální provozní bod	QBEP	371,6	m ³ /h
Tlak vzduchu měřený při optimálním stavu místo výkonu práce	PBEP	465	Ahoj
Spotřeba energie měřená v optimálním bodě práce	WBEP	157,0	W
Jmenovitý výkon osvětlovacího systému	W _L	6,0	W
Průměrná osvětlenost osvětlovacím systémem na povrchu varné desky.	E _{middle}	281	lux
Hladina akustického výkonu	LWA	59	dB

Odkaz na metody měření a výpočtu použité ke zjištění výše uvedených výsledků: Nařízení 65/2014/EU, nařízení 66/2014/EU, EN 50564:2011 (EN 50564:2011) - Elektrické spotřebiče pro domácnost - Měření spotřeby energie spotřebičů v pohotovostním režimu. EN 60704-2-13:2017-02 (EN 60704-2-13:2017) - Elektrické spotřebiče pro domácnost a podobné účely - Postup zkoušení hluku - Část 2-13: Zvláštní požadavky na odsavače par a jiné odsavače par. PN-EN 61591:2002+A1:2006+A2:2011+A11:2014-08+A12:2015-04 (EN61591:1997+A1:2006+A2:2011+A11:2014+A12:2015) – Odsavače par pro domácnost a jiné kuchyňské odsavače par - Metody zkoušení funkčních vlastností.

List pro odsavač par typu (verze 850 m³/h) model: QUADRO OR MAX

	Označení	Hodnota	Jednotka
Identifikátor modelu	NK-4		
Roční spotřeba energie	AECdigestoř	58,9	kWh/rok
Třída energetické účinnosti		A	
Dynamická průtoková kapacita	FDEdigestoř	30,6	
Výkonnostní třída dynamického toku		A	
Účinnost osvětlení	LEdigestoř	29,8	
Třída účinnosti osvětlení		A	
Absorpční účinnost	GFEdigestoř	66,9	%
Třída absorpční účinnosti znečištění		D	
Minimální průtok vzduchu	Q _{min}	221,2	m ³ /h
Maximální průtok vzduchu	Q _{max}	462,4	m ³ /h
Průtok vzduchu v intenzivním režimu		805,2	m ³ /h
Hladina hluku při minimální kapacitě v podmínky běžného používání	LWA	43	dB
Hladina hluku při maximálním výkonu z a běžných provozních podmínek	LWA	59	dB
Hladina hluku v intenzivním režimu	LWA	69	dB
Spotřeba energie měřená ve vypnutém stavu	P _o	N.d.	W
Spotřeba energie měřená v pohotovostním režimu	P _s	0,26	W
Časová rychlost	f	0,9	
Index energetické účinnosti	EEIdigestoř	54,9	
Průtok vzduchu měřený v optimálním provozním bodě	QBEP	371,6	m ³ /h
Tlak vzduchu měřený při optimálním stavu místo výkonu práce	PBEP	465	Ahoj
Spotřeba energie měřená v optimálním provozním bodě	WBEP	157,0	W
Jmenovitý výkon osvětlovacího systému	W _L	10,0	W
Průměrná osvětlenost osvětlovacím systémem na povrchu varné desky.	E _{middle}	298	lux
Hladina akustického výkonu	LWA	59	dB

Odkaz na metody měření a výpočtu použité ke zjištění výše uvedených výsledků: Nařízení 65/2014/EU, nařízení 66/2014/EU, EN 50564:2011 (EN 50564:2011) - Elektrické spotřebiče pro domácnost - Měření spotřeby energie spotřebičů v pohotovostním režimu. EN 60704-2-13:2017-02 (EN 60704-2-13:2017) - Elektrické spotřebiče pro domácnost a podobné účely - Postup zkoušení hluku - Část 2-13: Zvláštní požadavky na odsavače par a jiné odsavače par. PN-EN 61591:2002+A1:2006+A2:2011+A11:2014-08+A12:2015-04 (EN61591:1997+A1:2006+A2:2011+A11:2014+A12:2015) – Odsavače par pro domácnost a jiné kuchyňské odsavače par - Metody zkoušení funkčních vlastností.

IX. ASISTENCE A SLUŽBY

Pokud i přes naši důkladnou kontrolu kvality zjistíte jakékoli nesrovnalosti v provozu a fungování zakoupeného výrobku, obraťte se na naše servisní oddělení, které vám poskytne odbornou pomoc.

Před připojením ke službě si poznamenejte následující údaje o zařízení:

Název typu / modelu: _____

Datum nákupu: _____

Popis závady _____

Náhradní díly lze zakoupit přímo u výrobce OR v autorizovaných servisních střediscích.

ONLINE

Další informace o našich výrobcích, zařízeních, náhradních dílech a servisu najdete na www.nortberg.pl.

KONTAKT

Pokud máte stále pochybnosti a nerozumíte všemu, co jste si v návodu přečetli, zavolejte do zákaznického servisu (+42 771 163 390), kde vám poskytnou odbornou pomoc.

Přivolání servisního technika v případě nesprávné funkce spotřebiče je zpoplatněno i během záruční doby. Opravu a pomoc v případě poruchy nechte provést servisním technikem výrobce. Tak budete mít jistotu, že opravu provedou odborníci, kteří mají k dispozici originální náhradní díly pro daný spotřebič.

POZOR!



Výrobce si vyhrazuje právo kdykoli a bez předchozího upozornění provést změny spotřebiče. Tisk, překlad a reprodukce tohoto návodu, a to i částečná, podléhá povolení a uvolnění ze strany výrobce. Jazykem návodu je polština a Výrobce nenes odpovědnost za případné chyby v přepisu nebo překladu.

X. ZÁRUKA

1. Prodávající ručí za bezproblémový provoz zařízení po dobu 24 měsíců od data prodeje. Veškeré výrobní vady zjištěné během této doby budou bezplatně odstraněny.
2. Záruční list je platný pouze s dokladem o koupi.
3. Odsavač par bude opraven do 14 pracovních dnů, pokud zákazník doručí reklamované zboží do servisního střediska OR na prodejní místo.
4. Záruka se nevztahuje na:
 - a) mechanické poškození zařízení způsobené uživatelem,
 - b) poškození a vady vzniklé v důsledku:
 - nesprávné OR nevyhovující použití, skladování OR údržba,
 - používání nevhodného spotřebního materiálu, čisticích OR údržbových prostředků,
 - nedodržení doporučení výrobce pro provoz zařízení mimo podmínky jednotlivých domácností (např. ve velkigestořacitních stravovacích zařízeních, stravovacích zařízeních atd.),
 - neoprávněné opravy, úpravy OR stavební změny,
 - c) poškození způsobené vnějšími vlivy mimo kontrolu výrobce (např. doprava, nesprávné napájecí napětí).
5. Záruka je poskytována ode dne dodání odsavače par doloženého dokladem o prodeji, který musí obsahovat datum nákupu a symbol spotřebiče.

Datum prodeje

Podpis a razítko prodávajícího

XI. INFORMACE O OPRAVÁCH

Lp.	Datum podání žádosti	Datum opravy, podpis technika	Popis opravy

NORTBERG CZ / Airtrend s.r.o.

Olešnice v Orlických horách 37

517 83, Olešnice v Orlických horách

Česká republika

NORTBERG®