

NORTBERG®

UŽIVATELSKÁ PŘÍRUČKA
digestoře:



Vento



Dynamic



Merido Eco

Vážený zákazník

Stali jste se majiteli odsavače par nejnovější generace. Tento odsavač par byl navržen a vyroben speciálně pro splnění vašich očekávání a jistě se stane základem moderní kuchyně.

Moderní konstrukční řešení a použití nejnovějších výrobních technologií zajišťují vysokou funkčnost a estetiku.

Před zahájením instalace odsavače par si pečlivě přečtěte tento návod. Vyhněte se tak nesprávné instalaci a provozu odsavače par.

Přejeme vám, abyste byli s výběrem odsavače par Toflesz spokojeni.

I. ZVLÁŠTNÍ POKYNY PRO BEZPEČNÝ PROVOZ DIAGNOSTIKY

1. Před zahájením instalace si pečlivě přečtěte tyto pokyny.
2. Odsavač par by měl být instalován v souladu s popisem a pokyny uvedenými v kapitole "Instalace".
3. Odsavač par lze připojit pouze k elektrické zásuvce se jmenovitým napětím 230 V~ a frekvencí 50 Hz. Před připojením odsavače se ujistěte, že je zásuvka vybavena správně fungujícím uzemňovacím systémem.
4. Je nepřípustné, aby elektrické zásuvky pevných instalací byly pod okapem.
5. Ujistěte se, že napájecí kabel není pod kapotou.
6. Pokud je neodnímatelný napájecí kabel poškozen, měl by jej vyměnit výrobce nebo servisní technik či kvalifikovaná osoba, aby se předešlo nebezpečí.

7. V případě poškození digestoře může opravu provést výrobce nebo servisní technik či kvalifikovaná osoba.
8. Pokud je odsavač par používán společně se spotřebiči na plyn nebo jiná paliva, zajistěte dostatečné větrání místnosti (ne pouze odsavače par, které fungují jako pohlcovače pachů a vracejí vzduch zpět do místnosti).
9. Podrobnosti o způsobu a četnosti čištění jsou popsány v kapitole "Údržba".
10. Před čištěním, výměnou filtru nebo lampy odpojte odsavač ze zásuvky nebo v případě odsavače trvale připojeného k elektrické síti odpojte napájení.
11. Pokudse čištění neprovádí podle doporučení, hrozí nebezpečí požáru
12. Plamen nesmí zůstat pod digestoří, při sejmutí nádobí z hořáku nastavte minimální plamen.
13. Potraviny připravované na tuku je třeba neustále sledovat, protože horký tuk se může snadno vznítit.
14. POZNÁMKA: Přístupné části odsavače par mohou být při používání varného spotřebiče horké.
15. Tento přístroj mohou používat děti starší 8 let a osoby se sníženými fyzickými a duševními schopnostmi a osoby bez zkušeností a znalostí přístroje za předpokladu, že je zajištěn dohled nebo instruktáž, jak používat přístroj bezpečným způsobem. , aby byla nebezpečí pochopena. Děti by si se zařízením neměly hrát. Děti bez dozoru by neměly zařízení čistit ani udržovat.

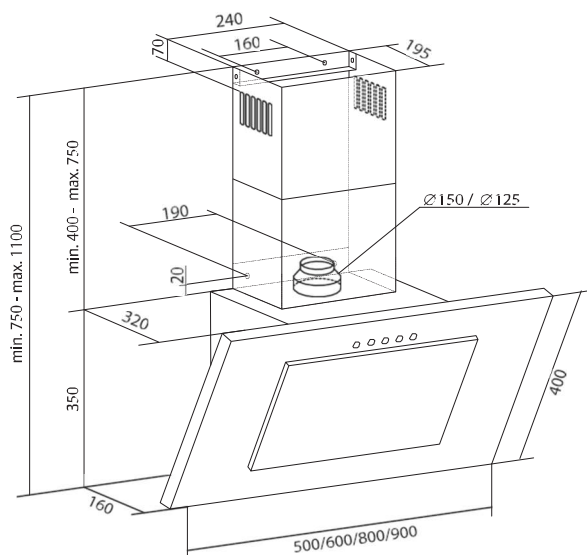
II. CHARAKTERISTIKA

Odsavač par slouží k odsávání kuchyňských výparů. Je určen pro domácí použití. Odsavač par vyžaduje instalaci potrubí pro odvod vzduchu ven. Po instalaci filtru s aktivním uhlím může digestoř fungovat jako pohlcovač pachů. V tomto případě není instalace potrubí pro odvod vzduchu do venkovního prostředí nutná. Digestoř je elektrický spotřebič vyrobený ve třídě ochrany před úrazem elektrickým proudem 1. Má nezávislé LED osvětlení a odsávací ventilátor s možností nastavení jedné ze tří rychlostí otáčení. Odsavač je určen k trvalé instalaci nad plynový nebo elektrický sporák.

III. TECHNICKÉ ÚDAJE

Napájecí napětí:	230V ~ 50Hz
Počet motorů ventilátorů:	1
Počet hliníkových filtrů:	1
Osvětlení:	LED 2x2W
Počet kroků rychlosti:	3
Šířka:	Dynamic 500/600/800/900 mm Vento 600/900 mm Merido Eco 600/800/900 mm
Průměr výstupu:	Ø 150 mm nebo Ø 125 mm
Maximální výkon:	500 m3/h
Maximální spotřeba energie:	139 W
Úroveň hlasitosti:	
1. převodovka	56,7 dB (A)
2. převodovka	61,3 dB (A)
3. převodovka	63,6 dB (A)
Typ odsávání:	Odtah či recirkulace

TECHNICKÉ VÝKRESY



DYNAMIC

Velikost 600 mm

Čistá hmotnost - 7,70

kg Hrubá hmotnost -

11,80 kg **Velikost**

800 mm Čistá

hmotnost - 8,50 kg

Hrubá hmotnost -

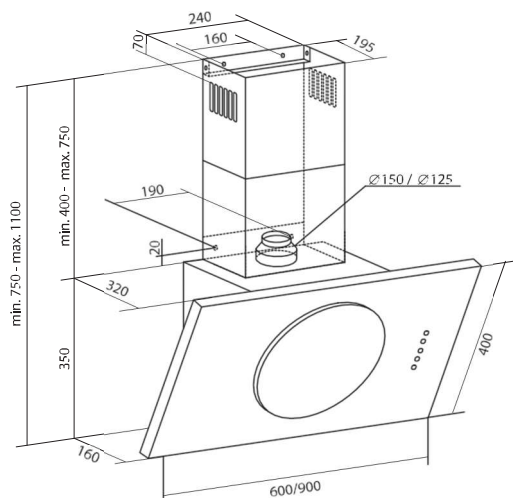
13,80 kg

Velikost 900 mm

čistá hmotnost - 9,00

kg hrubá hmotnost -

14,20 kg



ADRIA

Velikost 600 mm

Čistá hmotnost - 7,70

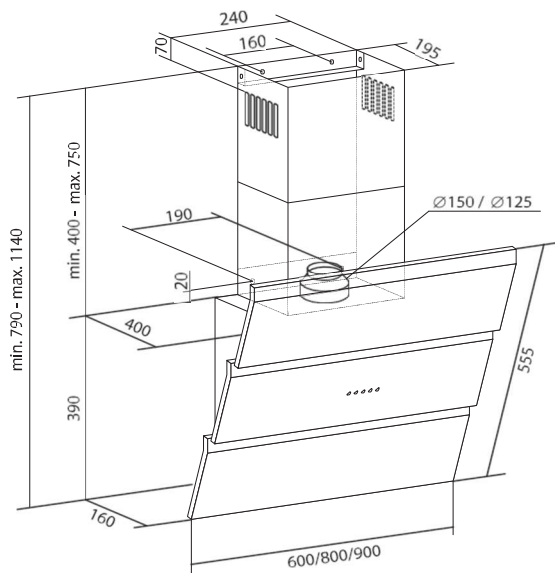
kg Hrubá hmotnost -

11,80 kg

Velikos 900 mm

čistá hmotnost - 9,00 kg

hrubá hmotnost - 14,20 kg



MERIDO ECO

Velikost 60 cm čistá hmotnost - 10,80 kg hrubá hmotnost - 13,60 kg

Velikost 80 cm
čistá hmotnost - 13,50 kg hrubá hmotnost - 16,70 kg

Velikost 90 cm
čistá hmotnost - 16,20 kg hrubá hmotnost - 17,90 kg

IV. INSTALACE

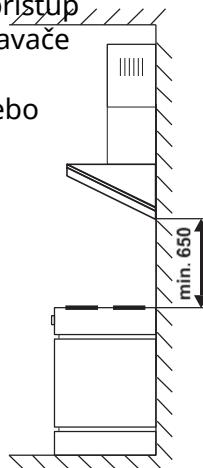
Odsávaný vzduch z odsavače nelze odvádět do komína, který slouží k odvodu spalin z plynových nebo jiných palivových spotřebičů. Před instalací odsavače par jej připojte k elektrické síti (230 V ~ 50 Hz) a zkontrolujte, zda osvětlení a motor správně fungují. Místo, kde je odsavač par instalován, by mělo poskytovat dostatečně snadný přístup k elektrické zásuvce, aby bylo možné v případě nouze vytáhnout zástrčku a přerušit přívod proudu do spotřebiče.

Při instalaci krytu postupujte následovně: 1.

Vyjměte hliníkový filtr uvnitř digestoře, což usnadní přístup k vnitřku digestoře při montáži. Umístěte tělo odsavače par ke stěně, kam má být namontován, přičemž dodržujte minimální vzdálenost od varné desky nebo sporáku.

ve 2 montážních otvorech pro rozpěrné šrouby (\varnothing 8 mm nebo \varnothing 10 mm). Ve spodní části tělesa jsou další 2 otvory o průměru \varnothing 5 mm. Po označení a vyvrtání otvorů zavěste kapotu do předem přišroubovaných hmoždinek a pečlivě zkontrolujte její upevnění.

Správná montáž odsavače eliminuje vibrace a otřesy, které mohou vznikat při provozu odsavače. Odsavač par instalujte v minimální vzdálenosti 650 mm nad kuchyňskou linkou nebo varnou deskou.



2. Odsavač par připojte k výstupu odsávaného vzduchu do venkovního prostředí pomocí ohebné spiro hadice o průměru \varnothing 150 mm. Můžete také instalovat potrubí s užším průměrem \varnothing 125 mm, na výstupu z turbíny musí být instalována přiložená redukce.
3. Pokud má být odsavač používán jako pohlcovač zápachu, nainstalujte uhlíkový filtr, bod 2) přeskočte.
4. Chcete-li upevnit maskovací panely v horní části digestoře, vložte vnitřní maskování do vnějšího maskovacího rámu a nainstalujte jej na tělo digestoře. V případě potřeby prodloužte vnitřní komín do požadované výšky a vyznačte místo pro otočení spojovací pásky ke stěně. Poté přišroubujte komín se spojovací páskou k plechu pomocí šroubů. Je třeba mít na paměti, že okapové kryty sahají maximálně do vzdálenosti 750 mm od horní části těla digestoře.
5. Odsavač par připojte k elektrické síti.

Po instalaci odsavače by měl mít uživatel snadný přístup k elektrické zásuvce pro případ nouzového vypnutí a výpadku napájení spotřebiče.

V. VOLBA PROVOZNÍHO REŽIMU

Nastavení provozního režimu odsávacího zařízení

Během odsávání digestoře je vzduch odváděn ven speciálním potrubím (Ø 150 mm nebo Ø 125 mm). Případný uhlíkový filtr musí být při tomto nastavení odstraněn.

Nastavení provozního režimu odsavače par jako pohlcovače pachů

Při této možnosti se filtrovaný vzduch vrací do místnosti oboustrannými otvory vyříznutými v komíně odsavače. Při tomto nastavení musí být nainstalován uhlíkový filtr. Doporučuje se vyměnit použitý uhlíkový filtr za nový každých 3 až 6 měsíců.

Rychlost ventilátoru

Za normálních podmínek a při nízké intenzitě páry by se měly používat nejnižší a průměrné otáčky. Nejvyšší rychlost by se však měla používat pouze při vysoké koncentraci výparů, například při grilování nebo smažení.

Bezpečnost při používání

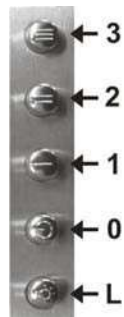
Při používání plynového sporáku je třeba dbát na to, abyste hořák nepoužívali bez hrnce na něm. Při odpojování hrnce od plynu nastavte minimální velikost plamene.

Kuchyňské práce s oleji a tuky pod odsavačem par smí být prováděny pouze pod stálým dohledem kvůli nebezpečí požáru. U již použitého oleje se zvyšuje riziko samovznícení.

Vždy zkontrolujte, zda plamen nepřesahuje nádobu, protože to vede ke zbytečným ztrátám energie a nebezpečné koncentraci tepla.

Digestoř by se neměla používat k jiným účelům, než pro které je určena (např. průmyslové stravování).

Obsluha ovládacího panelu



Provoz odsavače par se ovládá kombinovaným spínačem:

- Tlačítka 1, 2, 3 slouží k zapnutí zařízení a také k volbě rychlosti ventilátoru od 1 do 3.

- Tlačítko "L" slouží k zapnutí a vypnutí osvětlení.

- Tlačítko "0" slouží k vypnutí provozu ventilátoru.

VI. ÚDRŽBA

Pravidelná údržba a čištění zařízení zajistí dobrý a bezproblémový provoz odsavače a prodlouží jeho životnost. Dbejte zejména na pravidelné čištění tukového filtru a výměnu filtru s aktivním uhlím v souladu s doporučeními výrobce.

Tukový filtr

Tukové filtry (hliníkové) je třeba čistit každé dva měsíce v myčce nádobí (pomocí hliníkových mycích tablet) nebo ručně za použití jemného mycího prostředku.

Hliníkový filtr vyjmete tak, že uvolníte zajišťovací západku a poté filtr stáhnete šikmo dolů. Po vyčištění by měl být vysušený filtr nainstalován do těla odsavače.

Filtr s aktivním uhlím

Uhlíkový filtr se používá pouze v případě, že odsavač par není připojen k ventilačnímu potrubí. Uhlíkový filtr lze zakoupit v obchodě s domácími spotřebiči nebo u výrobce odsavače par. Abyste si usnadnili nákup filtru, přečtěte si typ odsavače na typovém štítku umístěném uvnitř těla odsavače. K typovému štítku se dostanete pouze po vyjmutí hliníkového tukového filtru. Filtr s aktivním uhlím má schopnost pohlcovat pachy, dokud se nenasytí. Tento typ filtru nelze prát ani regenerovat a měl by se vyměňovat každých 3 až 6 měsíců nebo častěji, pokud se odsavač par používá intenzivně.

Chcete-li nainstalovat uhlíkový filtr, vyjměte hliníkový tukový filtr, poté jej nasadte na vstup vzduchu do turbíny a otáčejte jím ve směru hodinových ručiček, dokud filtr nezapadne do západek na vstupu vzduchu do turbíny.

Turbína umístěná v kapotě má dva přívody vzduchu, takže pro správnou funkci odsavače par jako pohlcovače pachů je nutné nainstalovat dva uhlíkové filtry na pravou a levou stranu turbíny.



Instalace uhlíkových filtrů v turbíně

Osvětlení

Digestoře jsou vybaveny dvěma LED žárovkami po 2 W a 12 V DC. Tyto lampy mají životnost až 10 000 hodin a nevyžadují výměnu jednotlivých LED diod.

Čištění

NE pro běžné čištění digestoře:

- Použijte vlhký hadřík nebo houbu nebo proud vody.
- Používejte korozivní látky, zejména pro čištění nerezových povrchů.
- Použijte tvrdý, hrubý hadřík.

Doporučuje se používat vlhký hadřík a neutrální čisticí prostředky.

Likvidace použitého vybavení:

Tento spotřebič byl navržen a vyroben z vysoce kvalitních materiálů a součástí, které lze opakovaně použít. Symbol přeškrtnuté popelnice na kolečkách označuje, že výrobek podléhá tříděnému sběru v souladu se směrnicí Evropského parlamentu a Rady 2012/19/EU, a informuje o tom, že spotřebič nesmí být po skončení své životnosti likvidován společně s ostatním domovním odpadem.



Used-

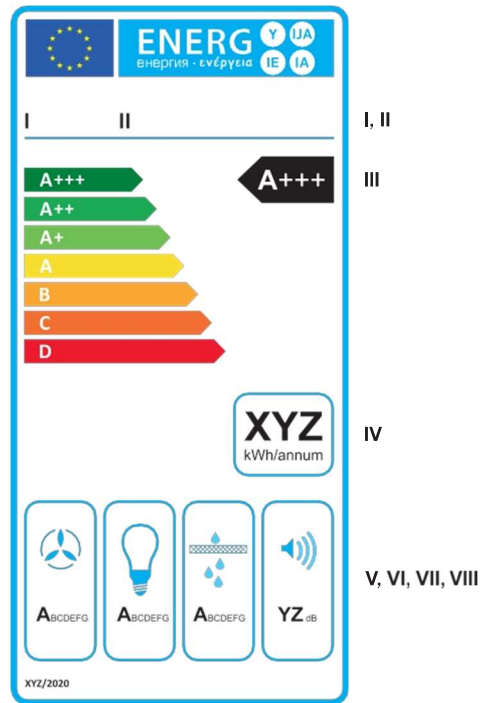
Řidič je povinen jej předat subjektu zajišťujícímu sběr odpadních elektrických a elektronických zařízení, který pro tento odpad zavedl systém sběru - včetně příslušné prodejny, místního sběrného místa nebo obecní jednotky. Zařízení s ukončenou životností mohou mít negativní vliv na životní prostředí a lidské zdraví vzhledem k možnému obsahu nebezpečných látek, směsí a složek.

Selektivní sběr rovněž podporuje využití materiálů a součástí, z nichž bylo zařízení vyrobeno. Domácnost hraje důležitou roli při přispívání k opětovnému použití a využití druhotných surovin, včetně recyklace odpadních zařízení. V této fázi se formují postoje, které ovlivňují zachování společného dobra, kterým je čisté přírodní prostředí.

VII. PROHLÁŠENÍ VÝROBCE:

Digestoř splňuje všechny požadavky stanovené v předpisech EU, které se na ni vztahují. Proto bylo pro digestoř vydáno prohlášení o shodě a digestoř byla vydána.

Informace na štítku - odsavače par pro domácnost:



A. název nebo ochranná známka dodavatele;

II. Identifikátor modelu dodavatele, přičemž "identifikátorem modelu" se rozumí kód, obvykle alfanumerický, který odlišuje konkrétní model odsavače par pro domácnost od jiných modelů se stejnou ochrannou známkou nebo názvem dodavatele;

III. Třída energetické účinnosti odsavače par pro domácnost stanovená podle přílohy I. Hrot šipky obsahující třídu energetické účinnosti odsavače par pro domácnost musí být umístěn ve stejné výšce jako hrot šipky odpovídající třídy energetické účinnosti;

IV. Roční spotřeba energie (AEC_{hood}) vyjádřená v kWh, vypočtená v souladu s přílohou II, zaokrouhlená na nejbližší celé číslo;

PROTI. Třída účinnosti dynamického proudění stanovená podle přílohy I;

VI. Třída účinnosti osvětlení stanovená podle přílohy I;

VII. Třída účinnosti absorpce znečištění stanovená podle přílohy I;

VIII. Hladina hluku stanovená podle bodu 2.5 přílohy II, zaokrouhlená na nejbližší celé číslo.

VIII. ZÁRUČNÍ KARTA

1. Prodávající poskytuje záruku na efektivní provoz zařízení po dobu 24 měsíců od data prodeje. Výrobní vady zjištěné během této doby budou bezplatně odstraněny.
2. Záruční list je platný pouze s dokladem o koupi a originálním obalem, ve kterém byl odsavač par zakoupen od výrobce.
3. Odsavač par bude opraven do 14 pracovních dnů, pokud zákazník doručí zboží do servisu nebo prodejny.
4. Záruka se nevztahuje na:
 - a) mechanické poškození zařízení způsobené uživatelem,
 - b) poškození a vady způsobené:
 - nesprávné nebo v rozporu s návodem k použití, skladování nebo údržbě,
 - použití nevhodného spotřebního materiálu, čisticích nebo konzervačních prostředků,
 - Nedodržení doporučení výrobce ohledně provozu zařízení mimo podmínky jednotlivých domácností (např. v zařízeních společného stravování, stravovacích zařízeních apod.),
 - neoprávněné opravy, úpravy nebo změny designu,
 - c) hořící LED diody,
 - d) poškození způsobené vnějšími faktory nezávislými na výrobcí.
5. Záruka se poskytuje od data vydání odsavače par, které je doloženo prodejním dokladem, na němž by mělo být uvedeno datum nákupu a symbol spotřebiče.
6. **Při vrácení odsavače par výrobcí nebo zasílání do servisního střediska by měl být zabalen v původním, nepoškozeném obalu.**

Datum prodeje

Razítko a podpis prodávajícího

NORTBERG CZ / Airtrend s.r.o.

Olešnice v Orlických horách 37
517 83, Olešnice v Orlických horách
Česká republika

IX. INFORMACE O PRŮBĚHU OPRAVY

	datum instalace	datum opravy, podpis technik	Popis opravy