

NORTBERG®

NÁVOD K POUŽITÍ: odsavače par

AMADIS/AMADIS GLASS



Vážený zákazníku

Stali jste se majiteli nejnovější generace odsavače par nad kuchyňskou linkou. Tento odsavač par byl speciálně navržen a vyroben tak, aby splňoval vaše očekávání, a jistě se stane součástí moderního odpočinkového bytu.

velikost kuchyně. Využívá moderní designová řešení a použití nejmodernějších výrobních technologií zajišťují jeho vysokou funkčnost a estetiku.

Před instalací odsavače par si pečlivě přečtěte tyto pokyny. Vyhnete se tak nesprávné instalaci a provozu odsavače par.

Přejeme vám spokojenost a štěstí při výběru digestoře Nortberg.

I. ZVLÁŠTNÍ POKYNY PRO BEZPEČNÝ PROVOZ ODSAVAČE PAR

1. Před zahájením instalace si pečlivě přečtěte následující pokyny.
 2. Odsavač par musí být instalován podle popisu a pokynů v části "Instalace".
 3. Odsavač par musí být připojen pouze k zásuvce se jmenovitým napětím 230 V~ a frekvencí 50 Hz. Před připojením odsavače se ujistěte, že je zásuvka vybavena funkčním uzemňovacím systémem.
 4. Je nepřípustné, aby byly elektrické zásuvky pevné instalace umístěny pod okapem.
 5. Ujistěte se, že napájecí kabel není pod kapotou.
 6. Pokud dojde k poškození neodpojitelného přívodního kabelu, musí jej vyměnit výrobce nebo servisní technik nebo kvalifikovaná osoba, aby se předešlo nebezpečí.
-

7. V případě poškození digestoře může být oprava provedena u výrobce nebo servisním technikem či kvalifikovanou osobou.
 8. Pokud je odsavač par používán současně se spotřebiči spalujícími plyn nebo jiná paliva, je třeba dbát na to, aby bylo v místnosti zajištěno dostatečné větrání (to neplatí pouze pro odsavače pracující jako odsavače pachů, které přivádějí vzduch zpět do místnosti).
 9. Podrobnosti o způsobu a četnosti čištění jsou popsány v části "Údržba".
 10. Před jakýmkoli čištěním, výměnou filtru nebo lampy odpojte odsavač od elektrické zásuvky nebo v případě trvale připojeného odsavače odpojte napájení.
 11. Pokud se čištění neprovádí podle doporučení, hrozí nebezpečí požáru.
 12. Nenechávejte pánev pod digestoří odkrytou, při vyjímání nádobí z hořáku nastavte plamen na minimum.
 13. Na potraviny připravované na tucích je třeba neustále dohlížet, protože zahřátý tuk se může snadno vznítit.
 14. POZNÁMKA: Přístupné části odsavače par se mohou při používání varného spotřebiče zahřát.
 15. Toto zařízení mohou používat děti ve věku nejméně 8 let a osoby se sníženými fyzickými nebo duševními schopnostmi nebo osoby s nedostatečnými zkušenostmi a znalostmi s tímto zařízením, pokud je zajištěn dohled nebo je poskytnuto poučení o bezpečném používání zařízení tak, aby byla pochopena související nebezpečí. Děti by si se zařízením neměly hrát. Děti by neměly provádět čištění nebo údržbu zařízení bez dozoru.
-

II. VLASTNOSTI

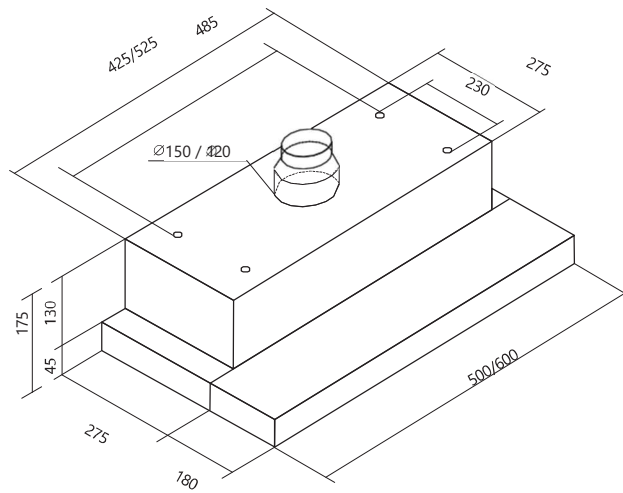
Odsavač par se používá k odstranění kuchyňských výparů. Je určen pro domácí použití. Odsavač vyžaduje instalaci odtahového potrubí do venkovního prostředí. Pokud je nainstalován filtr s aktivním uhlím, může odsavač fungovat jako pohlcovač pachů. V takovém případě není zapotřebí odtahové potrubí do venkovního prostředí. Odsavač par je elektrický spotřebič s ochranou proti úrazu elektrickým proudem třídy I. Má nezávislé osvětlení LED \emptyset a odtahový ventilátor s možností nastavení jedné ze čtyř rychlostí otáčení. Odsavač je určen k trvalé instalaci do skříňky nad plynový nebo elektrický sporák.

III. TECHNICKÉ ÚDAJE

Napájecí napětí:	230V ~50Hz
Počet motorů ventilátorů:	1
Počet hliníkových filtrů:	Amadis / Amadis glass 500/600 mm - 2 ks. Amadis / Amadis glass 900 mm - 4 ks.
Osvětlení:	LED GU10: 2 x 2 W
Počet kroků rychlosti:	3
Šířka:	500 / 600 / 895 mm
Průměr výstupu:	\emptyset 150 mm nebo \emptyset 120 mm
Maximální kapacita:	Amadis / Amadis glass 500/600 mm - 350 m ³ /h Amadis / Amadis glass 900 mm - 500 m ³ /h
Maximální spotřeba energie:	Amadis / Amadis glass 500/600 mm - 139 W Amadis / Amadis glass 900 mm - 145 W
Úroveň hlasitosti:	54-65 dB(A)
Typ práce:	Odtah nebo recirkulace

TECHNICKÝ VÝKRES

AMADIS/AMADIS GLASS



Velikost 500 mm

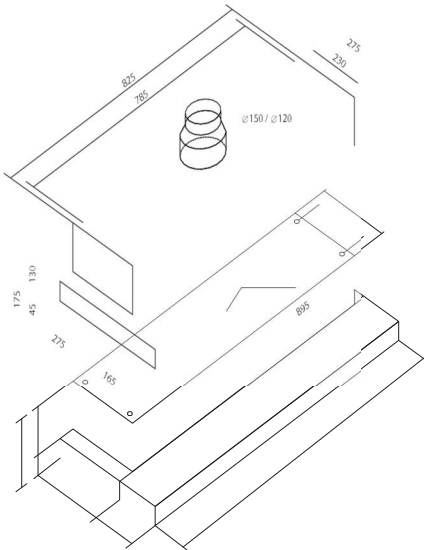
čistá hmotnost -
5,40 kg hrubá
hmotnost - 6,80 kg

Velikost 600 mm

čistá hmotnost -
6,20 kg hrubá
hmotnost - 7,65 kg

Velikost 900 mm

čistá hmotnost
- 9,60 kg
hrubá hmotnost -
11,15 kg



MONTAGE

Vzduch odváděný z odsavače par nesmí být odváděn do komína, který se používá pro odvod spalin ze spotřebičů na plyn nebo jiná paliva.

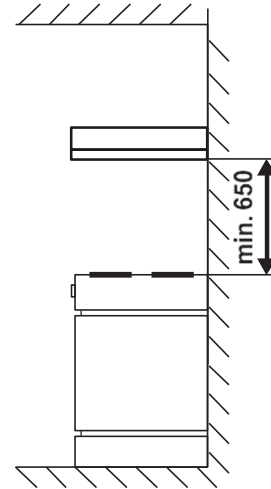
Před instalací odsavače par jej připojte k elektrické síti (230 V ~ 50 Hz) a zkontrolujte, zda osvětlení a motor správně fungují. V místě instalace odsavače by měl být relativně snadný přístup k elektrické zásuvce, aby bylo možné spotřebič v případě nouze odpojit.

Při instalaci odsavače par je třeba postupovat podle následujících pokynů:

1. Ve spodní polici skříně je třeba vyříznout otvor o průměru 130 mm pro větrací trubku a vyvrtat čtyři otvory pro upevňovací šrouby digestoře. Odsavač par by měl být namontován v minimální vzdálenosti 650 mm nad kuchyňskou linkou nebo varnou deskou. Odsavač par by měl být instalován v minimální vzdálenosti 650 mm nad kuchyňskou linkou nebo varnou deskou.
2. Připevněte připojovací kroužek na vývodu digestoře.
3. Připevněte tělo odsavače ke skříně pomocí čtyř šroubů ($\varnothing 3,5 \times 45$) dodaných s odsavačem.
4. Připojte odsavač k ventilačnímu potrubí.
5. Pokud má stříška fungovat jako odsavač pachů, musí být nainstalovány dva uhlíkové filtry.
6. Odsavač par připojte k elektrické síti.

Po připojení k elektrické síti (jak je uvedeno v -

Jak je uvedeno výše), zkontrolujte, zda funguje osvětlení kapoty a zda motor pracuje správně. Po instalaci odsavače by měl mít uživatel snadný přístup k elektrické zásuvce pro případ nouzového vypnutí a výpadku proudu.



VOLBA PROVOZNIHO REŽIMU ODSAVAČE PAR

Nastavení režimu odsávání jednotky

Když je odsavač v režimu odtahu, je vzduch odváděn ven speciálním potrubím ($\varnothing 150$ mm nebo $\varnothing 120$ mm). Při tomto nastavení je nutné vyjmout případný uhlíkový filtr.

Nastavení provozního režimu odsavače jako pohlcovače pachů

V této variantě se filtrovaný vzduch vrací do místnosti otvory vyříznutými v kouřovodu odsavače na obou stranách. Při tomto nastavení je nutné
___ nainstalujte uhlíkový filtr. Jednou za 3 až 6 měsíců je vhodné použít filtr vyměnit.

Rychlost ventilátoru

Pro normální podmínky a nízké koncentrace par používejte nejnižší a střední rychlost. Nejvyšší rychlost používejte pouze při vysoké koncentraci výparů, např. při grilování nebo smažení.

IV. PROVOZ DIGESTOŘE

Bezpečnost při používání

Při používání plynového sporáku je třeba dbát na to, abyste hořák nepoužívali bez hrnce. Při vyjímání hrnců a pánví z plynového sporáku by měla být velikost plamene nastavena na minimum.

Kuchyňské práce s oleji a tuky pod digestoří smí být prováděny pouze pod stálým dohledem z důvodu nebezpečí požáru. U již použitého oleje se zvyšuje riziko samovznícení.

Vždy zkontrolujte, zda plamen nepřesahuje nádobu, protože to způsobuje zbytečné ztráty energie a nebezpečnou koncentraci tepla.

Odsavač nepoužívejte k účelům, které nejsou slučitelné s jeho určením (např. průmyslové stravování).

Obsluha ovládacího panelu

Provoz stříšky se ovládá pomocí teleskopické výsuvné části stříšky a spínačů umístěných na levé a pravé straně za pohyblivou částí stříšky:



- Po vysunutí pohyblivé části odsavače se spotřebič zapne.
- Přepínače vpravo slouží k nastavení rychlosti ventilátoru mezi 0 a 3.
- Vypínač umístěný na levé straně slouží k zapnutí nebo vypnutí osvětlení.
- Když je pohyblivá část odsavače zasunuta nebo je přepínač nastaven na 0, ventilátor se vypne.

V. KONZERVACE

Pravidelná údržba a čištění spotřebiče zajistí dobrý a bezproblémový provoz odsavače par a prodlouží jeho životnost. Věnujte zvláštní pozornost tomu, aby byl pravidelně čištěn filtr odlučovače tuků a aby byl vyměňován filtr s aktivním uhlím podle doporučení výrobce.

Tukový filtr

Tukové filtry (hliníkové) by se měly každé dva měsíce čistit v myčce nádobí nebo ručně za použití jemného prostředku na mytí nádobí. Hliníkový filtr vyjmete tak, že uvolníte pojistnou západku a poté filtr stáhnete šikmo dolů. Po vyčištění by měl být vysušený filtr nainstalován do těla odsavače.

Filtr s aktivním uhlím

Uhlíkový filtr se používá pouze v případě, že odsavač není připojen k ventilačnímu potrubí. Uhlíkový filtr lze zakoupit v obchodě se spotřebiči nebo u výrobce odsavače. Pro usnadnění nákupu filtru vyčtěte typ odsavače z výrobního štítku umístěného uvnitř těla odsavače. Štítek je přístupný až po vyjmutí hliníkového tukového filtru. Filtr s aktivním uhlím má schopnost pohlcovat pachy až do bodu nasycení. Tento typ filtru nelze čistit ani renovovat a měl by se vyměňovat každých 3 až 6 měsíců nebo častěji, pokud se odsavač par intenzivně používá.

Chcete-li nainstalovat uhlíkový filtr, vyjměte hliníkový tukový filtr, vložte uhlíkový filtr do přívodu vzduchu do turbíny a otáčejte jím po směru hodinových ručiček, dokud filtr nezapadne do západek na přívodu vzduchu do turbíny.



Instalace uhlíkového filtru

Osvětlení

Odsavač par je vybaven dvěma žárovkami LED GU10, každá o příkonu 2 W, a napájením 230 V AC. Před výměnou vadné žárovky musí být odsavač par odpojen od napájení. Vadnou žárovku lze snadno vyjmout, hliníkové filtry odsavače lze pro snadnější přístup demontovat.

Čištění

Při běžném čištění odsavače NESMÍTE:

- Použijte namočené hadříky nebo houbičky nebo proud vody.
- Používejte žíravé látky, zejména pro čištění nerezových povrchů.
- Použijte tvrdý, drsný hadřík.

Doporučuje se používat vlhký hadřík a inertní čisticí prostředky.

Manipulace s odpadním zařízením:

Tento spotřebič byl navržen a vyroben z vysoce kvalitních materiálů a součástí, které lze opakovaně použít. Symbol přeškrtnuté popelnice na kolečkách označuje, že výrobek podléhá oddělenému sběru v souladu se směrnicí Evropského parlamentu a Rady 2012/19/EU, a informuje, že zařízení nesmí být po skončení své životnosti likvidováno společně s ostatním domovním odpadem. Uživatel je povinen jej odevzdat sběrně elektrických a elektronických zařízení, která zavedla systém sběru tohoto odpadu - včetně příslušného obchodu, místního sběrného místa nebo obecní jednotky. Odpadní zařízení může mít škodlivý vliv na životní prostředí a lidské zdraví vzhledem k možnému obsahu nebezpečných látek, směsí a složek. Oddělený sběr rovněž podporuje využití materiálů a komponentů, z nichž bylo zařízení vyrobeno. Domácnost hraje důležitou roli při přispívání k opětovnému použití a využití druhotných surovin, včetně recyklace odpadních zařízení. V této fázi se formují postoje, které přispívají k zachování společného dobra, kterým je čisté přírodní prostředí. V případě nesprávné likvidace tohoto výrobku mohou být uloženy sankce v souladu s vnitrostátními právními předpisy.



VI. PROHLÁŠENÍ VÝROBCE:

Odsavač par splňuje všechny požadavky stanovené v právních předpisech EU, které se na něj vztahují. Proto bylo pro odsavač par vydáno prohlášení o shodě a odsavač par byl označen značkou CE.

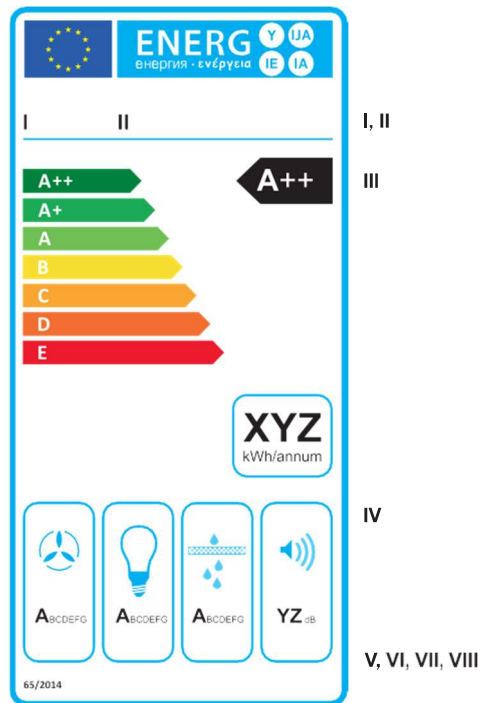
VII. ZÁRUČNÍ KARTA

1. Prodávající ručí za bezproblémový provoz zařízení po dobu 24 měsíců od data prodeje. Veškeré výrobní vady zjištěné během této doby budou bezplatně odstraněny.
2. Záruční list je platný pouze spolu s dokladem o koupi a originálním obalem, ve kterém byl odsavač zakoupen u výrobce.
3. Odsavač par bude opraven do 14 pracovních dnů, pokud zákazník doručí reklamované zboží do servisního střediska nebo na prodejní místo.
4. Záruka se nevztahuje na:
 - a) mechanické poškození zařízení způsobené uživatelem,
 - b) poškození a vady způsobené:
 - nesprávné nebo nevyhovující použití, skladování nebo údržba,
 - používání nevhodného spotřebního materiálu, čisticích prostředků nebo prostředků pro údržbu,
 - nedodržení doporučení výrobce pro provoz z a ř í z e n í mimo domácnost (např. v zařízeních společného stravování, stravovacích zařízeních atd.),
 - neoprávněné opravy, úpravy nebo stavební změny,
 - c) hoření žárovky,
 - d) poškození způsobené vnějšími faktory, které výrobce nemůže ovlivnit.
5. Záruka je poskytována ode dne dodání odsavače par doloženého dokladem o prodeji, který musí obsahovat datum nákupu a symbol spotřebiče.
6. **Pokud je odsavač par vrácen výrobcí nebo odeslán do servisu, měl by být zabalen v původním, nepoškozeném obalu.**

Datum prodeje

Podpis a razítko prodávajícího

Informace na štítku - domácí odsavače par nad kuchyňskou linkou:



- I.** Název nebo ochranná známka dodavatele;
 - II.** Identifikátor modelu dodavatele, přičemž "identifikátorem modelu" se rozumí kód, obvykle alfanumerický, který odlišuje konkrétní model odsavače par pro domácnost od jiných modelů se stejnou ochrannou známkou nebo názvem dodavatele;
 - III.** Třída energetické účinnosti odsavače par pro domácnost stanovená podle přílohy I. Vrchol šipky obsahující třídu energetické účinnosti odsavače par pro domácnost musí být umístěn ve stejné výšce jako vrchol šipky příslušné třídy energetické účinnosti;
 - IV.** Roční spotřeba energie (AEC_{hood}) vyjádřená v kWh, vypočtená v souladu s přílohou II, zaokrouhlená na nejbližší celé číslo;
 - V.** Třída dynamického průtoku stanovená podle přílohy I;
 - VI.** Třída účinnosti osvětlení stanovená podle přílohy I;
 - VII.** Třída absorpční účinnosti stanovená podle přílohy I;
 - VIII.** Hladina hluku stanovená podle bodu 2.5 přílohy II, zaokrouhlená nahoru na nejbližší celé číslo.
-

VIII. INFORMACE O PRŮBĚHU OPRAVY

Lp.	Datum podání žádosti	Datum opravy, podpis technika	Popis opravy

NORTBERG®

NORTBERG CZ / Airtrend s.r.o.

Olešnice v Orlických horách 37

517 83, Olešnice v Orlických horách

Česká republika