

# NÁVOD K MONTÁŽI

odsavače par



Modely:

**RUSTIC**

**PETRO**

## OBSAH

POKYNY PRO BEZPEČNÝ PROVOZ ODSAVAČE PAR.....	4
I. TECHNICKÉ SPECIFIKACE.....	6
II. TECHNICKÉ VÝKRESY .....	7
– RUSTIC .....	7
– PETRO .....	7
III. OBSAH SADY .....	8
IV. POZNÁMKY PŘED INSTALACÍ.....	9
– Technické problémy.....	9
– Prostorové hledisko.....	9
– Zvolte provozní režim odsavače par: odtah nebo ventilátor.....	9
– Odsavač par jako odsavač (otevřený okruh) a volba větracího potrubí... 10	
– Větrací mřížka s otevřeným okruhem (digestoř jako odsávání).. 13	
– Digestoř jako digestoř (recirkulace) .....	14
– Montáž na stěnu.....	15
V. OBECNÉ POKYNY K INSTALACI .....	16
– Obsah balení .....	16
– Instalační nástroje a příprava na instalaci .....	16
– Instalace kapoty .....	17
VI. PODROBNÝ NÁVOD K MONTÁŽI KAPOTY .....	18
– Elektrické připojení .....	19
– Ověření stavu digestoře po instalaci.....	20
VII. PROHLÁŠENÍ VÝROBCE .....	20
VIII. TECHNICKÉ LISTY .....	22
IX. POMOC A SERVIS .....	24
X. ZÁRUČNÍ KARTA .....	28
XI. INFORMACE O PRŮBĚHU OPRAVY .....	28

Děkujeme, že jste si vybrali odsavač par Nortberg. Jsme si jisti, že splní všechna vaše očekávání, a to jak po vizuální, tak po funkční stránce. Na kráse pro nás záleží stejně jako na funkčnosti, a proto za každým modelem v našich kolekcích stojí úsilí designérů, vývojařů a zkušených pracovníků výroby.

Hledání nových forem nás nabádá k rozbíjení forem a konvencí. Díky nejlepším designérům jsme vždy o krok napřed. Baldachýn, který jste si zakoupili, byl pečlivě navržen a vyroben z vysoce kvalitních materiálů a komponentů a poté řádně zabalen.

Před uvedením spotřebiče do provozu si pozorně přečtěte tento návod k obsluze a příloženou příručku. Dodržování pravidel v nich obsažených vám umožní provozovat odsavač par tiše a efektivně.

Tým Nortberg

## **POKYNY PRO BEZPEČNÝ PROVOZ ODSAVAČE PAR**

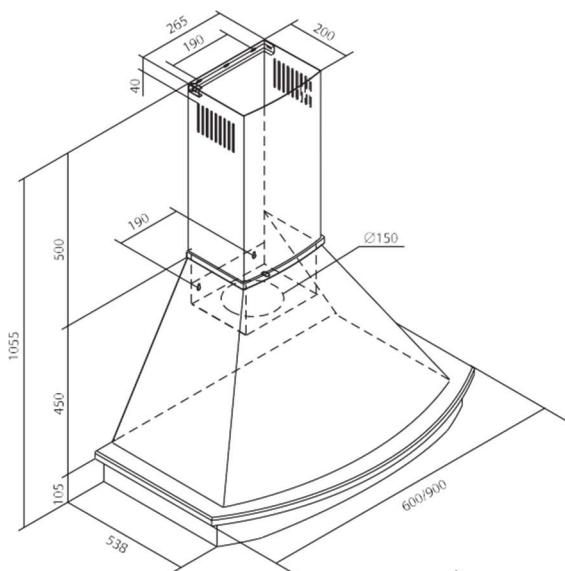
1. **Před instalací si pečlivě přečtěte tyto pokyny.**
2. Instalace odsavače par musí být provedena podle popisu a pokynů v kapitole VI. **PODROBNÝ NÁVOD K INSTALACI INSTRUK** .
3. Odsavač par smí být připojen pouze k zásuvce vybavené funkčním uzemněním. Ujistěte se, že síťové napájení odpovídá specifikacím sítě uvedeným na typovém štítku odsavače.
4. Je nepřípustné, aby byly elektrické zásuvky pevné instalace umístěny pod digestořem.
5. Ujistěte se, že napájecí kabel není pod kapotou.
6. Pokud dojde k poškození neodpojitelného přívodního kabelu, musí být vyměněn výrobcem nebo servisním technikem nebo kvalifikovanou osobou, aby se předešlo jakémukoli nebezpečí.
7. Pokud je digestoř poškozená, může ji opravit výrobce nebo servisní technik či kvalifikovaná osoba.
8. Pokud se odsavač par používá ve spojení s plynovými spotřebiči nebo spotřebiči na jiná paliva, měla by být místnost dostatečně větrána (to neplatí pro odsavače, které jsou určeny pouze k odvádění vzduchu zpět do místnosti - odsavače pachů).
9. Před čištěním nebo výměnou filtru odpojte odsavač od elektrické zásuvky nebo v případě trvale připojeného odsavače odpojte napájení.

10. Pokud se čištění neprovádí podle doporučení, hrozí nebezpečí požáru.
11. Pod odsavačem par nepoužívejte otevřený oheň.
12. Na potraviny připravované na tucích je třeba neustále dohlížet, protože zahřátý tuk se může snadno vznítit.
13. UPOZORNĚNÍ: Některé části odsavače par mohou být při používání varného spotřebiče horké.
14. Toto zařízení mohou používat děti ve věku nejméně 8 let a osoby se sníženými fyzickými a duševními schopnostmi a s nedostatečnými zkušenostmi a znalostmi zařízení, pokud je zajištěn dohled nebo instruktáž o bezpečném používání zařízení, aby byla pochopena související rizika. Děti by si se zařízením neměly hrát. Děti bez dozoru by neměly provádět čištění nebo údržbu zařízení.

## I. DATA TECHNICKÉ ÚDAJE

MODEL				
	NK-3 RUSTIC		NK-3 PETRO	
NAPÁJECÍ NAPĚTÍ	230 V / 50 Hz			
POČET TURBÍN	1			
POČET STUPŇŮ OTÁČEK TURBÍNY	3			
ŠÍŘKA/PRŮMĚR DIGESTOŘE	600 mm	900 mm	600 mm	900 mm
POČET HLINÍKOVÝCH FILTRŮ	1	2	1	2
OSVĚTLENÍ	LED 2 x 2 W  koláč 4000 K			
PRŮMĚR VÝSTUPU Z TURBÍNY	Ø150 mm (možnost redukce na Ø125 mm - nedoporučuje se)			
HLADINA HLUKU/ÚČINNOST TURBÍNY	Turbína 500			
1 převodový stupeň	56 dB(A)/264 m3/h			
2. rychlostní stupeň	61 dB(A)/361 m3/h			
3. rychlostní stupeň	65 dB(A)/428 m3/h			
MAXIMÁLNÍ PŘÍKON TURBÍNY	140 W			
MAXIMÁLNÍ PŘÍKON ODSAVAČE PAR	144 W			
PROVOZNÍ REŽIM	odsavač nebo absorbér			
CONTROL	mechanické tlačítko			
DÁLKOVÉ OVLÁDÁNÍ	ne			
UHLÍKOVÉ FILTRY	2 ks namontované na turbíně (* volitelný doplněk)			

## II. VÝKRESY TECHNICAL



### DIGESTOŘ RUSTIC

**Šířka 600 mm**

Čistá hmotnost -  
10,85 kg Hrubá  
hmotnost - 14,05  
kg

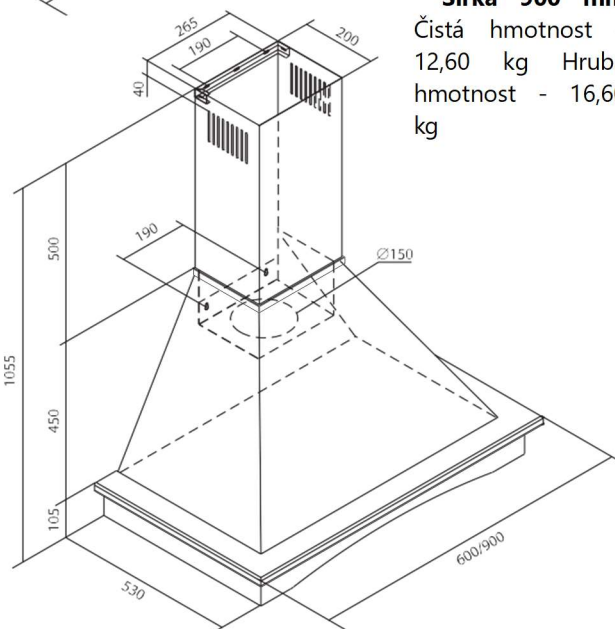
**Šířka 900 mm**

Čistá hmotnost -  
12,60 kg Hrubá  
hmotnost - 16,60  
kg

### DIGESTOŘ PETRO

**Šířka 600 mm** Čistá  
hmotnost - 11,10 kg  
Hrubá hmotnost -  
14,30 kg

**Šířka 900 mm** Čistá  
hmotnost - 13,45 kg  
Hrubá hmotnost -  
17,45 kg



### III. OBSAH KIT

Pro přístřešky: NK-3 RUSTIC, NK-3 PETRO

1 digestoř (karoserie)



1 ks.

horní mřížka



1 ks.

připojovací pásek pro rámeček



1 ks.

4 redukce Ø150 / Ø125



1 ks.

zpětné klapky (v závislosti na modelu, buď připojené samostatně, nebo již nainstalované na výstupu z turbíny)



2 ks.

6 montážní šrouby

samovrtný šroub  
do plechu 2,9 x 9 mm



4 ks.



## IV. POZNÁMKY PŘED MONTÁŽÍ

### Problémy technické

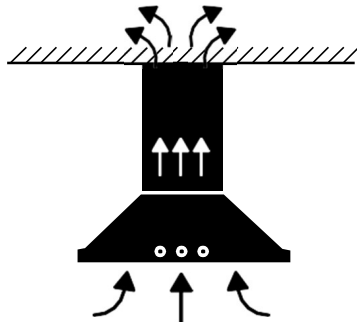
Před instalací spotřebiče je nutné zvážit všechny možné technické problémy a potíže, které mohou vzniknout při instalaci odsavače a jeho provozu. Spotřebič musí instalovat kvalifikovaný a vyškolený personál. Umístění odsavače, instalační práce a způsob připojení odsavače k ventilačnímu a elektrickému systému musí být v souladu s právními předpisy a platnými normami.

### Aspekt prostorový aspekt

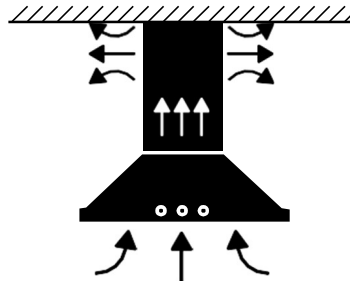
Před instalací odsavače par a prováděním jakýchkoli instalačních prací se ujistěte, že jednotka odpovídá velikosti místnosti. Pečlivě zkontrolujte, zda rozměry odsavače umožní jeho instalaci na požadované místo. Zvláštní pozornost věnujte barvě a povrchové úpravě odsavače par, abyste zajistili, že bude ladit s ostatními spotřebiči v kuchyni, nábytkem a doplňky. Kromě toho je třeba dbát na to, aby tvar a forma odsavače par nenarušovaly vzhled a ergonomii místnosti, např. nebránily ve výhledu, nezakrývaly okna, nezakrývaly důležité prvky místnosti apod.

### Zvolte provozní režim odsavače par: odsávání nebo absorbér.

- Před instalací určete provozní režim odsavače par. Pokud je spotřebič v režimu odtahu, zkontrolujte a ověřte ventilační potrubí.
- Spotřebič může pracovat jako **odsavač** (otevřený okruh) (**obr. 1**) nebo **pohlčovač** (uzavřený okruh) (**obr. 2**).
  - Výfuk - výpary jsou odváděny ven. Do atmosféry se dostávají ventilačním potrubím připojeným k digestoři.
  - Absorbér - výpary se nejprve zbaví zbytkového tuku a zápachu a poté jsou vyfukovány zpět do kuchyně.



Obr. 1. Výfuk (otevřený okruh)



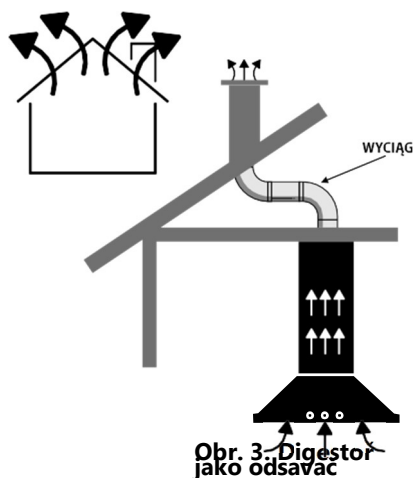
Obr. 2. Absorbér (uzavřený okruh)

- **Kdy se rozhodnout pro otevřený oběh?**
  - Pokud existují technické možnosti (potrubí a speciální větrací mřížka pro komín o vhodném průměru/velikosti).
  - Při častém vaření v kuchyni.
  - Když má být v místnosti klid.
  - Pokud je vzdálenost mezi odsavačem a ventilačním otvorem malá.
- **Kdy se rozhodnout pro uzavřenou smyčku?**
  - Pokud není technická možnost otevřené cirkulace (žádné potrubí nebo větrací mřížka do komína).
  - Při občasném vaření.
  - Když je důležitá vizuální stránka interiéru.
  - Pokud je vzdálenost mezi odsavačem a ventilačním otvorem značná.

## Digestoř jako odsávání (otevřený okruh) a výběr větracích kanálů

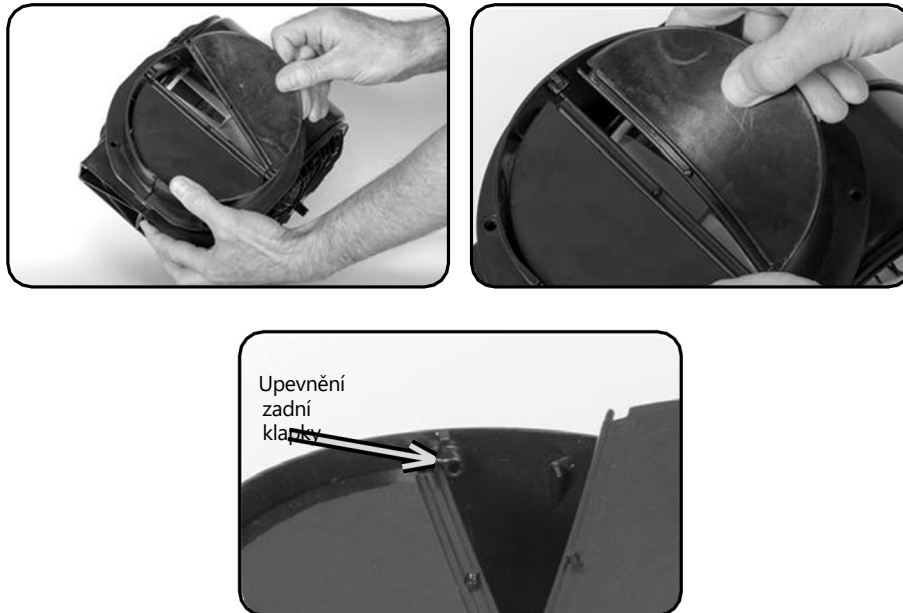
Při výběru výtažku, tj. otevřeného obvodu (**obr. 3**), mějte na paměti, že:

- Odtahový vzduch nesmí být veden do komína pro odvod spalin nebo kouře, ani do větracího potrubí místností, kde stojí spalovací zařízení.
- Připojení výfuku musí být provedeno před instalací odsavače par!
- Určete typ větracího potrubí: kruhové nebo ploché potrubí (typy a velikosti: viz níže).
- Jako odtahové potrubí by se mělo používat potrubí z nehořlavého materiálu, např. z plastu, pozinkované nebo nerezové oceli. Kovové potrubí může mít vyšší hladinu hluku než plastové potrubí.
- Zařízení dosahuje optimálního výkonu díky použití krátké, rovné a vnitřně hladké odtokové trubky s co největším vnitřním průměrem: nejlépe  $\text{Ø}150$  mm.
- Doporučují se kulaté trubky - nejlépe o vnitřním průměru  $\text{Ø}150$  mm, nejméně však  $\text{Ø}125$  mm.
- Pokud je nutné použít větrací potrubí s menším průměrem než  $\text{Ø}150$  mm, instalujte redukci co nejdále od turbíny (průměr potrubí by měl být nejlépe zmenšen u ústí komína). Tím se sníží hlučnost a minimalizuje ztráta účinnosti jednotky.



- Ploché potrubí lze použít jako alternativu k trubkám. Musí být použit vhodný ekvivalent. Jejich vnitřní průřez musí odpovídat vnitřnímu průřezu kruhových trubek, tj:
  - trubka Ø150 mm, tj. plochý kanál 220 x 90 mm,
  - trubka Ø125 mm, tj. plochý kanál 204 x 60 mm.
- Pokud je nutné použít zalomení, omezte je na minimum a zvolte co nejmírnější zalomení, vyhněte se úhlu 90 stupňů.
- Dlouhé, porézní výtlačné potrubí s četnými ohyby (spiro trubky, ohebné hadice) nebo potrubí s vnitřním průměrem menším než Ø 150 mm brání optimálnímu výkonu výfuku a provoz turbíny se stává hlučnějším.
- Optimální vedení větracích kanálů významně ovlivňuje provoz jednotky. Příliš dlouhé větrací kanály přispívají ke snížení účinnosti. Stejně tak zúžení nebo ohyby potrubí vedle snížení účinnosti zvyšují i hladinu hluku. V případě nesprávné instalace, která má za následek sníženou účinnost odsavače nebo nadměrnou hladinu hluku, bude výrobce považovat reklamaci za neoprávněnou.
- Zmenšení průřezu větracího potrubí z doporučeného průměru Ø150 mm na Ø125 mm znamená ztrátu výkonu až o 30 %. Aby byly zachovány tovární parametry jednotky, měla by být instalace naplánována tak, aby nedošlo ke zmenšení průřezu výstupu z turbíny digestoře.
- Každé ohnutí trubky o 90 stupňů má za následek snížení výkonu.
- Každý další metr trubky nebo plochého kanálu má za následek pokles výkonu.
- Ve vodorovné části by potrubí mělo mít mírný sklon směrem nahoru (převýšení potrubí asi 10°), aby se usnadnilo proudění vzduchu ven.
- Zajistěte kontinuitu (těsnost) a průchodnost potrubí a větracího komínu. Používejte těsnicí pásky. Výrobce spotřebiče neodpovídá za poruchy odsavače par způsobené nesprávnou funkcí potrubí.
- Instalace větracích kanálů musí být ukončena hadicovými svorkami, speciálními páskami nebo těsnicími materiály. Nesprávné usazení potrubí na přírubě turbíny nebo na připojce ve stěně může způsobit jeho utržení během provozu odsavače.
- Doporučuje se dodatečná zvuková izolace větracích kanálů pomocí zvukově izolačních materiálů (membrán, rohoží nebo jiných materiálů pohlcujících zvuk).
- Výrobce odsavače par nedodává větrací potrubí a zvukově izolační komponenty. Jejich výběr je třeba konzultovat s odborníky a následně je obstarat v profesionálním obchodě.
- Před spuštěním odsavače v režimu odtahu se ujistěte, že byly vyjmuty uhlíkové filtry a nejsou ve spotřebiči.

- Odsavač pracující jako odsavač by měl mít na ústí potrubí z turbíny namontovanou zpětnou klapku.
  - Zpětná klapka zabraňuje proudění venkovního vzduchu zpět do místnosti přes odsavač.
  - V domácnostech chrání interiéry před vlhkým, špinavým, pylem, alergeny, prachem, výpary, smogem a také před chladem (zejména na podzim a v zimě), který ochlazuje místnosti.
  - V blokových a vícepodlažních budovách omezují zpětné klapky proudění pachů, vlhkosti a kontaminovaného vzduchu do ostatních bytů ve stejné větrací stoupačce.
  - Zpětné klapky se montují "stlačením". Musí se jemně deformovat (ohnout), aby zapadly do přírubových ok na výstupu z turbíny (nebo do ok uvnitř kanálu v dokončeném systému). Na **obr. 4** je znázorněna montáž zpětných klapek na výstupu z turbíny.



**Obr. 4. Instalace zpětných klapek na výstupu z turbíny**

- **POZOR:** Pro zachování účinného větrání a správné funkce zpětných klapek je nutné je správně nainstalovat, aby nedošlo k jejich zablokování nebo ucpání. V případě nepřesné instalace mohou klapky vypadnout ze svých držáků a zachytit se mezi lopatkami rotoru turbíny. To způsobí trvalé poškození turbíny při zapnutí odsavače a nevztahuje se na ně záruka. Když je turbína aktivována, hybnost

vzduch může také "vystřelovat" klapky do vzduchového kanálu, které jej blokují, způsobují v něm hluk a znečišťují jej zachycováním částic nečistot.

**P O Z O R !** U odsavače par, který pracuje jako odtah, se klapka zpětného tahu automaticky zvedá a klesá pod vlivem změn atmosférického tlaku (v důsledku změny tlaku ve vzduchu) a způsobuje klepání. V odst. 8.3 Hluk v této příručce (samostatná brožura) jsou uvedeny informace o tom, jak zabránit chrastění a snížit hluk vrchlíku.

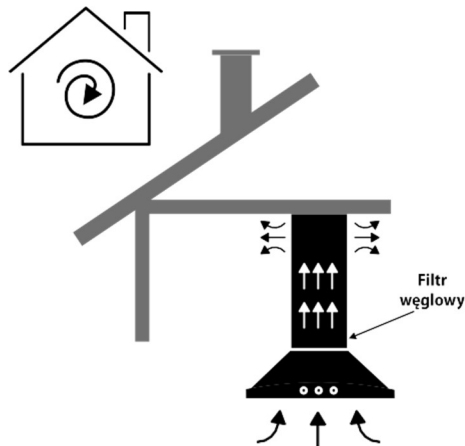
### **Větrací mřížka s otevřeným okruhem (digestoř jako odsavač )**

- Pokud jsou v místnosti kromě odsavače par i jiné neelektrické spotřebiče (např. krby, průtokové ohřivače vody nebo sporáky na kapalná paliva), mohou vypouštěné spaliny způsobit otravu osob v místnosti.
- **Vzduch ze digestoře nesmí být odváděn do kouřovodu používaného k odvodu spalin ze spotřebičů spalujících plyn nebo jiná paliva (to neplatí pro digestoře určené pouze k odvodu vzduchu zpět do místnosti - odsavače pachů).**
- **Je třeba dodržovat požadavky na vypouštění do ovzduší.**
- V žádném případě nesmí být větrací potrubí odsavače napojeno na kouřové nebo plynové komíny jiných provozovaných spotřebičů (např. kotle, sporáku). Rovněž by se neměly používat kanály používané pro odvětrávání a ventilaci místností s krby.
- Zapnutím odsavače par se spustí proces nasávání vzduchu z kuchyně a sousedních místností. Při nedostatečném větrání může vzniknout podtlak. V takové situaci se do obytných prostor uvolňují jedovaté plyny z komína nebo ventilačního potrubí, proto je tak důležité zajistit dostatečný přívod vzduchu. Pokud je vzduch potřebný ke spalování přiváděn otvory, které nejsou trvale uzavřeny (ventilátory, okna, dveře, rekuperátory, průduchy ve stěnách), nebo jinými dostupnými technickými prostředky, bude zajištěno dostatečné větrání. Samotný nástěnný ventilátor nezajistí správné větrání. Tento bod neplatí, pokud je odsavač par používán jako pohlcovač pachů.
- Pokud bude odváděný vzduch veden do komína, který se již nepoužívá pro odvod spalin nebo kouře, je třeba získat stanovisko a souhlas autorizovaného kominíka. Pokud bude odváděný vzduch veden přes vnější stěnu, musí být namontována teleskopická schránka.
- Před nákupem větracího potrubí je nutné zkontrolovat průchodnost komína a velikost větrací mřížky. Předpokládá se, že pro zajištění správného větrání místností, kde se používají jiné spotřebiče na pevná nebo kapalná paliva, by měl být přívod čerstvého vzduchu třikrát vyšší než odvod. V úvahu je třeba vzít také celkovou větrací kapacitu obydlí (těsnost oken, objem místnosti). Pochybnosti v oblasti technické přípravy větrání je třeba řešit s odborníky v oboru.
- Klíčovou roli hrají také platné národní stavební předpisy, které je třeba přísně dodržovat.

## Digestoř jako absorbér (uzavřený okruh )

Při výběru absorbéru (**obr. 5**) mějte na paměti, že:

- Tento provozní režim se používá, pokud není možné vynést odsavač ven. K odsavači nejsou instalovány žádné větrací kanály.
- Aby digestoř pohlcovala pachy, je zapotřebí filtr s aktivním uhlím.
- Nepoužívejte absorbér, který není vybaven filtrem s dřevěným uhlím.
- Použití uhlíkového filtru snižuje výkon vrchlíku přibližně o 30 % a zároveň zvyšuje jeho objem.
- Odsavač dodávaný výrobcem není vybaven uhlíkovým filtrem, což znamená, že je určen pro odtahový provoz. Odsavač je volitelně určen pro použití jako digestoř s uhlíkovým filtrem. Uhlíkový filtr lze zakoupit u specializovaného prodejce, v servisním středisku nebo online u výrobce.
- Digestoře s kabelovými ostrůvky jsou z výroby vybaveny uhlíkovými filtry. Ostatní typy odsavačů nejsou vybaveny uhlíkovými filtry nebo do-



**Obr. 5. Odsavač par jako odsavač kanystrů**

K zařízení se dodávají jako volitelné příslušenství.

- Nasávaný vzduch se čistí od mastnoty a pachů pomocí uhlíkových filtrů umístěných ve stříšce. Vzduch se pak vrací do místnosti přes výstupní mřížky umístěné v horní části digestoře.
- **JE ZAKÁZÁNO ZAKRÝVAT VÝSTUPNÍ MŘÍŽKY!**
- U stropních nebo vestavěných (pod skříňkou) odsavačů pracujících v režimu baldachýnu je třeba dbát na odvádění vzduchu ze stropu nebo z nábytku tak, aby filtrovaný vzduch volně proudil zpět do místnosti.

## Montáž na stěnu

- Stěna musí být rovná a svislá.
- Stěna musí mít dostatečnou nosnost.
- Hloubka otvorů musí být stejná jako délka šroubů.
- Stěnové sloupky musí být pevně na svém místě.
- Vzhledem k široké škále stavebních materiálů, které se dnes používají ke stavbě stěn, výrobce nezahrnuje šrouby ani hmoždinky. Vyplatí se poradit se s odborníkem na upevnění.
- Dřevěné stěny (nebo stěny podobné konstrukce, včetně sádkartonových) způsobují zvýšenou hlučnost při provozu odsavače. Na rozdíl od zděných stěn působí na principu rezonančních boxů.
- Před vyvrtáním montážních otvorů pro stříšku je třeba zkontrolovat stěnu, aby nedošlo k poškození jiných instalací, např. plynu, elektřiny nebo vody.
- Maximální hmotnost odsavače par je uvedena v části technických výkresů tohoto návodu.

## V.OBECNÉ PŘIPOMÍNKY ASSEMBLY

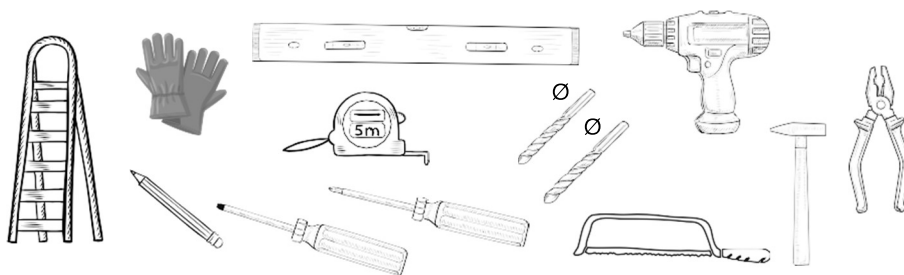
Níže naleznete několik univerzálních pokynů pro instalaci odsavačů par. Dodržování popsaných pravidel umožní správnou instalaci a bezpečné používání spotřebiče.

### Obsah balení

- Je nutné ještě jednou zkontrolovat, zda je sada kompletní. V části III. OBSAH SOUPRAVY této příručky jsou uvedeny komponenty, které by měly být součástí balení. Pokud něco chybí nebo je některá z komponent poškozena, informujte o tom servis výrobce.
- Jednotlivé součásti připravte k montáži tak, aby byly snadno přístupné.
- Zkontrolujte, zda uvnitř odsavače nejsou další materiály dodané se spotřebičem (např. sáčky se šrouby, záruční list, doklad o koupi atd.). Pokud tam jsou, vyjměte je a uschovejte.
- **POZOR! Odstraňte z turbíny všechny přepravní ochrany!**

### Instalační nástroje a příprava na instalaci

- Před instalací se ujistěte, že jsou všechny nástroje potřebné k instalaci snadno dostupné.



Obr. 6. Doporučené nářadí při montáži

- Vzhledem k velikosti spotřebiče jsou k vybalení, demontáži a instalaci odsavače par zapotřebí 2 dospělé osoby. U větších spotřebičů se doporučuje použít více než 2 dospělé osoby.



Obr. 7. Poznámka: k montáži jsou zapotřebí min. 2 osoby.



- Odsavač par by měl být instalován ve vzdálenosti min. 55 cm nad varnou deskou elektrického spotřebiče a min. 65 cm nad varnou deskou plynového spotřebiče. Vzdálenost se měří mezi plochou podírající varné nádoby na varné desce a nejnižší částí odsavače par. Pokud je v návodu k instalaci plynových spotřebičů uvedena větší vzdálenost, je třeba ji zohlednit.

## Montáž kapoty

- Příklad by neměl být připojen k elektrické síti před dokončením instalace.
- Bezpečnostní aspekty:
  - **Odsavače par s povrchovou úpravou lesklým černým lakem** - neodstraňujte ochranné materiály (fólie, papír atd.). Ty by měly být odstraněny až při instalaci.
  - **Odsavače INOX z nerezové oceli (laserová fólie)** - neodstraňujte ochranný materiál (fólii, papír atd.). Musí být odstraněny až po instalaci.
  - **Odsavače s jinými povrchovými úpravami** - neodstraňujte ochranné materiály (fólie, papír atd.). Ty musí být odstraněny až po dokončení instalace.
- **POZNÁMKA:** veškeré značky a šipky na ochranné fólii slouží pouze k určení směru broušení oceli, které je nezbytné ve výrobním procesu. Nejedná se o montážní značky a nemělo by se na ně spoléhat.
- **UPOZORNĚNÍ:** mřížka je součástí, která je náchylná k poškrábání, zejména při zkoušení a instalaci kapoty. Posouváním mřížky dovnitř a ven z těla kapoty může dojít k jejímu poškození.
- Před jakýmkoli vrtáním otvorů do stěny nebo stropu je třeba pečlivě zkontrolovat místa vrtání, aby nedošlo k poškození stávajících instalací (elektřina, plyn, voda atd.). Podklad stěny i stropu musí být stabilní.
- Vrtání elektrických vodičů, které jsou ve stěně, a jejich připojování přes hmoždinky/montážní šrouby ke krytu odsavače může vést ke zkratu elektrického systému, poškození nebo zničení odsavače, ostatních spotřebičů v místnosti a v krajním případě může vést k požáru. Současně hrozí nebezpečí úrazu elektrickým proudem osobě, která se dotkne krytu odsavače, což může mít za následek poškození zdraví, invaliditu nebo v krajním případě i smrt.
- Odsavač par nad kuchyňskou linkou je těžký spotřebič, proto by manipulaci a instalaci měly provádět nejméně dvě dospělé osoby.
- U stříšek s nepřímo přístupným hliníkovým tukovým filtrem (nechráněným přídatnou klapkou nebo krytem) musí být filtr před instalací digestoře odstraněn, aby se minimalizovalo riziko poškození. Hliníkový tukový filtr musí být po instalaci znovu instalován do digestoře.
- U ostrůvkových a komínových odsavačů par lze čelní stěnu odsavače zkrátit odříznutím v dolní části, maximálně však o 10 cm.

**Vlastní zkrácení této součásti nezpůsobí ztrátu záruky.**

## VI. PODROBNÝ NÁVOD K MONTÁŽI

### Pro přístřešky: RUSTIC, PETRO

**POZOR!**



**Při instalaci odsavače par chraňte nábytek, varnou desku a další spotřebiče v blízkosti místa instalace.**

Popis symbolů<sup>[7]</sup>, atd. viz kapitola III. OBSAH SADY.

1. Vyjměte hliníkové filtry.
2. Umístěte stříšku<sup>[1]</sup> ke stěně. Označte a vyvrtejte dva otvory (viz technický výkres) v horní části digestoře<sup>[1]</sup> a poté vyvrtejte otvory pro hmoždinky. Zavěste stříšku na hmoždinky, které jste předtím přišroubovali do zdi, a pečlivě zkontrolujte její upevnění. Pokud digestoř není stabilní, lze použít další dvě hmoždinky do zdi. Uvnitř digestoře<sup>[1]</sup>, ve spodní části digestoře jsou dva otvory.
3. Odsavač par připojte k odvodu spalin do venkovního prostředí pomocí nehořlavé trubky o průměru Ø150 mm (\*Potrubí neinstalujte, pokud má odsavač pracovat v režimu pohlcovače. V takovém případě nainstalujte uhlíkové filtry).
4. Určete a vyvrtejte dva montážní otvory (viz technický výkres) pro spojovací pás □. Připojovací pás □ musí být přišroubován ke stěně uprostřed nad tělesem digestoře. Pro<sup>[1]</sup> upevnění mřížky je třeba na těleso digestoře aplikovat následující prvky horní rámeček □ a přišroubovat jej dvěma šrouby do plechu<sup>[6]</sup> ke spojovacímu pásku □.
5. Po dokončení namontujte hliníkové filtry.
6. Odsavač par připojte k elektrické síti.

## Připojení electrical

- Příklad nesmí být připojen k elektrické síti před dokončením instalace.
- Připojovací kabel nesmí být při instalaci zalomený nebo zkroucený. Požadované parametry připojení najdete na typovém štítku na vnitřní straně spotřebiče, který je viditelný po sejmutí hliníkového tukového filtru.
- Před připojením spotřebiče k elektrické síti se ujistěte, že napětí a frekvence elektrické sítě odpovídají hodnotám uvedeným na typovém štítku odsavače. Výrobní štítek odsavače par se nachází uvnitř spotřebiče - je viditelný po vyjmutí hliníkového tukového filtru.
- Spotřebič odpovídá třídě I ochrany před úrazem elektrickým proudem. Odsavač par má uzemněný napájecí kabel.
- Odsavač je dodáván s elektrickým kabelem a zástrčkou. Lze ji připojit do jakékoli legálně instalované a chráněné uzemněné zásuvky (230 V / 50 Hz).
- Připojovací kabel je dlouhý přibližně 1,5 m a je zakončen zástrčkou s možností jejího odříznutí a trvalého připojení kabelu nebo v případě ostrovních digestoří na kabelech je kabel zakončen vodiči pro připojení k elektrické kostce.
- Přestřížením zástrčky pro trvalé připojení odsavače k napájení nezaukává záruka. Doporučujeme, aby to provedla kvalifikovaná osoba.
- Pokud je odsavač vybaven zástrčkou, musí být po dokončení instalace zapojen do zásuvky, která odpovídá platným normám a je umístěna na snadno přístupném místě.
- Pokud není použita elektrická zásuvka po instalaci odsavače volně přístupná, musí být možné použít proudový okruh odpojit za účelem údržby.
- Zástrčku je možné rozříznout a zapojit dráty přímo do kostky. V případě, že:
  - odsavač bude odpojen od sítě (přímé připojení k síti), ◦ zástrčka je umístěna na obtížně přístupném místě,
  - zástrčka je zapuštěná,

Po dokončení instalace je nutné použít standardizovaný dvoupólový spínač s rozpojením kontaktů nejméně 3 mm. To umožní úplné odpojení od sítě při nadproudových podmínkách kategorie III v souladu s instalačními pravidly. Tuto ochranu smí provádět pouze odborný elektrikář.

## Ověření stavu digestoře po instalaci

- Odstraňte všechny ochranné fólie, poté odstraňte zbytky lepidla a (v případě potřeby) mastné a olejové skvrny.
- Odstraňte ochrannou fólii z hliníkových tukových filtrů (obvykle modré nebo bílé barvy).
- Po odstranění ochranné fólie ze digestoře výrobce doporučuje otřít ji speciálním ochranným a konzervačním prostředkem určeným pro daný povrch. Doporučení pro čištění a údržbu naleznete v odd. 7 ČIŠTĚNÍ A ÚDRŽBA tohoto návodu (samostatná brožura).
- Měla by být provedena funkční zkouška. Je možné, že ze spotřebiče bude po dobu několika desítek hodin vycházet nepříjemný zápach, zejména v uzavřeném okruhu. Jedná se o přirozený proces, který by neměl vyvolávat obavy. Zvláštní zápach zmizí, jakmile turbína naběhne.
- Doporučujeme překontrolovat správné fungování všech funkcí odsavače jak v režimu ovládacího panelu na odsavači, tak v režimu bezdrátového dálkového ovládání.
- Ujistěte se, že je digestoř upevněna rovně, stabilně a neodchyluje se od svislice.
- Zkontrolujte, zda digestoř nerezonuje (nevibruje), což může znamenat, že šrouby a upevňovací prvky nejsou správně utaženy.
- Zkontrolujte, zda není zpětná klapka ucpaná a zda není ucpané potrubí a větrací otvory.

## VII. PROHLÁŠENÍ OD VÝROBCE:

Odsavač par splňuje všechny požadavky stanovené v právních předpisech EU, které se na něj vztahují. Bylo pro něj proto vydáno prohlášení o shodě a spotřebič je označen značkou CE.



## EU/EC PROHLÁŠENÍ O SHODĚ

1. Typ výrobku/model: Typ: NK-3 model: Cylindro OR Eco 40 (500); Petro 60/90 (500); Merido Eco 60/80 (500); Dynamic 50/60/80/90 (500); Vento 60 (500); Cylindro Eco 2Strips 40 (500); Cylindro Eco 4LED 40 (500); Cylindro Eco 40 (500); Rustic 60/90 (500), Sento OR Eco 60/90 (500), Sento Island Eco 60/90 (500)
2. Název a adresa výrobce **AGDLIDER MARKET NORBERT TOFIL**  
ul. Krucza 11, 25-657 Kielce, Polsko.
3. Toto prohlášení o shodě je vydáno na výhradní odpovědnost výrobce.
4. Předmět prohlášení: odsavač par nad kuchyní
5. Předmět tohoto výše uvedeného prohlášení je v souladu s příslušnými požadavky harmonizačních právních předpisů EU:
  - Směrnice o nízkém napětí "LVD" 2014/35/EU
  - Směrnice 2014/30/EU o elektromagnetické kompatibilitě (EMC)
  - Směrnice o omezení některých prvků "RoHS" 2011/65/UE+2015/863/UE
  - Směrnice o ekodesignu výrobků spojených se spotřebou energie "ErP" 2009/125/ES
  - Nařízení Komise (EU) č. 66/2014
6. Odkazy na příslušné použité harmonizované normy nebo na jiné technické specifikace, ve vztahu k nimž je prohlášena shoda:
  - PN-EN 60335-2-31:2015-02 (EN 60335-2-31:2014)
  - PN-EN 60335-1:2012+A11:2014-10+A13:2017-11+A1:2019-10+A2:2019-11+A14:2020-05  
(EN 60335-1:2012+A11:2014+A13:2017+A1:2019+A2:2019+A14:2019)
  - PN-EN 62233:2008 (EN 62233:2008)
  - PN-EN 55014-1:2017-06+A11:2020-07 (EN 55014-1:2017+A11:2020)
  - PN-EN 61000-3-2:2014-10 (EN 61000-3-2:2014)
  - PN-EN 61000-3-3:2013-10 (EN 61000-3-3:2013)
  - PN-EN 55014-2:1999+A1:2004+A2:2009 (EN 55014-2:1997+A1:2001+A2:2008)
  - PN-EN IEC 63000:2019-01 (EN IEC 63000:2018)
  - PN-EN 61591:2002+A1:2006+A2:2011+A11:2014-08+A12:2015-04  
(EN 61591:1997+A1:2006+A2:2011+A11:2014+A12:2015)
7. Oznamovaný subjekt ... (název, číslo) provedl ... (popis zásahu) a vydal certifikát: Nepoužije .....se.
8. Další informace: Podepsáno

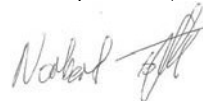
jménem výrobce:

Kielce, 26.04.2021

místo a datum vydání:

**AgdLiderMarket**  
Norbert Tofil  
25-657 Kielce, ul. Krucza 11  
NIP 959-193-51-28

Předseda správní rady



Norbert Tofil

jméno a podpis oprávněné osoby

## VIII. TECHNICKÉ LISTY

List pro odsavač par typu NK-3 (verze 500 m<sup>3</sup>/h) model: RUSTIC

	Označení	Hodnota	Jednotka
Identifikátor modelu	NK-3		
Roční spotřeba energie	AEhood	59,1	kWh/rok
Třída energetické účinnosti		D	
Dynamická průtoková kapacita	FDEhood	9,4	
Výkonnostní třída dynamického toku		E	
Účinnost osvětlení	LEhood	56	
Třída účinnosti osvětlení		A	
Absorpční účinnost	GFEhood	65,5	%
Třída absorpční účinnosti		D	
Minimální průtok vzduchu	Q <sub>min</sub>	264,5	m <sup>3</sup> /h
Maximální průtok vzduchu	Q <sub>max</sub>	428,3	m <sup>3</sup> /h
Průtok vzduchu v intenzivním režimu		N.d	
Hladina hluku při minimálním výkonu za normálních provozních podmínek	LWA	59	dB
Hladina hluku při maximálním výkonu za běžných provozních podmínek	LWA	63	dB
Hladina hluku v intenzivním režimu	LWA	N.d.	dB
Spotřeba energie měřená ve vypnutém stavu	P <sub>0</sub>	0,00	W
Spotřeba energie měřená v pohotovostním režimu	P <sub>s</sub>	N.d.	W
Časová rychlost	f	1,7	
Index energetické účinnosti	EElhood	87,9	
Průtok vzduchu měřený při optimálním průtoku místo výkonu práce	QBEP	207,7	m <sup>3</sup> /h
Tlak vzduchu měřený v optimálním provozním bodě	PBEP	146	Ahoj
Spotřeba energie měřená v optimálním provozním bodě	WBEP	89,3	W
Jmenovitý výkon osvětlovacího systému	WL	5,0	W
Průměrná osvětlenost, kterou poskytuje systém osvětlení povrchu varné desky	Emiddle	280	lux
Hladina akustického výkonu	LWA	63	dB

Odkaz na metody měření a výpočtu použité ke zjištění výše uvedených výsledků: Nařízení 65/2014/EU, nařízení 66/2014/EU, EN 50564:2011 (EN 50564:2011) - Elektrické spotřebiče pro domácnost - Měření spotřeby energie zařízení v pohotovostním režimu, EN 60704-2-13:2017-02 (EN 60704-2-13:2017) - Elektrické spotřebiče pro domácnost a podobné účely - Postup zkoušení hluku - Část 2-13: Zvláštní požadavky na odsavače par a jiné odsavače par, PN-EN 61591:2002+A1:2006+A2:2011+A11:2014-08+A12:2015-04 (EN61591:1997+A1:2006+A2:2011+A11:2014+A12:2015) - Odsavače par pro domácnost nad- Kuchyňské a jiné odsavače par - Zkušební metody funkčních vlastností.

List pro odsavač par typu NK-3 (verze 500 m<sup>3</sup>/h) model: PETRO

	Označení	Hodnota	Jednotka
Identifikátor modelu	NK-3		
Roční spotřeba energie	AEChood	59,1	kWh/rok
Třída energetické účinnosti		D	
Dynamická průtoková kapacita	FDEhood	9,4	
Výkonnostní třída dynamického toku		E	
Účinnost osvětlení	LEhood	52,4	
Třída účinnosti osvětlení		A	
Absorpční účinnost	GFEhood	65,5	%
Třída absorpční účinnosti		D	
Minimální průtok vzduchu	Q <sub>min</sub>	264,5	m <sup>3</sup> /h
Maximální průtok vzduchu	Q <sub>max</sub>	428,3	m <sup>3</sup> /h
Průtok vzduchu v intenzivním režimu		N.d	
Hladina hluku při minimální kapacitě za normálních provozních podmínek	L <sub>WA</sub>	59	dB
Hladina hluku při maximálním výkonu za běžných provozních podmínek	L <sub>WA</sub>	63	dB
Hladina hluku v intenzivním režimu	L <sub>WA</sub>	N.d.	dB
Spotřeba energie měřená ve vypnutém stavu	P <sub>o</sub>	0,00	W
Spotřeba energie měřená v pohotovostním režimu	P <sub>s</sub>	N.d.	W
Časová rychlost	f	1,7	
Index energetické účinnosti	EEhood	87,9	
Průtok vzduchu měřený při optimálním průtoku místo výkonu práce	QBEP	207,7	m <sup>3</sup> /h
Tlak vzduchu měřený v optimálním provozním bodě	PBEP	146	Ahoj
Spotřeba energie měřená v optimálním provozním bodě	WBEP	89,3	W
Jmenovitý výkon osvětlovacího systému	W <sub>L</sub>	5,0	W
Průměrná osvětlenost, kterou poskytuje systém osvětlení povrchu varné desky	E <sub>middle</sub>	262	lux
Hladina akustického výkonu	L <sub>WA</sub>	63	dB

Odkaz na metody měření a výpočtu použité ke zjištění výše uvedených výsledků: Nařízení 65/2014/EU, nařízení 66/2014/EU, EN 50564:2011 (EN 50564:2011) - Elektrické spotřebiče pro domácnost - Měření spotřeby energie zařízení v pohotovostním režimu. EN 60704-2-13:2017-02 (EN 60704-2-13:2017) - Elektrické spotřebiče pro domácnost a podobné účely - Postup zkoušení hluku - Část 2-13: Zvláštní požadavky na odsavače par a jiné odsavače par. PN-EN 61591:2002+A1:2006+A2:2011+A11:2014-08+A12:2015-04 (EN61591:1997+A1:2006+A2:2011+A11:2014+A12:2015) - Odsavače par pro domácnost nad- Kuchyňské a jiné odsavače par - Zkušební metody funkčních vlastností.

## IX. ASISTENCE A SLUŽBY

Pokud i přes naši důkladnou kontrolu kvality zjistíte jakékoli nesrovnalosti v provozu a fungování zakoupeného výrobku, obraťte se na naše servisní oddělení, které vám poskytne odbornou pomoc.

Před připojením ke službě si poznamenejte následující údaje o zařízení:

**Název typu / modelu:** \_\_\_\_\_

**Datum nákupu:** \_\_\_\_\_

**Popis závady** \_\_\_\_\_

Náhradní díly lze zakoupit přímo u výrobce nebo v autorizovaných servisních střediscích.

### ONLINE

Další informace o našich výrobcích, zařízeních, náhradních dílech a servisu najdete na [www.nortberg.pl](http://www.nortberg.pl).

### KONTAKT

Pokud máte stále pochybnosti a nerozumíte všemu, co jste si v návodu přečetli, zavolejte do zákaznického servisu (+42 771 163 390), kde vám poskytnou odbornou pomoc.

Přivolání servisního technika v případě nesprávné funkce spotřebiče je zpoplatněno i během záruční doby. Opravu a pomoc v případě poruchy nechte provést servisním technikem výrobce. Tak budete mít jistotu, že opravu provedou odborníci, kteří mají k dispozici originální náhradní díly pro daný spotřebič.

### POZOR!



Výrobce si vyhrazuje právo kdykoli a bez předchozího upozornění provést změny spotřebiče. Tisk, překlad a reprodukce tohoto návodu, a to i částečná, podléhá povolení a uvolnění ze strany výrobce. Jazykem návodu je polština a Výrobce nenesे odpovědnost za případné chyby v přepisu nebo překladu.



## X. CARD ZÁRUKA

1. Prodávající ručí za bezproblémový provoz zařízení po dobu 24 měsíců od data prodeje. Veškeré výrobní vady zjištěné během této doby budou bezplatně odstraněny.
2. Záruční list je platný pouze s dokladem o koupi.
3. Odsavač par bude opraven do 14 pracovních dnů, pokud zákazník doručí reklamované zboží do servisního střediska nebo na prodejní místo.
4. Záruka se nevztahuje na:
  - a) mechanické poškození zařízení způsobené uživatelem,
  - b) poškození a vady vzniklé v důsledku:
    - nesprávné nebo nevyhovující použití, skladování nebo údržba,
    - používání nevhodného spotřebního materiálu, čisticích nebo údržbových prostředků,
    - nedodržení doporučení výrobce pro provoz zařízení mimo podmínky jednotlivých domácností (např. ve velkigestořacitních stravovacích zařízeních, stravovacích zařízeních atd.),
    - neoprávněné opravy, úpravy nebo stavební změny,
  - c) poškození způsobené vnějšími vlivy mimo kontrolu výrobce (např. doprava, nesprávné napájecí napětí).
5. Záruka je poskytována ode dne dodání odsavače par doloženého dokladem o prodeji, který musí obsahovat datum nákupu a symbol spotřebiče.

Datum prodeje

Podpis a razítko prodávajícího

## XI. INFORMACE O OPRAVÁCH

Lp.	Datum podání žádosti	Datum opravy, podpis technika	Popis opravy

**NORTBERG CZ / Airtrend s.r.o.**

Olešnice v Orlických horách 37  
517 83, Olešnice v Orlických horách  
Česká republika



